

ГОСУДАРСТВЕННЫЙ КОМИТЕТ СОВЕТА МИНИСТРОВ СССР
ПО ДЕЛАМ СТРОИТЕЛЬСТВА
ГОССТРОЙ СССР

ТИПОВЫЕ КОНСТРУКЦИИ И ДЕТАЛИ ЗДАНИЙ И СООРУЖЕНИЙ

СЕРИЯ 1.400-6/76

УНИФИЦИРОВАННЫЕ ЗАКЛАДНЫЕ
ДЕТАЛИ СБОРНЫХ ЖЕЛЕЗОБЕТОННЫХ
КОНСТРУКЦИЙ ЗДАНИЙ
ПРОМЫШЛЕННЫХ ПРЕДПРИЯТИЙ

ВЫПУСК 1

ЗАКЛАДНЫЕ ДЕТАЛИ КОНСТРУКЦИЙ
ОДНОЭТАЖНЫХ ЗДАНИЙ
РАБОЧИЕ ЧЕРТЕЖИ

РАЗРАБОТАНЫ ПРОЕКТНЫМ
И НАУЧНО-ИССЛЕДОВАТЕЛЬСКИМ
ИНСТИТУТОМ ХАРЬКОВСКИЙ
ПРОМСТРОЙНИПРОЕКТ
С УЧАСТИЕМ НИИЖБА

УТВЕРЖДЕНЫ
И ВВЕДЕНЫ В ДЕЙСТВИЕ
ГОССТРОЕМ СССР
с 01 03 1979 г.
ПОСТАНОВЛЕНИЕ № 203
от 18. 10. 1978 г.

СОДЕРЖАНИЕ

2

Группа	Наименование	Лист	Стр.
—	СОДЕРЖАНИЕ.	—	2÷8
—	ПОЯСНИТЕЛЬНАЯ ЗАПИСКА.	—	9÷26
0÷8	ТАБЛИЦА 6. НОМЕНКЛАТУРА УНИФИЦИРОВАННЫХ ЗАКЛАДНЫХ ДЕТАЛЕЙ.	1÷17	27÷43
„0”	ТАБЛИЦА 7. НЕСУЩАЯ СПОСОБНОСТЬ ЗАКЛАДНЫХ ДЕТАЛЕЙ ГРУППЫ „0” В ЗАВИСИМОСТИ ОТ ЭКСЦЕНТРИСИТЕТА, МАРКИ БЕТОНА И КЛАССА СТАЛИ АНКЕРОВ	18	44
—	ТАБЛИЦА 8. КЛЮЧ ДЛЯ ПОДБОРА ЗАКЛАДНЫХ ДЕТАЛЕЙ ГРУППЫ „0”	19÷21	45÷47
—	ТАБЛИЦА 9. КОНСТРУКТИВНЫЕ ХАРАКТЕРИСТИКИ ЗАКЛАДНЫХ ДЕТАЛЕЙ ГРУППЫ „0”	22	48
—	ДЕТАЛИ МО-1, МО-1-5, МО-2, МО-2-5, МО-3.	23	49
—	ДЕТАЛИ МО-1-1÷МО-1-4, МО-1-6, МО-1-7.	24	50
—	ДЕТАЛИ МО-2-1÷МО-2-4, МО-2-6, МО-3-1÷МО-3-3.	25	51
—	ДЕТАЛИ МО-4÷МО-9, МО-12.	26	52
—	ДЕТАЛИ МО-4-1÷МО-4-4, МО-5-1÷МО-5-4.	27	53
—	ДЕТАЛИ МО-6-1÷МО-6-3, МО-7-1÷МО-7-3, МО-8-1÷МО-8-3.	28	54
—	ДЕТАЛИ МО-9-1÷МО-9-3, МО-12-1÷МО-12-3.	29	55
—	ДЕТАЛИ МО-10, МО-11, МО-13, МО-14.	30	56
—	ДЕТАЛИ МО-10-1÷МО-10-3, МО-11-1÷МО-11-3.	31	57

ТК	Группа	СОДЕРЖАНИЕ	СЕРИЯ 1.400-6/76
1978			ВЫПУСК 1
			ЛИСТ —

Группа	Наименование	Лист	Стр.
"0"	ДЕТАЛИ МО-13-1÷МО-13-3, МО-14-1÷МО-14-3.	32	58
— " —	ДЕТАЛИ МО-15, МО-15-1, МО-16, МО-18.	33	59
— " —	ДЕТАЛИ МО-17, МО-19, МО-20.	34	60
"1"	УЗЛЫ КРЕПЛЕНИЯ ОПОРНЫХ КОНСОЛЕЙ ПОД СТЕНОВЫЕ ПАНЕЛИ К ЗАКЛАДНЫМ ДЕТАЛЯМ КОЛОНН.	35	61
— " —	ТАБЛИЦА 10. КЛЮЧ ДЛЯ ПОДБОРА ОПОРНЫХ КОНСОЛЕЙ ПОД СТЕНОВЫЕ ПАНЕЛИ И ЗАКЛАДНЫХ ДЕТАЛЕЙ ДЛЯ КРЕПЛЕНИЯ ОПОРНЫХ КОНСОЛЕЙ.	36	62
— " —	ТАБЛИЦА 11. НЕСУЩАЯ СПОСОБНОСТЬ И КОНСТРУКТИВНЫЕ ХАРАКТЕРИСТИКИ ЗАКЛАДНЫХ ДЕТАЛЕЙ ГРУППЫ "1".	37,38	63,64
— " —	ДЕТАЛИ М1-1-1, М1-2-1, М1-3-1, М1-5-1.	39	65
— " —	ДЕТАЛИ М1-1-2÷М1-1-5, М1-1-7÷М1-1-10.	40	66
— " —	ДЕТАЛИ М1-1-6, М1-4-1, М1-4-6, М1-6-1, М1-6-6.	41	67
— " —	ДЕТАЛИ М1-2-2÷М1-2-5, М1-3-2÷М1-3-5.	42	68
— " —	ДЕТАЛИ М1-4-2÷М1-4-5, М1-4-7÷М1-4-10.	43	69
— " —	ДЕТАЛИ М1-5-2÷М1-5-5.	44	70
— " —	ДЕТАЛИ М1-6-2÷М1-6-5, М1-6-7÷М1-6-10.	45	71
— " —	ДЕТАЛИ М1-7-1, М1-7-6, М1-10-1.	46	72
— " —	ДЕТАЛИ М1-7-2÷М1-7-5.	47	73
— " —	ДЕТАЛИ М1-7-7÷М1-7-10.	48	74

ТК	Группа	СОДЕРЖАНИЕ	СЕРИЯ 1.400-6/76	
			Выпуск 1	Лист —
1978				

ГРУППА	НАИМЕНОВАНИЕ	ЛИСТ	СТР.
"1"	ДЕТАЛИ М1-8-1, М1-8-6, М1-9-1, М1-9-6, М1-11-1, М1-11-6.	49	75
— " —	ДЕТАЛИ М1-8-2 ÷ М1-8-5, М1-8-7 ÷ М1-8-10.	50	76
— " —	ДЕТАЛИ М1-9-2 ÷ М1-9-5, М1-9-7 ÷ М1-9-10.	51	77
— " —	ДЕТАЛИ М1-10-2 ÷ М1-10-5.	52	78
— " —	ДЕТАЛИ М1-11-2 ÷ М1-11-5, М1-11-7 ÷ М1-11-10	53	79
— " —	ДЕТАЛИ М1-12, М1-12-1, М1-12-2, М1-13 ÷ М1-16.	54	80
"2"	ТАБЛИЦА 12 ДЛЯ ПОДБОРА В КОЛОННАХ УНИФИЦИРОВАННЫХ ЗАКЛАДНЫХ ДЕТА- ЛЕЙ ДЛЯ КРЕПЛЕНИЯ СТРОПИЛЬНЫХ И ПОДСТРОПИЛЬНЫХ КОНСТРУКЦИЙ.	55	81
— " —	СХЕМЫ ОПИРАНИЯ ЖЕЛЕЗОБЕТОННЫХ СТРОПИЛЬНЫХ КОНСТРУКЦИЙ НА КОЛОННЫ.	56	82
— " —	СХЕМЫ ОПИРАНИЯ СТРОПИЛЬНЫХ КОН- СТРУКЦИЙ НА ПОДСТРОПИЛЬНЫЕ ТАБЛИЦА 13 ДЛЯ ПОДБОРА И КЛЮЧ ДЛЯ ЗАМЕНЫ ЗАКЛАДНЫХ ДЕТАЛЕЙ В ПОД- СТРОПИЛЬНЫХ КОНСТРУКЦИЯХ.	57	83
— " —	ДЕТАЛИ М2-1 ÷ М2-5, М2-2-1, М2-32.	58	84
— " —	ДЕТАЛИ М2-6, М2-7, М2-15, М2-33.	59	85
— " —	ДЕТАЛИ М2-8, М2-8-1, М2-9, М2-14.	60	86
— " —	ДЕТАЛИ М2-10, М2-11, М2-31.	61	87
— " —	ДЕТАЛЬ М2-12.	62	88
— " —	ДЕТАЛИ М2-13, М2-13-1, М2-27.	63	89

ТК	Группа	СОДЕРЖАНИЕ	СЕРИЯ 1.400-6/76	
			Выпуск 1	Лист —

Группа	Наименование	Лист	Стр.
„2“	Детали М2-13-2, М2-23.	64	90
— „ —	Деталь М2-16.	65	91
— „ —	Деталь М2-17.	66	92
— „ —	Детали М2-18, М2-21	67	93
— „ —	Деталь М2-19	68	94
— „ —	Деталь М2-20	69	95
— „ —	Детали М2-22, М2-24.	70	96
— „ —	Детали М2-25, М2-25-1, М2-26, М2-26-1	71	97
— „ —	Детали М2-28, М2-29, М2-30.	72	98
„3“	Таблица 14 для подбора опорных закладных деталей в стропильных и подстропильных конструкциях	73	99
— „ —	Таблица 15. Ключ для замены опорных закладных деталей в стропильных и подстропильных конструкциях на унифицированные закладные детали	74	100
— „ —	Детали М3-1, М3-5, М3-7, М3-8 М3-8-1 ÷ М3-8-3, М3-11, М3-11-1.	75	101
— „ —	Детали М3-2 ÷ М3-4, М3-6, М3-15	76	102
— „ —	Детали М3-9, М3-10, М3-20, М3-22, М3-22-1, М3-23, М3-23-1.	77	103
— „ —	Детали М3-12 ÷ М3-14, М3-14-1, М3-16, М3-19, М3-21	78	104
— „ —	Детали М3-17, М3-17-1, М3-18, М3-18-1.	79	105

ТК	Группа	Содержание	Серия 1.400-6/76	
1978			Выпуск 1	Лист —

Группа	Наименование	Лист	Стр.
4	Таблица 16 для подбора унифицированных закладных деталей в стропильных и подстропильных конструкциях.	80, 81	106, 107
— " —	Таблица 17. Ключ для замены закладных деталей в стропильных и подстропильных конструкциях на унифицированные закладные детали.	82, 83	108, 109
— " —	Детали М4-1, М4-1-1 ÷ М4-1-5, М4-2, М4-5, М4-5-1, М4-16, М4-17.	84	110
— " —	Детали М4-3, М4-3-1 ÷ М4-3-5, М4-4, М4-4-1, М4-6, М4-6-1, М4-37.	85	111
— " —	Детали М4-7, М4-7-1, М4-7-2, М4-8, М4-8-1, М4-8-2, М4-9, М4-91.	86	112
— " —	Детали М4-7-3, М4-8-3,	87	113
— " —	Детали М4-10, М4-10-1 ÷ М4-10-5, М4-22, М4-22-1 ÷ М4-22-3.	88	114
— " —	Детали М4-11, М4-11-1, М4-12, М4-13, М4-24.	89	115
— " —	Детали М4-14, М4-15, М4-26, М4-26-1, М4-29, М4-29-1, М4-36, М4-38.	90	116
— " —	Детали М4-18, М4-19, М4-27, М4-28,	91	117
— " —	Детали М4-20, М4-20-1, М4-20-2, М4-21, М4-21-1, М4-23, М4-23-1	92	118

ТК	Группа	Содержание	Серия 1400-Б/76	
1978			Выпуск 1	Лист —

Группа	Наименование	Лист	Стр.
"4"	Детали М4-25, М4-25-1, М4-30, М4-31.	93	119
— " —	Детали М4-32, М4-33, М4-34, М4-35.	94	120
"6"	Схемы расположения в подкрановых балках закладных деталей для крепления к колоннам.	95	121
— " —	Детали М6-1, М6-1-1.	96	122
— " —	Детали М6-2, М6-3.	97	123
— " —	Детали М6-4, М6-5.	98	124
— " —	Детали М6-1, М6-2.	99	125
"7"	Схемы опирания железобетонных подкрановых балок на колонны при шаге колонн 6 и 12 м.	100	126
— " —	Таблица 18 для подбора и ключ для замены в типовых колоннах закладных деталей для крепления железобетонных подкрановых балок	101	127
— " —	Материалы для подбора и ключ для замены в типовых колоннах закладных деталей для крепления стальных подкрановых балок. Таблица 19.	102	128
— " —	Детали М7-1: М7-4, М7-3-1, М7-4-1.	103	129
— " —	Детали М7-5, М7-6.	104	130
"8"	Таблица 20 для подбора унифицированных закладных деталей в плитах покрытий.	105	131

ТК	Группа	Содержание	Серия 1.400-6/76	
			Выпуск 1	Лист —
1978				

Группа	Наименование	Лист	Стр.
„8“	Таблица 21. Ключ для замены закладных деталей в плитах покрытия на унифицированные закладные детали.	106	132
— „ —	Детали МВ-1÷МВ-4, МВ-1-1, МВ-11÷МВ-13	107	133
— „ —	Детали МВ-5÷МВ-9, МВ-7-1, МВ-8-1, МВ-8-2	108	134
— „ —	Детали МВ-10, МВ-14.	109	135
—	Таблица 22. Унифицированные пластины закладных деталей	110÷112	136÷138
—	Унифицированные пластины с отверстиями	113, 114	139, 140
—	Таблица 23. Унифицированные прямые анкеры закладных деталей	115, 116	141, 142
—	Таблица 24. Унифицированные гнутые анкеры закладных деталей	117	143
—	Таблица 25. Унифицированные элементы фасонного проката	118	144
—	Таблица 26 и 27. Унифицированные стержни с нарезкой. Гайки и шайбы	119	145

ТК	Группа	Содержание	Серия 1.400-6/76	
1978			Выпуск 1	Лист —

Пояснительная записка

9

1. Общая часть.

1.1. Настоящая серия 1.400-6/76, выпуск 1 выпущена в результате корректировки серии 1.400-6, выпуск 1.

1.2. Корректировка серии заключается в следующем:

а) Исключены закладные детали, относящиеся к аннулированным сериям типовых конструкций и разработаны новые закладные детали для типовых конструкций утвержденных после 1969г.

б) скорректированы закладные детали в части конструирования и расчетов в соответствии со СНиП II-21-75 и руководством по проектированию бетонных и железобетонных конструкций из тяжелого бетона, НИИЖБ, М 1977г.

в) В серию включены закладные детали для крепления к колоннам стальных стропильных и подстропильных конструкций, а также для крепления стальных подкрановых балок зданий, оборудованных ручными мостовыми кранами.

г) Из состава альбома исключены закладные детали для крепления вертикальных связей к колоннам (группа „5“). Эти детали должны выполняться по чертежам действующих серий.

д) Введена новая группа „8“ - закладные детали в плитах покрытия, за исключением опорных закладных деталей, выполняемых по чертежам действующих серий.

е) Закладные детали подкрановых балок (группа „6“) скорректированы в соответствии с техническими решениями железобетонных подкрановых балок длиной 6 и 12 м, разработанными Ленинградским Промстройпроектом взамен серии КЭ-01-50.

ж) скорректирован раздел пояснительной записки „Выбор марок стали и антикоррозионная защита закладных деталей“ в соответствии со СНиП II-21-75, СНиП II-28-73 и „Руководством по проектированию антикоррозионной защиты промышленных и сельскохозяйственных зданий и сооружений. Неметаллические конструкции“, НИИЖБ, Москва, 1975г.

ТК	Группа	Пояснительная записка	Серия 1.400-6/76	
			Выпуск 1	Лист -
1978				

- 1.3. Исходными материалами для разработки и корректировки рабочих чертежей данного выпуска послужили:
- а) Строительные нормы и правила СНиП II-21-75 „Бетонные и железобетонные конструкции“. Нормы проектирования.
 - б) „Руководство по проектированию бетонных и железобетонных конструкций из тяжелого бетона (без предварительного напряжения)“, НИИЖБ, Москва, 1977 г.
 - в) Строительные нормы и правила СНиП II-В.3-72 „Стальные конструкции“. Нормы проектирования.
 - г) Строительные нормы и правила СНиП II-28-73 „Защита строительных конструкций от коррозии“. Нормы проектирования.
 - д) Строительные нормы и правила СНиП II-28-73 „Защита строительных конструкций от коррозии Дополнение“. Нормы проектирования.
 - е) „Руководство по проектированию антикоррозионной защиты промышленных и сельскохозяйственных зданий и сооружений. Неметаллические конструкции“, НИИЖБ, Москва, 1975 г.
 - ж) „Соединения сварных элементов закладных деталей сборных железобетонных конструкций. Контактная и автоматическая сварка плавлением. Основные типы и конструктивные элементы“, ГОСТ 19292-73.
 - з) „Арматурные изделия и закладные детали сварные для железобетонных конструкций. Технические требования и методы испытаний“, ГОСТ 10922-75.
 - и) „Указания по сварке соединений арматуры и закладных деталей железобетонных конструкций“, СН 393-69.
 - к) „Инструкция по технологии изготовления и установке стальных закладных деталей в сборных железобетонных и бетонных изделиях“, СН 313-65, изд. 1968 г.
- 1.4. Закладные детали настоящего альбома разделены по функциональному признаку на следующие группы:

ТК	Группа	Пояснительная записка	серия 1.400-6/76	
			Выпуск 1	Лист —
1978				

Группа	Где устанавливаются закладные детали и их назначение	Листы альбома
0	Закладные детали в колоннах для крепления опорных столиков под железобетонные и стальные балки	18÷34
1	Закладные детали в колоннах для крепления стеновых панелей	35÷54
2	Закладные детали в колоннах для крепления стропильных и подстропильных конструкций и закладные детали в подстропильных конструкциях для крепления стропильных конструкций	55÷72
3	Опорные закладные детали в стропильных и подстропильных конструкциях	73÷79
4	Закладные детали в стропильных и подстропильных конструкциях (кроме опорных закладных деталей)	80÷94
5	Закладные детали в колоннах для крепления связей (см. пункт 1.2.2 пояснительной записки).	
6	Закладные детали в подкрановых балках для крепления в колоннах	95÷99
7	Закладные детали в колоннах для крепления подкрановых балок.	100÷104
8	Закладные детали в плитах покрытия (кроме опорных закладных деталей)	105÷109

ТК	Группа	Пояснительная записка	Серия 1.400-6/76	
1978			Выпуск 1	Лист —

В марке закладных деталей первая цифра после буквы „М“ означает группу, к которой закладная деталь относится (например, закладная деталь М2-2-1 относится к группе „2“).

1.5. Настоящим альбомом охвачены основные закладные детали сборных железобетонных конструкций одноэтажных зданий промышленных предприятий, выполняемых по следующим типовым сериям:

а) Колонны (закладные детали групп „0“, „1“, „2“, „7“).

- серия КЭ-01-49 — Сборные железобетонные колонны
вып. I, IV ÷ VI прямоугольного сечения для одноэтажных производственных зданий
- серия КЭ-01-52 — Сборные железобетонные двухветвевые
вып. I ÷ IV, VI, X колонны одноэтажных производственных зданий
- серия 1.423-2 — Железобетонные колонны для одноэтажных однопролетных промышленных зданий, оборудованных ручными мостовыми кранами.
вып. 1
- серия 1.423-3 — Железобетонные колонны прямоугольного сечения для одноэтажных производственных зданий без мостовых кранов высотой до 9,6 м
вып. 0-1, 0-2
1, 2
- серия 1.423-5 — Железобетонные колонны прямоугольного сечения для одноэтажных производственных зданий без мостовых кранов высотой 10,8, 12,0, 13,2 и 14,4 м.
вып. 0, 1 ÷ 3

б) Стропильные и подстропильные конструкции (закладные детали групп „3“, „4“.)

- серия 1.462-1 — Железобетонные предварительно напряженные балки с параллельными поясами пролетом 12 м для покрытий зданий с плоской и скатной кровлей.
вып. I ÷ IV
- серия 1.462-3 — Железобетонные предварительно напряженные двускатные решетчатые балки для покрытий промышленных зданий.
вып. I, II, III

ТК	Группа	Пояснительная записка	Серия 1.400-6/76	
			Выпуск 1	Лист —
1978				

- Серия 1.462-9 - Предварительно напряженные решетчатые стропильные балки пролетом 18 м. Вып. 1
- Серия 1.462-10 - Железобетонные балки пролетом 6 и 9 м. Вып. 1.2 для покрытий зданий с плоской кровлей.
- Серия ПК-01-129/68 - Сборные железобетонные предварительно напряженные сегментные фермы для покрытий зданий пролетами 18, 24 и 30 м с шагом ферм 6 и 12 м. Вып. I-1, I-2, II, II-1, II-2, III, IV-2
- Серия 1.463-3 - Железобетонные предварительно напряженные безраскосные фермы пролетами 18 и 24 м для покрытий зданий со скатной кровлей. Вып. I-XI
- Серия 1.463-9 - Железобетонная ферма пролетом 18 м с параллельными поясами и оттянутой из нижнего пояса в раскосы напрягаемой арматурой для предприятий текстильной промышленности. Вып. 1.2
- Серия 1.463-10 - Железобетонные фермы для покрытий неотапливаемых зданий. Вып. 1-3
- Серия 1.863-1 - Железобетонные треугольные безраскосные фермы для сельскохозяйственных производственных зданий с асбестоцементной кровлей. Вып. 1-3
- Серия ПК-01-140/68 - Железобетонные предварительно напряженные подстропильные фермы для покрытий зданий со скатной кровлей пролетами 18, 24 и 30 м, с шагом стропильных ферм 6 м. Вып. I, II
- Серия ПК-01-140 - Железобетонные предварительно напряженные подстропильные фермы для покрытий зданий со скатной кровлей, с шагом стропильных ферм 6 м, возводимых в I и II районах снеговой нагрузки (зональные южные). Вып. 1
- Серия 1.463-4 - Железобетонные предварительно напряженные подстропильные фермы (для покрытий зданий с малосклонной кровлей). Вып. 1, 2

ХАРЬКОВСКИ ПРОМСТРОЙНИИПРОЕКТ	Инженер	Бирюкова
	Монитор	Бродский
Инженер проекта	Науч. отдела	Водольянов
Гл. конструктор	Рук. группы	Жулякова

ТК	Группа	Пояснительная записка	Серия 1.400-6/76
1978			Выпуск лист 1 -

В) Подкрановые балки

(закладные детали группы „6“).

См. пункт 1.2Р, — Сборные железобетонные предварительно-напряженные подкрановые балки для записки. грузоподъемностью 10-30т.

2) Плиты покрытия

(закладные детали группы „8“)

серия 1.465-3 — Сборные железобетонные предварительно-напряженные плиты длиной 12м для покрытий промышленных зданий.

вып. 0,1 ÷ 4,8

серия 1.465-7 — Сборные железобетонные предварительно-напряженные плиты для покрытий производственных зданий размером 3х6 и 1,5х6 м. со стержневой, проволоочной и прядевой арматурой.

ГОСТ 22701.0-77 ÷ 22701.5-77 — Плиты железобетонные ребристые предварительно-напряженные размером 6х3 м для покрытий производственных зданий

1.6. Настоящий выпуск рабочих чертежей унифицированных закладных деталей может быть использован как для вновь разрабатываемых сборных конструкций (типовых и нетиповых), так и для замены на заводах сборного железобетона закладных деталей в типовых конструкциях, изготавливаемых по действующим сериям, на унифицированные закладные детали, разработанные в данном альбоме. Для облегчения такой замены для групп „2-8“ даются соответствующие „ключи“

Подбор закладных деталей производится при помощи схем, ключей и таблиц, приведенных в альбоме для каждой группы

1.7. На листах 1 ÷ 17 в таблице 6 приведена номенклатура закладных деталей, разработанных в настоящем выпуске, в которой детали сгруппированы по конструктивному признаку для облегчения их подбора при проектировании.

ТК	Группа	Пояснительная записка	серия 1.400-6/76	
			Выпуск 1	лист —
1978				

- 1.8. В колоннах, где будут применены закладные детали М0-15÷М0-20, необходимо в зоне отогнутых анкеров установить шомуты с шагом не более 100мм и диаметром не менее 0.3 диаметра анкера.
- 1.9. При расположении закладных деталей на верхней грани бетонизируемого элемента в пластинах этих деталей размерами свыше 200×200мм предусмотреть отверстия $d = 50$ мм для выхода воздуха и контроля качества бетонирования.
- 1.10. Вопросы технологии изготовления, режимов сварки, методов испытаний и правил приемки закладных деталей в данной работе не рассматриваются, поскольку они разработаны в нормативных документах, перечисленных в пункте 1.3.
- 1.11. Закладные детали, предназначенные для выемки из опалубочных форм и монтажа, конструкций (петли, газовые трубки, кольца и т. п.), в данной серии не рассмотрены.

2. РАСЧЕТ И КОНСТРУИРОВАНИЕ ЗАКЛАДНЫХ ДЕТАЛЕЙ.

- 2.1. РАСЧЕТ И КОНСТРУИРОВАНИЕ ЗАКЛАДНЫХ ДЕТАЛЕЙ ВЫПОЛНЕНЫ ПО МЕТОДИКЕ И РЕКОМЕНДАЦИЯМ, ИЗЛОЖЕННЫМ В СНиПД-21-75 И В „Руководстве по проектированию бетонных и железобетонных конструкций из тяжелого бетона (без предварительного натяжения)“ Москва, 1977г.
- 2.2. Конструкция закладных деталей принята, в основном, в виде стальных пластин с приваренными к ним втавр анкерными стержнями. Пластины закладных деталей приняты из сталей группы ВСтЗ по ГОСТ 380-71, анкерные — из стали класса АIII диаметром 8 ÷ 18мм. Такая конструкция деталей позволяет применить для приварки анкеров дуговую сварку под слоем флюса на сварочных автоматах в соответствии с ГОСТ 19292-73.
- 2.3. При назначении толщины пластины закладных деталей учитывались требования ГОСТ 19292-73 к соотношению между толщиной пластины δ и диаметром анкерных стержней $d_{ан}$, а именно:

а) при сварке анкерных стержней с плоским элементом

ТК Группа

1978

ПОЯСНИТЕЛЬНАЯ ЗАПИСКА.

Серия
1. 400-6/76

выпуск лист
1 —

ВТАВР НА АВТОМАТАХ ПОД СЛОЕМ ФЛЮСА

$\delta_n \geq 0,65d_{ан}$ ПРИ ЯНКЕРАХ ИЗ СТАЛИ А-III И $d_{ан} = 8 \div 25$ ММ

$\delta_n \geq 0,55d_{ан}$ " " А-II И $d_{ан} = 10 \div 25$ ММ

$\delta_n \geq 0,5d_{ан}$ " " А-I И $d_{ан} = 8 \div 40$ ММ

б) При сварке анкерных стержней из стали классов А-I, А-II и А-III втавр под слоем флюса на оборудовании с ручным приводом или при дуговой сварке швами в раззенкованном отверстии $\delta_n \geq 0,75d_{ан}$.

в) При соединении анкеров с пластиной внахлестку $\delta_n \geq 0,3d_{ан}$.

2.4 В случае замены при изготовлении закладных деталей стали класса А-III на сталь класса А-II площадь сечения расчетных анкеров должна быть увеличена в $K = \frac{3400}{2700} = 1,26$ раз. Для стали класса А-I $K = \frac{3400}{2100} = 1,62$.

Круглая горячекатаная сталь класса А-I может применяться для расчетных анкеров только с постановкой на концах анкеров пластин усиления (шайб) или высаженных горячим способом головок, а для нерасчетных (конструктивных) анкеров - с крюками.

2.5 Закладные детали групп "0" и "1" запроектированы с анкерами различной длины, имеющими на концах пластинки усиления (шайбы) или без пластинок усиления. При подборе закладных деталей этих групп следует иметь в виду следующее:

а) Закладные детали без пластинок усиления на концах анкеров имеют нормальную заделку анкеров в бетоне марки "200" и выше ($E_{ан} \approx 35d_{ан}$) и применяются в конструкциях достаточной толщины при отсутствии возможности образования трещин в бетоне вдоль анкеров.

б) Закладные детали с пластинками усиления на концах анкеров применяются при ограниченной толщине конструкции, не позволяющей разместить анкера с нормальной заделкой и при расположении закладной детали со стороны растянутой зоны бетона, когда возможно образование трещин в бетоне вдоль анкеров.

в) Закладные детали с пластинками усиления на концах

ТК	Группа	ПОЯСНИТЕЛЬНАЯ ЗАПИСКА	Серия 1.400-6/76	
			Выпуск 1	Лист —
1978				

АНКЕРОВ ДОЛЖНЫ УСТАНАВЛИВАТЬСЯ ТАК, ЧТОБЫ ПЛАСТИНКИ УСИЛЕНИЯ ЗАХОДИЛИ ЗА ПРОДОЛЬНОЮ АРМАТУРУ ПРОТИВОПОЛОЖНОЙ ГРАНИ КОЛОННЫ. При несоблюдении этого условия необходимо проверить несущую способность закладной детали расчетом на выкалывание бетона (см. п. 3.107, Руководства по проектированию бетонных и железобетонных конструкций из тяжелого бетона, Москва, 1977г.).

- 2.6. В закладных деталях с большими расстояниями между анкерами для предотвращения выгибания пластины предусмотрены конструктивно анкеры $\phi 10A_{III}$, $R=150$ мм.
- 2.7. При применении расчетных закладных деталей в конструкциях зданий, предназначенных для эксплуатации в сейсмических районах или расположенных на подрабатываемых территориях, закладные детали должны быть проверены на соответствующие расчетные нагрузки.
- 2.8. В целях обеспечения возможности установки закладных деталей в инвентарные стальные опалубочные формы размеры пластин, совпадающие с размерами опалубочной формы уменьшены на 10 мм.
- 2.9. Крепление всякого рода конструкций к закладным деталям групп „0” и „1” должно обеспечивать равномерную передачу усилий на все анкеры и не вызывать изгиба пластинок. Если указанные условия не могут быть выполнены, необходимо произвести расчет для уточнения несущей способности анкеров закладной детали и проверить на прочность толщину пластины.

3. ИЗГОТОВЛЕНИЕ ЗАКЛАДНЫХ ДЕТАЛЕЙ.

- 3.1. Настоящей серией предусмотрена приварка анкерных стержней к пластинам втавр дуговой сваркой под слоем флюса на сварочных автоматах в соответствии с СН 393-69 и ГОСТ 19292-73.
- При отсутствии оборудования для автоматической сварки втавр допускается применение сварки втавр под слоем флюса на оборудовании с ручным приводом или дуговой сварки швами в раззенкованных отверстиях. Однако, в этих случаях должна быть проверена толщина пластины

ТК	Группа	Пояснительная записка	Серия	
			1. 400-6/76	
1978			Выпуск	Лист
			1	—

унифицированной закладной детали с тем, чтобы соблюдалось условие $\delta_n \geq 0.75d_{ан}$.

При несоблюдении этого условия толщину пластины следует увеличить

Приварку анкеров к пластинам в раззенкованные отверстия выполнять в соответствии с указаниями СН 313-65, п 2.17.

Приварка анкеров к пластинам втавр кольцевыми швами ручной дуговой сваркой не допускается.

3.2. Для приварки прямых или отогнутых анкеров к пластинам или уголкам внахлестку рекомендуется применение контактной рельефно-точечной сварки по ГОСТ 19292-73;

Допускается также применение ручной сварки (см. СН 313-65, п 2.18)

Если закладная деталь применяется для конструкций с вибрационной нагрузкой, контактная рельефно-точечная сварка не допускается. Об этом должно быть указание в конкретном проекте.

3.3. Шпильки с нарезкой пропускаются через отверстие в пластине и привариваются с внутренней стороны закладной детали дуговой сваркой кольцевыми швами.

3.4. При наличии на заводах-изготовителях оборудования для устройства высаженных горячим способом анкерных головок рекомендуется заменять предусмотренные в настоящем разделе пластины крепления (шайбы) на высаженные головки. Диаметр головки должен быть не менее $3d_{ан}$ - для анкеров из стали классов АIII и не менее $2d_{ан}$ - для анкеров из стали классов АI и АII, а длина заготовки анкера должна быть соответственно увеличена для сохранения проектной длины анкера.

3.5. При приварке анкеров к пластинам необходимо применение жестких кондукторов или других приспособлений для обеспечения проектного положения анкеров.

3.6. Длины анкеров на чертежах и в спецификациях даны номинальными, т.е. без добавления на оплавление и осадку при приварке втавр (припуск в длине заготовок анкера может приниматься равным диаметру анкера).

3.7. Технические требования, правила контроля и приемки, а

ТК	Группа	Пояснительная записка	Серия	
			1.400-6/76	
1978			Выпуск	Лист
			1	-

ТАКЖЕ МЕТОДЫ ИСПЫТАНИЙ ЗАКЛАДНЫХ ДЕТАЛЕЙ ДОЛЖНЫ СООТВЕТСТВОВАТЬ ГОСТ 10922-75.

4. ВЫБОР МАРОК СТАЛИ И АНТИКОРРОЗИОННАЯ ЗАЩИТА ЗАКЛАДНЫХ ДЕТАЛЕЙ

- 4.1. Для пластин и элементов проката применяется сталь группы ВСтЗ, отвечающая условиям свариваемости по ГОСТ 380-74. Для анкеров из горячекатаных стержней периодического профиля класса А III применяется сталь марки 25Г2С или 35ГС.
- 4.2. Марка стали для элементов закладных деталей окончательно назначается в конкретном проекте в зависимости от температурных условий, в которых работают закладные детали, и от характера приложенных к ним нагрузок (статических или динамических). При этом следует пользоваться данными таблиц 1 и 2 (см. стр. 23 и 24).
- 4.3. Для увеличения срока службы железобетонных закладных деталей в железобетонных конструкциях необходимо производить защиту их антикоррозионными покрытиями.
- Выбор типа антикоррозионной защиты закладных деталей производится в конкретном проекте в зависимости от степени агрессивного воздействия среды, в которой предназначается эксплуатация конструкции.
- Степень агрессивного воздействия воздушной среды определяется по таблице 4 (см. стр. 25). В таблице 5 (см. стр. 26) приведены рекомендуемые системы защитных покрытий для закладных и соединительных деталей железобетонных конструкций.
- Выбор варианта системы защитного покрытия производится в соответствии с указаниями п.п. 3.24-3.35, Руководства по проектированию антикоррозионной защиты промышленных и сельскохозяйственных зданий и сооружений. Немецко-американские конструкции, Москва, 1975 г.
- В перечисленных пунктах, Руководства даны также рекомендации по способам нанесения защитного покрытия и по сварке закладных деталей с металлическими покрытиями.

ТК	Группа	ПОЯСНИТЕЛЬНАЯ ЗАПИСКА	СЕРИЯ 1.400-6/76	
			Выпуск 1	Лист —
1978				

- 4.4. Закладные детали группы „1“ (кроме деталей М1-13÷М1-16) должны иметь металлизационное покрытие в зоне, показанной на листе 35. Толщина покрытия определяется по таблице 5 (см. стр. 26).
- 4.5. Данные по маркам стали для пластин и анкеров и данные по защите от коррозии должны быть обязательно указаны в каждом конкретном проекте для всех примененных закладных деталей.

5. Рекомендации по способам фиксации закладных деталей в опалубочных формах

- 5.1. Для повышения точности расположения закладных деталей в готовом изделии крепление их к опалубочным формам выполняется с помощью фиксаторов.
- 5.2. Для крепления закладных деталей к борту формы применяется два типа фиксаторов, имеющие
- а) квадратный стержень, для которого в закладной детали предусматривается квадратное отверстие размером 10×10 мм;
 - б) стержень с резьбой, для которого в закладной детали предусматривается отверстие диаметром 18 мм и гайка М16, приваренная с внутренней стороны пластины закладной детали.
- Выполнение резьбового отверстия М16 непосредственно в пластине закладной детали допускается в порядке исключения.
- Предпочтительным типом фиксатора к бортам формы является квадратный стержень.
- 5.3. Для крепления закладных деталей к поддону формы также применяется два типа фиксаторов, имеющие:
- а) квадратный стержень с наклонными гранями, для которого в закладной детали предусматривается квадратное отверстие размером 18×18 мм;
 - б) конический стержень, для которого в закладной детали предусматривается отверстие диаметром 18 мм.
- 5.4. Количество фиксаторов и, соответственно, количество

ТК	Группа	Пояснительная записка	серия	
			1.400-6/76	
1978			Выпуск	Лист
			1	—

отверстий в закладной детали принимается в зависимости от размеров пластины, а именно:

- при размере пластин до 200x300 мм предусматривается один фиксатор;

- при размере пластин более 200x300 мм - два фиксатора. В тех случаях, когда закладные детали могут быть зафиксированы в формах без применения специальных фиксаторов, отверстия в них могут не выполняться.

5.5. В пластинках закладных деталей данной серии показаны одно или 2 квадратных отверстия размером 10x10 мм для фиксации к бортам опалубочной формы.

При изготовлении закладных деталей в зависимости от места их расположения в опалубочных формах и возможностей завода-изготовителя в части применения того или иного типа фиксатора уточняются размеры, привязка и форма отверстия для крепления закладных деталей к опалубочным формам на время бетонирования.

5.6. Рекомендации по способам фиксации закладных деталей (пункты 5.1÷5.4) составлены институтом „Гипростроммаш.“

6. УНИФИКАЦИЯ ЭЛЕМЕНТОВ ЗАКЛАДНЫХ ДЕТАЛЕЙ.

6.1. В данной работе размеры элементов закладных деталей (пластин, анкеров, элементов фасонного проката и др.) унифицированы, а позиции их имеют сквозную нумерацию. Составные элементы унифицированных закладных деталей приведен в таблицах 22÷27 (см. листы 110÷119).

В эти таблицы включены также элементы закладных деталей серии 3.400-6/76 „Унифицированные закладные детали сборных железобетонных конструкций инженерных сооружений промышленных предприятий.“

6.2. Проведенная унификация предполагает применение унифицированных пластин и анкеров для компоновки закладных деталей вновь проектируемых железобетонных конструкций, а также возможность заблаговременного массового изготовления элементов закладных

ТК	Группа	ПОЯНИТЕЛЬНАЯ ЗАПИСКА.	СЕРИЯ	
			1.400-6/76	
1978			Выпуск	Лист
			1	—

ДЕТАЛЕЙ НА ЗАВОДАХ ЖБК, ЛИБО ИХ ИЗГОТОВЛЕНИЯ
 « НА СКЛАД » НА ЦЕНТРАЛИЗОВАННЫХ ЗАВОДАХ АРМАТУРЫ
 И ЗАКЛАДНЫХ ДЕТАЛЕЙ.

В ТАКИХ СЛУЧАЯХ РЕКОМЕНДУЕТСЯ ЗАВОДАМ - ИЗГОТОВИТЕЛЯМ
 УНИФИЦИРОВАННЫЕ ПЛАСТИНЫ, УГОЛКИ И ЯНКЕРЫ МАРКИРОВАТЬ
 С ДОПОЛНИТЕЛЬНЫМ ИНДЕКСОМ « У », ЧТОБЫ НЕ СМЕШИВАТЬ
 ИХ С ДРУГИМИ ДЕТАЛЯМИ, ИМЕЮЩИМИ ТАКИЕ ЖЕ
 НОМЕРА ПОЗИЦИЙ (НАПРИМЕР, ПЛАСТИНУ ПОЗ. 25 ЗАМАРКИРОВАТЬ
 « У 25 » ИЛИ « 25 У »).

ТК

Группа

ПОЯСНИТЕЛЬНАЯ ЗАПИСКА.

СЕРИЯ
1.400-6/76

Выпуск

Лист

1978

1

—

Таблица 1
(приложение 4 СНиП II-21-75)

Области применения углеродистых сталей для закладных деталей железобетонных и бетонных конструкций (листовой и фасонный прокат)

Характеристика закладных деталей	Класс стали	Расчетная температура эксплуатации конструкции			
		До минус 30°C включительно	Ниже минус 30°C до минус 40°C включительно	Марка стали, толщина проката, мм	
		Марка стали по ГОСТ 380-71	Марка стали по ГОСТ 380-71	Толщина проката, мм	
Закладные детали, рассчитываемые на усиления от статических нагрузок.	С38/23	ВСтЗкп 2	4 ÷ 30	ВСтЗпс 6	4 ÷ 25
		ВСтЗпс 6	4 ÷ 10	ВСтЗпс 6	4 ÷ 10
Закладные детали, рассчитываемые на усиления от динамических и многократно повторяющихся нагрузок	С38/23	ВСтЗпс 5	11 ÷ 30	ВСтЗпс 5	11 ÷ 30
		ВСтЗсп 5	11 ÷ 25	ВСтЗсп 5	11 ÷ 25
Закладные детали конструктивные, не рассчитываемые на силовые воздействия.	С38/23	БСтЗкп 2	4 ÷ 10	БСтЗкп 2	4 ÷ 10
		ВСтЗкп 2	4 ÷ 30	ВСтЗкп 2	4 ÷ 30

1. Класс стали устанавливается в соответствии с главой СНиП по проектированию стальных конструкций.
2. Расчетная температура принимается согласно п 1.3 СНиП II-21-75.
3. При температуре ниже минус 40°C выбор марки стали для закладных деталей производится как для сварных стальных конструкций в соответствии с требованиями главы СНиП по проектированию стальных конструкций.

ТК группа
1978 1

Пояснительная записка

серия
1.400-6/76
выпуск лист
1 1

**Области применения арматурных сталеи
для анкеров закладных деталей**
Таблица 2
(из приложения ЗСН и ПД-21-75)

Вид арматуры	Класс арма- туры	Марка стали	Диа- метр, мм.	Условия эксплуатации конструкции															
				Статические нагрузки			Динамические и многократно повторяющиеся нагрузки												
				В отапливае- мых зданиях	на открытом воздухе и в неотапливаемых зданиях при расчетной температуре		в отапливае- мых зданиях	на открытом воздухе и в неотапливаемых зданиях при расчетной температуре											
До-30° включит.	До-40° включит.	До-55° включит.	До-70° включит.		До-30° включит.	До-40° включит.		До-55° включит.	До-70° включит.										
Стержневая горячекатаная ладкая, ГОСТ 5781-75	А I	СтЗспЗ	6 ÷ 40	+	+	-	+	+	+	-	-	-	-	-	-	-			
		СтЗлсЗ		+	+	-	+	+	-	+	+	-	+	+	-	-	-	-	
		СтЗкпЗ		+	+	-	+	+	-	+	+	-	+	+	-	+	+	-	-
		ВСтЗсп 2		+	+	-	+	+	-	+	+	-	+	+	-	+	+	-	-
		ВСтЗкп 2		+	+	-	+	+	-	+	+	-	+	+	-	+	+	-	-
		ВСтЗГлс 2		+	+	-	+	+	-	+	+	-	+	+	-	+	+	-	-
Стержневая горячекатаная перiodического профиля, ГОСТ 5781-75	А-II	ВСт 5сп 2	10 ÷ 40	+	+	-	+	+	-	+	+	-	+	+	-	-	-	-	
		ВСт 5лс 2	10 ÷ 16	+	+	-	+	+	-	+	+	-	+	+	-	-	-	-	-
		—	18 ÷ 40	+	+	-	+	+	-	+	+	-	+	+	-	-	-	-	-
		10ГГ	10 ÷ 32	+	+	-	+	+	-	+	+	-	+	+	-	-	-	-	-
—	Н-III	35РС	6 ÷ 40	+	+	-	+	+	-	+	+	-	+	+	-	-	-	-	
		25Г2С		+	+	-	+	+	-	+	+	-	+	+	-	-	-	-	-

1. Расчетная температура принимается согласно указаниям п. 1 ЗСН и ПД-21-75.
 2. К динамическим следует относить нагрузки, если доля этих нагрузок при расчете конструкции по прочности превышает 0.1 статической нагрузки. К многократно повторяющимся нагрузкам — нагрузки, при которых коэффициент условия работы арматуры M_a по табл. 25 СН и ПД-21-75, меньше единицы.

ТК

группа

1978

—

Пояснительная записка

Серия
1 400-Б/76

выпуск 1 лист 1

Характеристика агрессивных газов в зависимости от концентрации

Группа газов	Концентрация газа в атмосфере воздуха, мг/м ³								
	Углекислый газ	Аммиак	Сернистый ангидрид	Фтористый водород	Сероводород	Окислы азота	Хлор	Хлористый водород	Сероуглерод
А	≤ 1000	< 0.2	< 0.5	< 0.02	< 0.01	< 0.1	< 0.1	< 0.05	< 0.03
Б	> 1000	≥ 0.2	0.5 ÷ 10	0.02 ÷ 5	0.01 ÷ 10	0.1 ÷ 5	0.1 ÷ 1	0.05 ÷ 5	0.03 ÷ 10
В	—	—	11 ÷ 200	51 ÷ 10	11 ÷ 200	5.1 ÷ 25	1.1 ÷ 5	5.1 ÷ 10	11 ÷ 200
Г	—	—	201 ÷ 1000	11 ÷ 100	201 ÷ 2000	25 ÷ 100	5.1 ÷ 10	11 ÷ 100	201 ÷ 2000

Таблица 4.

Определение степени агрессивного воздействия воздушной среды

Характеристика воздушной среды, в которой эксплуатируется конструкция (см. таблицу 3)		Степень агрессивного воздействия среды на конструкцию.								
		Внутри отапливаемых зданий при влажности в %			на открытом воздухе			внутри неотапливаемых зданий		
		Зона влажности								
		≤ 60	61 ÷ 75	> 75	Сухая	Нормальная	Влажная	Сухая	Нормальная	Влажная
Группа содержащихся в атмосфере воздуха газов	А	Н	Н	Сл.	Сл.	Сл.	Ср.	Н	Сл.	Ср.
	Б	Н	Сл.	Ср.	Сл.	Ср.	Ср.	Сл.	Ср.	Ср.
	В	Сл.	Ср.	Ср.	Ср.	Ср.	С	Ср.	Ср.	С.
	Г	Ср.	Ср.	Ср.	С.	С	С	Ср.	С.	С.
Характеристика содержащихся в атмосфере воздуха солей, аэрозолей и пыли.	Малорастворимые	Н.	Н.	Н.	Н.	Сл.	Сл.	Н.	Сл.	Сл.
	хорошо растворимые	Н.	Сл.	Сл.	Сл.	Ср.	Ср.	Сл.	Ср.	Ср.
	Гигроскопические	Сл.	Ср.	Ср.	Ср.	Ср.	С.	Сл.	Ср.	Ср.

Н. - неагрессивная.
Сл. - слабоагрессивная.

Ср. - среднеагрессивная.
С. - сильноагрессивная.

1. При наличии в воздушной среде одновременно нескольких агрессивных газов оценка их совместного влияния классифицируется по наиболее агрессивному.

2. При отсутствии агрессивных газов при влажности более 60% среда считается неагрессивной условно.

3. Таблица 3 составлена на основании приложения "Руководства по проектированию антикоррозионной защиты промышленных и с/х зданий и сооружений. Неметаллические конструкции". Таблица 4 составлена на основании таблиц 29 ÷ 32 СНиП II-28-73 (дополнение)

4. Зона влажности определяется по схематической карте, приведенной в СНиП II-А.7-71, "Строительная теплотехника".

5. Характеристика солей, аэрозолей и пыли приведена в таблице 44 СНиП II-28-73 (дополнение).

ТК группа

Пояснительная записка.

Серия 1.400-6/76

1978

Выпуск 1 Лист —

РЕКОМЕНДУЕМЫЕ СИСТЕМЫ ЗАЩИТНЫХ ПОКРЫТИЙ ЗАКЛАДНЫХ И СОЕДИНИТЕЛЬНЫХ ДЕТАЛЕЙ

Степень агрессивного воздействия газовой среды	СИСТЕМА ЗАЩИТНЫХ ПОКРЫТИЙ						
	Вариант	МЕТАЛЛИЧЕСКОЕ ИЛИ МЕТАЛЛИЗАЦИОННОЕ		ЛАКОКРАСОЧНОЕ			
		Вид	Толщина мкм	Грунт		Покрытие	
			Материал	Кол. слоев	Материал	Кол. слоев	
Неагрессивная	1	Цинковое горячее или гальваническое	50÷60	—	—	—	
	2	Цинковое металлизационное	120÷150	—	—	—	
	3	Алюминиевое металлизационное	150	Углеводородным состав	—	—	
Слабая	1	Цинковое металлизационное	120÷150	ХС-010 или ХС-068	2	Эмаль ХС-710	2
	2			— " —	2	Лак ХСЛ в смеси с эмалью ХСЭ (1:1)	2
	3			— " —	2	Эмаль ХСЭ	2
	4	Алюминиевое металлизационное	150	ВЛ-08	1	ПХВ-26 или ПХВ-124, или ПХВ-412	2
Средняя	1	Цинковое металлизационное	150	ЭП-00-10	1	ЭП-00-10	2
	2	Алюминиевое металлизационное	150÷200	ВЛ-08	1	ЭП-531	2
	3			— " —	1	ХС-010	1
	4			— " —	1	ХСЭ-26 с содержанием НИЕМ 10÷15% ЭП-00-10	3
	5			ЭП-00-10	1	ЭП-773	2
Сильная	1	Алюминиевое металлизационное	250	ЭП-00-10	1	ЭП-00-10	2
	2	— " —		1	ЭП-773	2	

1. Степень агрессивного воздействия среды принимается по таблице 4 (см стр 25)
2. Антикоррозионная защита закладных деталей, эксплуатируемых в средах, содержащих повышенные (группы В и Г) концентрации хлора, фтора, хлористого и фтористого водорода при относительной влажности воздуха более 75%, до проверки защитной способности покрытия в этих средах не допускается.
3. Вязкость грунтового (пропиточного) слоя должна составлять 15÷20 сек., и вязкость покрывного слоя - 18÷25 сек. Ориентировочный расход лакокрасочных материалов - 8÷10 кг на 100 м² покрытия
4. Настоящая таблица заимствована из "Руководства по проектированию антикоррозионной защиты промшл и с/х здания и сооружений. Неметаллические конструкции," таблица 6. При выборе варианта покрытия пользоваться указаниями п. п. 3.24 ÷ 3.35 этого руководства.

ТК	группа	Пояснительная записка	Серия	
			1	400-6/76
1978	—		Выпуск	лист
			1	—

Таблица 6.
Номенклатура типовых унифицированных закладных деталей.
для подбора по конструктивным признакам.

МАРКА ЗАКЛАДНОЙ ДЕТАЛИ	ЭСКИЗ ЗАКЛАДНОЙ ДЕТАЛИ И СХЕМА РАСЧЕТНЫХ НАГРУЗОК	ВЕС, КГ	РАЗМЕРЫ ДЕТАЛИ		РАСЧЕТНЫЕ НАГРУЗКИ		ЛИСТ, Лист за- клад. дет. из бразина			
			ПЛАСТИНЫ $\alpha \times \beta$	АНКЕРЫ ϕ , класс стали и кол-во шт.	N	Q				
								δ	ρ мм	T
1	2	3	4	6	7	8	9	10	11	
M4-1-1		1.4	-140x190		120					
M4-1, M4-1-2 ÷ M4-1-5		1.4								
M4-2		1.6	-140x230	6	2Ф8АIII	150				84
M4-5, M4-5-1		1.9	-140x270							
M4-16		1.0	-80x230							
M4-17		1.6	-80x270	8	2Ф10АIII	150				
M4-32		3.0	-100x390		2Ф12АIII	300				94
M8-11		1.1	-100x200			200				
M8-12		0.5	-50x100	6	2Ф8АIII	350				107
M8-13		0.7	-100x100	8		100				
M0-1, M0-1-5		6.4		8	4Ф10АIII			3.8		
M0-2, M0-2-5		8.3	-290x300		4Ф12АIII	420		3.1	100	23
M0-3		9.1						4.4	200	
M1-2-1		11.5	-300x390	10	4Ф14АIII	480		7.0	100	39
M1-3-1		10.0	-250x390					6.8		
M1-5-1		8.4	-200x390					7.0	60	

ТАБЛИЦА 6 (ПРОДОЛЖЕНИЕ)


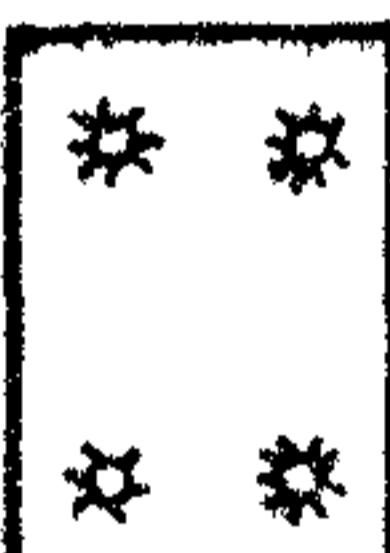
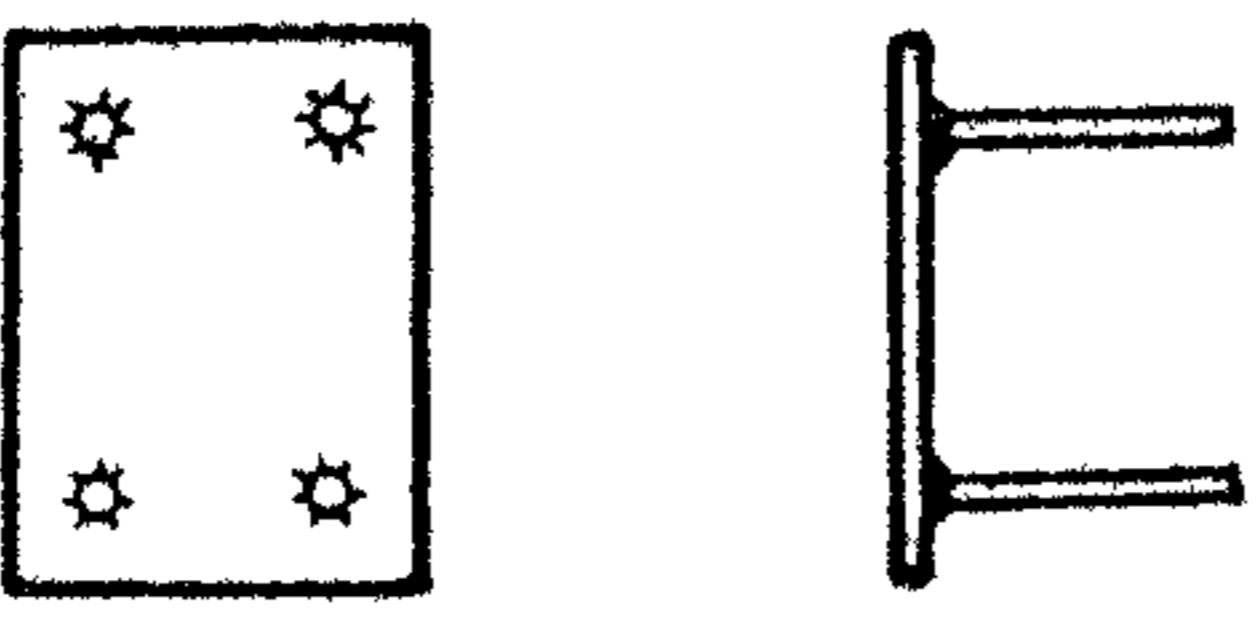
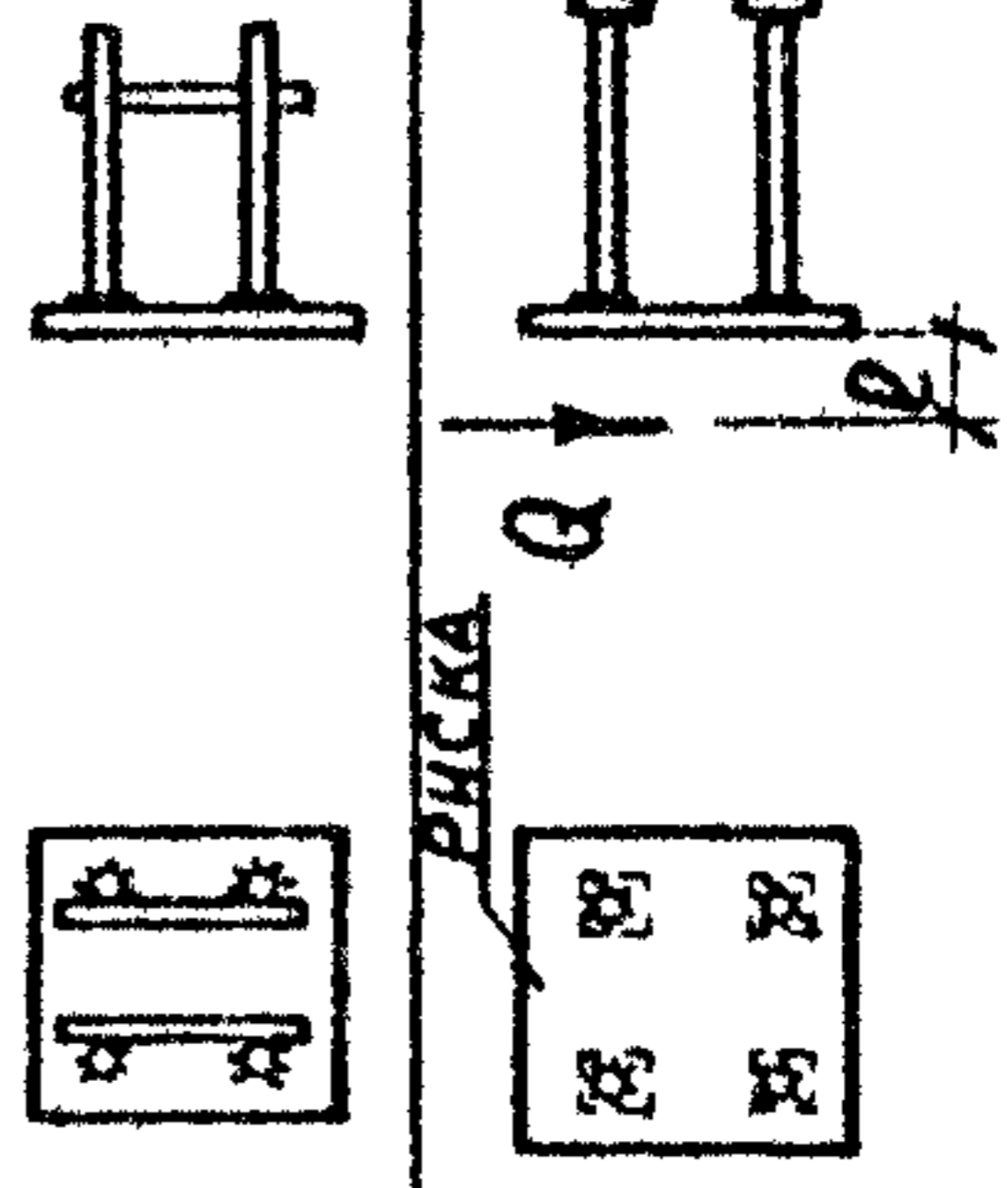
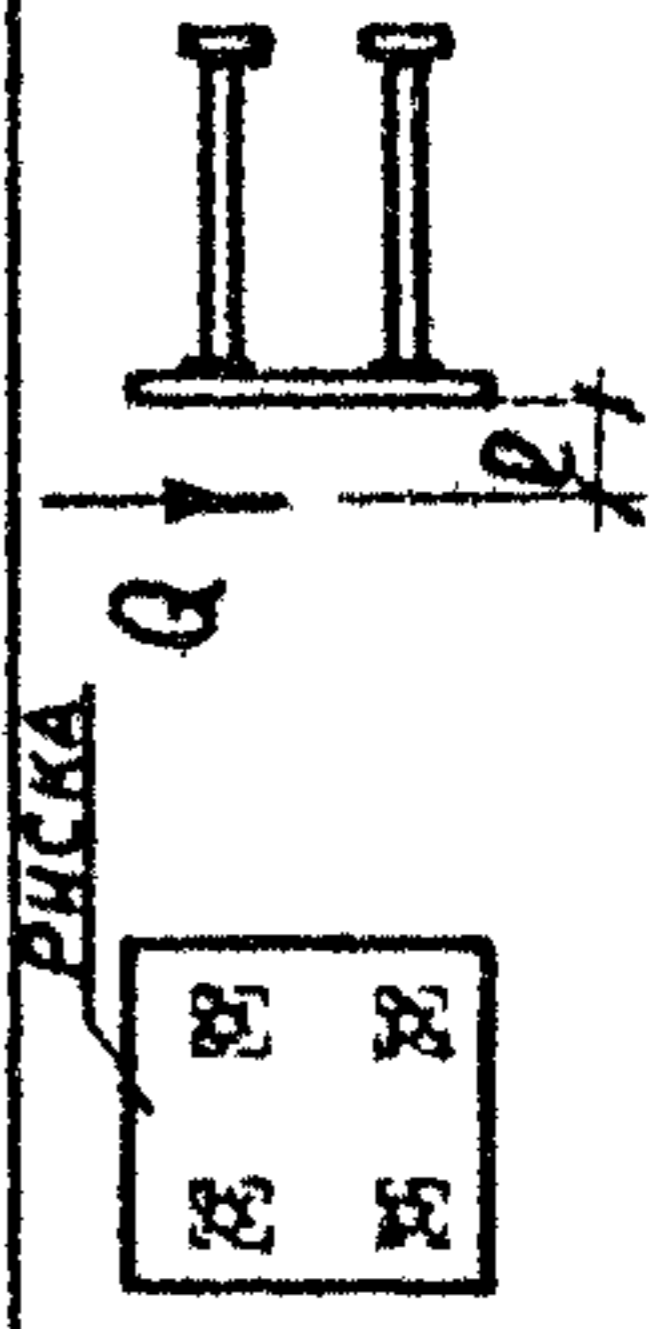
1	2	3	4	5	6	7	8	9	10	11
M1-8-1, M1-8-6		9.1	-290x300			480	—	7.0	100	
M1-9-1, M1-9-6		8.0	-250x290	10		480	—	6.8	100	49
M1-11-1, M1-11-6		6.9	-200x290			480	—	7.0	60	
M2-1		8.4	-140x290							
M2-2		10.6	-140x390	20	4Φ14AIII	400				58
M2-2-1		11.1				400				
M2-3		13.3	-140x490			400				
M6-2		4.4	-160x290			300				
M2-14		9.1	-290x290	10	4Φ10AIII	300				
M2-15		11.7	-300x390			400				
M6-3		6.0	-200x330			300				
M2-23		8.7	-300x390			360				
M2-27		6.6	-180x490			300				
M4-37		4.6	-230x240			300				
M3-6	6.0	-190x250			830					
M4-3-2	2.4				120					
M4-3, M4-3-1	2.4		-190x240	6	4Φ8AIII	150				
M4-3-3, M4-3-4, M4-3-5	2.8		-230x240							
M4-4, M4-4-1	3.3		-240x270							
M4-6, M4-6-1	2.8		-120x200							
M4-12	2.6		-100x200	8	4Φ12AIII	360				
M4-13	7.3		-140x390	14						
M2-32										

Таблица 6 (продолжение)

1	2	3	4	5	6	7	8	9	10	11	
M4-14		2,2	-180x230	6	4Ф8АIII	150				90	
M4-15		2,5	-180x270								
M4-18		5,0	-270x270	8	4Ф10АIII						
M4-19		4,2	-290x290	6	4Ф8АIII						
M4-26		2,2	-150x190			120					90
M4-27		1,9	-120x180			150					91
M4-28		2,5	-180x180								
M4-29, M4-29-1		2,4	-150x190			170					90
M4-33		5,5	-180x390	8		300					94
M8-1, M8-1-1		1,7	-100x200			150					
M8-2	1,6										
M8-3	2,0	-100x250			4Ф10АIII	130				107	
M8-4	1,2	-100x130									
M4-36	2,5	-150x210			4Ф12АIII	150				90	
M4-38	2,7	-207x270		6	4Ф8АIII-	120					
M8-10		1,1	-100x130	8	(4+2)Ф100III	80				109	
M0-1-1		6,7									
M0-1-2, M0-1-6		6,6	-290x300	8	4Ф10АIII	320					
M0-1-3, M0-1-7		6,5			4(-40x40x8)	270					
		6,3				220			3,8 / 3,1	100 / 200	24
M0-1-4						170					

ТК группа
1978 0÷8

Таблица 6 (продолжение)
Номенклатура унифицированных
закладных деталей

СЕРИЯ 1.400-6/76
выпуск лист 1 3

ТАБЛИЦА 6 (ПРОДОЛЖЕНИЕ)

1	2	3	4	5	6	7	8	9	10	11		
МО-2-1		8.5	-290x300	10	4Ф12АIII 4(-50x50x8)	320	-	5.3	100	25		
МО-2-2, МО-2-6		8.4				270		4.4	200			
МО-2-3		8.2				220						
МО-2-4		8.0				170						
МО-3-1		9.2				320		4Ф14АIII 4(-50x50x10)	7.0		100	
МО-3-2		8.9				270			5.8		200	
МО-3-3		8.7				220						
М1-2-2		11.6				320			-		7.0	100
М1-2-3		11.3				270						
М1-2-4		11.1				220						
М1-2-5	10.8	170										
М1-3-2	10.1	320	-	6.8	100							
М1-3-3	9.8	270										
М1-3-4	9.6	220										
М1-3-5	9.3	170										
М1-5-2	8.5	320				4Ф14АIII 4(-50x50x10)	-	7.0				
М1-5-3	8.2	270										
М1-5-4	8.0	220										
М1-5-5	7.7	170										
М1-8-2, М1-8-7	9.2	320							-	7.0	100	
М1-8-3, М1-8-8	8.9	270										
М1-8-4, М1-8-9	8.7	220										
М1-8-5, М1-8-10	8.4	170										

ТК 1978
группа 0÷8

ТАБЛИЦА 6 (ПРОДОЛЖЕНИЕ)
НОМЕНКЛАТУРА УНИФИЦИРОВАННЫХ
ЗАКЛАДНЫХ ДЕТАЛЕЙ.

СЕРИЯ 1.400-6/76
ВЫПУСК ЛИСТ 1 4

ТАБЛИЦА 6 (ПРОДОЛЖЕНИЕ).

1	2	3	4	5	6	7	8	9	10	11	
M1-9-2, M1-9-7		8.1	-250x290	10	4Ф14АIII 4(-50x50x10)	320	-	6.8	100	51	
M1-9-3, M1-9-8		7.8				270					
M1-9-4, M1-9-9		7.6				220					
M1-9-5, M1-9-10		7.3				170					
M1-11-2, M1-11-7		7.0				320					
M1-11-3, M1-11-8		6.7				270					
M1-11-4, M1-11-9		6.5				220					
M1-11-5, M1-11-10		6.2				170					
M6-1		2.1				170					
M6-1-1		1.9				100					
M1-1-1		12.7	-300x390	8	4Ф10АIII 4(-40x40x6)	480	-	9.0	120	39	
M1-7-1		10.3				-290x300					46
M1-1-6		12.7				-300x390					480
M1-4-1, M1-4-6		9.9				-250x390					420
M1-6-1, M1-6-6		8.3				-200x390					420
M1-7-6		10.3				-290x300					480
M1-10-1		7.9				-250x290					420
M1-12, M1-12-1, M1-12-2		6.0				-200x290					270
M2-4		15.4				-290x390					400
M2-5		18.9				-290x500					400
M2-6	25.2	-390x500	360								
M2-25, M2-25-1	16.4	-390x590	300								
M2-28	13.8	-400x490	300								
										31	

ТАБЛИЦА 6 (ПРОДОЛЖЕНИЕ).
НОМЕНКЛАТУРА УНИФИЦИРОВАННЫХ
ЗАКЛАДНЫХ ДЕТАЛЕЙ

СЕРИЯ
1 400-6/76
ВЫПУСК ЛИСТ
1 5

ТАБЛИЦА 6 (продолжение)

1	2	3	4	5	6	7	8	9	10	11
M3-1		9,5	-190x300	12	6Ф14АIII	560				
M3-5		9,7	-190x250	10	6Ф12АIII	830				75
M3-7		8,1			6Ф10АIII					
M3-8, M3-8-2		6,7	-210x270	8	6Ф12АIII					
M3-8-1, M3-8-3		8,0			6Ф10АIII					
M3-9		5,0	-190x250		6Ф14АIII	530				77
M3-11, M3-11-1		10,6	-230x300		6Ф14АIII	560				75
M3-12		13,3	-230x250	12	6Ф16АIII	830				
M3-13		16,9	-270x270		6Ф18АIII					78
M3-14, M3-14-1		11,7	-270x300		6Ф14АIII	560				
M3-17		8,3			6Ф12АIII					
M3-17-1		10,0	-210x230	10	6Ф14АIII	850				79
M3-18		11,5	-250x270		6Ф14АIII					
M3-18-1		13,3			6Ф16АIII					
M3-19		14,8	-300x310	12	6Ф14АIII	830				
M3-22, M3-22-1		11,1	-230x270	10	6Ф14АIII	850				77
M3-23, M3-23-1		6,4	-210x250		6Ф10АIII	830				
M4-11, M4-11-1		4,0	-190x250			180				89
M4-30		3,4	-150x270							
M4-31		2,7	-150x190	8	6Ф12АIII	170				93
M4-34		8,2	-270x390			300				94
M4-35		11,1	-390x390							
M2-24		12,2	-300x390	10	6Ф14АIII	400				70

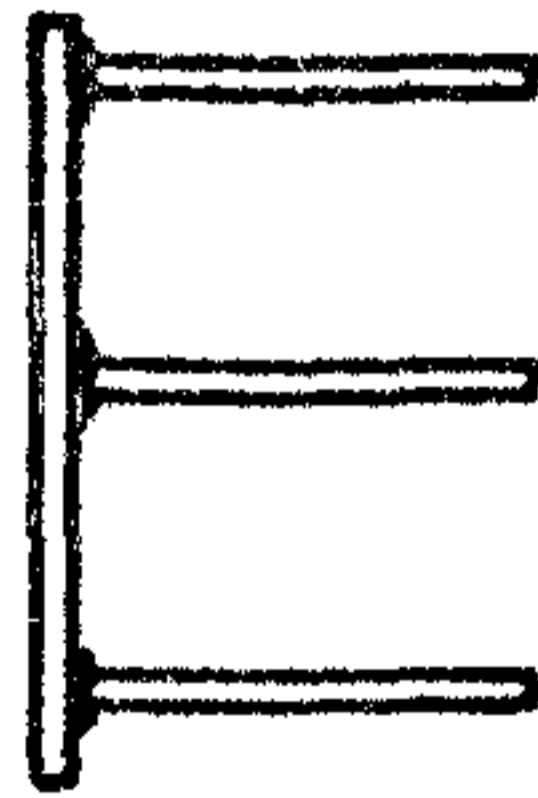
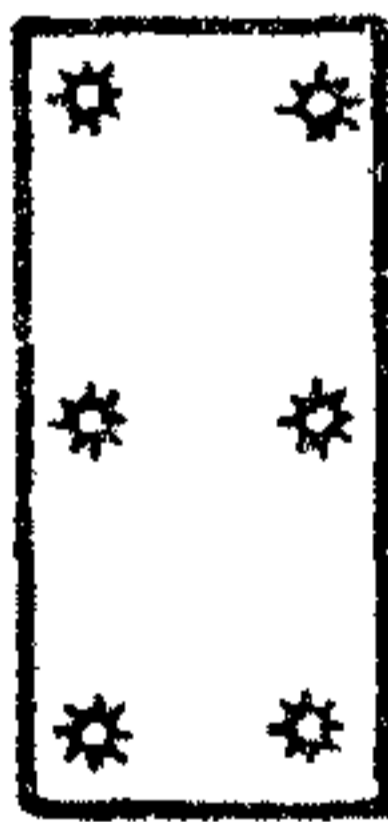


ТАБЛИЦА 6 (ПРОДОЛЖЕНИЕ)

1	2	3	4	5	6	7	8	9	10	11	
М1-6-2, М1-6-7	<p>Риска</p> <p>ТОЛЬКО ДЛЯ М1-2÷М1-5, М1-7-2÷М1-7-5</p>	8.8	-200x390	10	6Ф12АIII 6(-50x50x8)	320	-	8.0	60	45	
М1-6-3, М1-6-8		8.5				270					
М1-6-4, М1-6-9		8.3				220					
М1-6-5, М1-6-10		8.0				170					
М1-7-2, М1-7-7		10.4				320			9.0		47
М1-7-3, М1-7-8		10.0		-290x300	10	6Ф14АIII 6(-50x50x10)	270		(10.9)	120	48
М1-7-4, М1-7-9		9.6				220					
М1-7-5, М1-7-10		9.2				170					
М1-10-2		8.4				320					
М1-10-3		8.1		-250x290	10	6Ф12АIII 6(-50x50x8)	270		7.7	100	52
М1-10-4	7.9				220						
М1-10-5	7.6				170						
М7-3, М7-3-1	<p>Риска</p>	6.4	-200x390	8	6Ф10АIII 6(-40x40x8)	250				103	
М7-4, М7-4-1		8.0		10	6Ф12АIII 6(-40x40x8)						
М1-1-2, М1-1-7	<p>Риска</p>	12.7	-300x390	10	6Ф14АIII 6(-50x50x10)	320		9.0	120	40	
М1-1-3, М1-1-8		12.4				270					
М1-1-4, М1-1-9		12.0				220			(10.2)		
М1-1-5, М1-1-10		11.6				170					
М1-4-2, М1-4-7		10.4				320					
М1-4-3, М1-4-8		10.1		-250x390	10	6Ф12АIII 6(-50x50x8)	270		7.7	100	43
М1-4-4, М1-4-9		9.9				220					
М1-4-5, М1-4-10		9.6				170					

ЗНАЧЕНИЯ НАГРУЗКИ В СКОБКАХ (СМ. ГРАФУ 9) —
ДЛЯ М1-1-7÷М1-1-10 И М1-7-7÷М1-7-10.

Таблица 6 (продолжение)

1	2	3	4	5	6	7	8	9	10	11	
М0-4		11.0			8Ф10АIII	350	—	7.6 6.2			
М0-5		12.2			8Ф12АIII	420	—	10.6 8.8			
М0-6		13.8	-300x390	10	8Ф14АIII	480	—	14.2 11.5	100	26	
М0-7		16.2			8Ф16АIII	560	—	17.1 14.5	200		
М0-8		20.3			8Ф18АIII	580	—	20.3 18.0			
М0-9		15.2	-300x450	10	8Ф14АIII	480	—	14.0 11.5			
М0-12		18.5	-300x490		8Ф16АIII	560	—	17.1 14.5			
М2-9		28.2	-490x500	12		400				60	
М2-30		9.8	-180x540	10	8Ф12АIII	300				72	
М3-2		13.6	-240x300								
М3-3		15.0	-290x300	12	8Ф14АIII	700				76	
М3-4		16.4	-300x340								
М3-10		5.9	-200x210								
М3-15		13.4	-290x490	10	8Ф12АIII	360				77	
М3-16		11.5	-220x540			300				76	
М3-20		5.0	-190x200	8		360				78	
М3-21		12.1	-220x490	10		490				77	
											78

ТК группа
1978 0÷8

Таблица 6 (продолжение)
Номенклатура унифицированных
закладных деталей.

Серия
1 400-6/76
выпуск лист
1 8

Таблица 6 (продолжение)

1	2	3	4	5	6	7	8	9	10	11							
МО-4-1		11.6	-300x390	10	8φ10A III 8(-40x40x8)	320	-	7.6 6.2	100 200	27							
МО-4-2		11.4				270											
МО-4-3		11.1				220											
МО-4-4		10.9				170											
МО-5-1		12.7				320											
МО-5-2		12.4				270											
МО-5-3		12.1				220											
МО-5-4		11.7				170											
МО-6-1		13.9				320											
МО-6-2		13.4				270											
МО-6-3		13.0				220											
МО-7-1		15.4				370					-300x450	12	8φ14A III 8(-50x50x10)	320	-	17.1 14.5	100 200
МО-7-2	14.9	320															
МО-7-3	14.2	270															
МО-8-1	21.1	470															
МО-8-2	18.7	320															
МО-8-3	17.9	270															
МО-9-1	15.3	320															
МО-9-2	14.8	270															
МО-9-3	14.4	220															
МО-12-1	17.7	370	-300x490	10	8φ14A III 8(-50x50x10)	320	-	17.1 14.5	100 200	29							
МО-12-2	17.2	320															
МО-12-3	16.5	270															

ТК 1978
ГРУППА 0-8

Таблица 6 (продолжение)
Номенклатура унифицированных
закладных деталей

СЕРИЯ 1.400-6/76
Выпуск 1 лист 9

ТАБЛИЦА 6 (ПРОДОЛЖЕНИЕ)

1	2	3	4	5	6	7	8	9	10	11
M4-24		4.8	-230x240	8	6Φ10AIII 2Φ10AIII	300 100				89
M2-7		26.5	-390x500	14	8Φ16AIII	400				59
M2-8, M2-8-1		23.2	-390x590	10	8Φ12AIII	960				60
M2-33		17.9	-390x500		8Φ12AIII	360				59
M6-4		10.5	-160x290	10	8Φ12AIII	960				98
M6-5		27.8	-200x330	12	8Φ18AIII	1350				
M2-26, M2-26-1		22.6	-390x600	10	9Φ14AIII	400				71
M2-29		27.5	-500x540		10Φ16AIII	400				72
M0-10		20.1	-400x450	10	10Φ14AIII	480		17.5 14.8		
M0-11		23.1						21.2 18.6	100 200	30
M0-13		24.4	-400x490		10Φ16AIII	560				
M0-14		30.2		12	10Φ18AIII	580		25.7 22.8		

2Φ10AIII, R=150 ТОЛЬКО
ДЛЯ M0-10, M0-11, M0-13, M0-14
(КОНСТРУКТИВНО)

ТАБЛИЦА 6 (ПРОДОЛЖЕНИЕ)

1	2	3	4	5	6	7	8	9	10	11					
МО-10-1		20.2	-400x450	10	10Ф14АIII 10(-50x50x10)	320	-	17.5	100	31					
МО-10-2		19.6			100										
МО-10-3		17.0			200										
МО-11-1		22.1			370										
МО-11-2		21.4			320										
МО-11-3		20.6			270										
МО-13-1		23.4			370										
МО-13-2		22.7			320										
МО-13-3		21.9			270										
МО-14-1		31.3			470										
МО-14-2		28.3			320										
МО-14-3		27.3			270										
МО-15 МО-15-1					9.4	-290x300		10	4Ф14АIII 2(-50x50x10)		170	-	9.0	400	33
МО-14					2.9				-120x180		8		4Ф10АIII 2Ф12АIII	250 450	
МО-16		14.4	-300x390	10	8Ф14АIII 2(-50x50x10)	170	-	18.0	65	33					
МО-17		16.3			170										
МО-18		15.8			650										
МО-19		19.7			170										
МО-20		21.7			580										
						4Ф14АIII		170				18.0	80	33	
						10Ф14АIII 4(-50x50x10)		170				18.0	120	34	
						4Ф14АIII		580				18.0	80	33	
						10Ф14АIII 4(-50x50x10)		170				18.0	120	34	
						4Ф14АIII		580				18.0	80	33	

ДЛЯ МО-15 МО-20 БЕЛИЧИНА ЭКСЦЕНТРИСЧЕТА e (ГРАФА 10) ОПРЕДЕЛЕНА РАСЧЕТОМ НА ВЫКА-
ЛЫВАНИЕ БЕТОНА В ЗОНЕ РАСТЯНУТЫХ ПРЯМЫХ АНКЕРОВ ПРИ ШИРИНЕ КОНСТРУКЦИИ, РАВНОЙ
300 мм. ДЛЯ МО-15 И МО-15-1, 400 мм - ДЛЯ МО-16 И МО-17, 500 мм - ДЛЯ МО-18 - МО-20

ТК

ГРУППА

ТАБЛИЦА 6 (ПРОДОЛЖЕНИЕ).
НОМЕНКЛАТУРА УНИФИЦИРОВАННЫХ
ЗАКЛАДНЫХ ДЕТАЛЕЙ.

СЕРИЯ
1.400-6/76

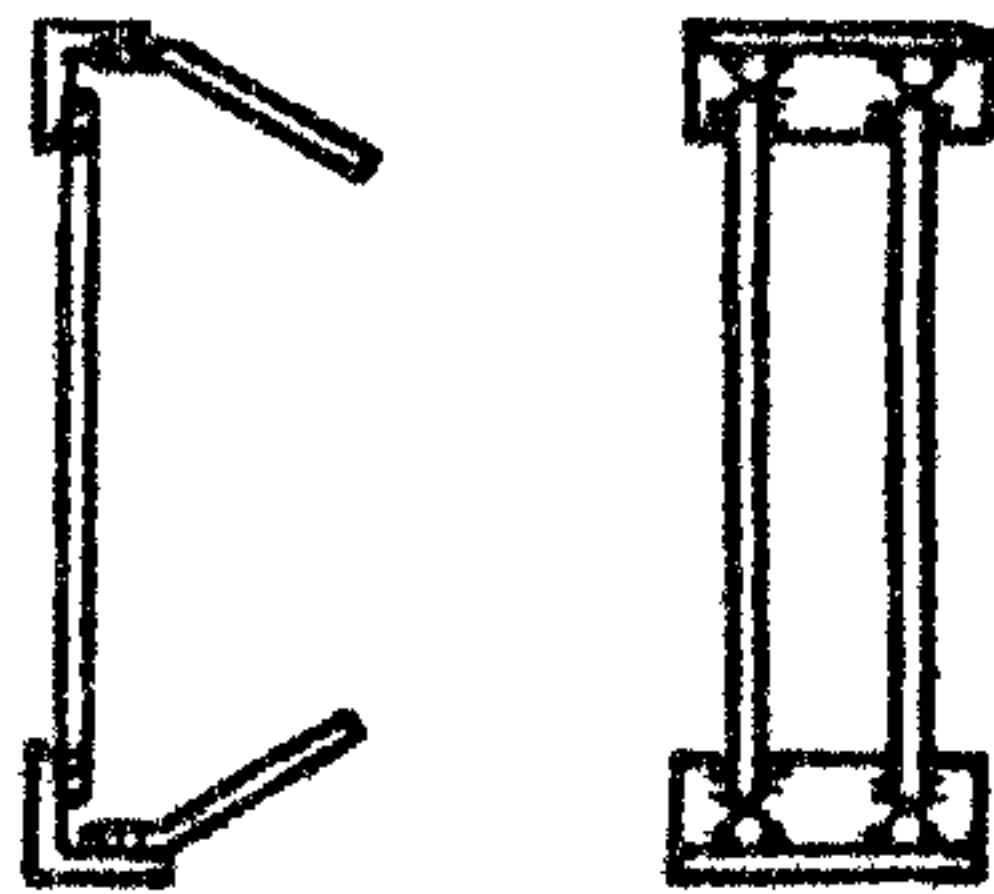
ВЫПУСК
1

ЛИСТ
4

1978

0:8



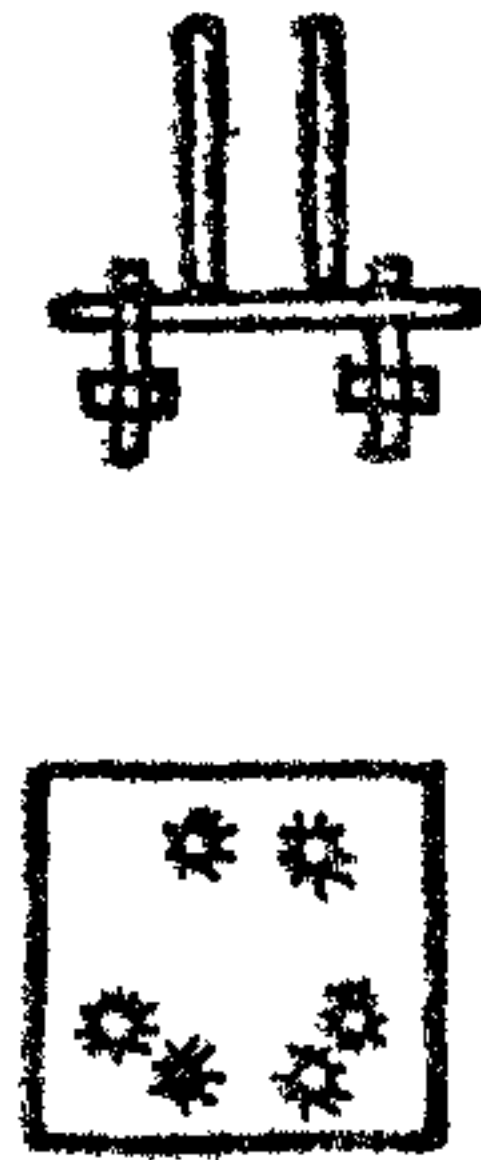
ТАБЛИЦА 6 (ПРОДОЛЖЕНИЕ)

1	2	3	4	5	6	7	8	9	10
M4-10		4.0	L 80x7, l=200	4Ф8АIII	250				
M4-10-1		4.0		2Ф10АIII	160				
M4-10-2		4.1		4Ф8АIII	250				
M4-10-3		4.1		2Ф10АIII	200				
M4-10-4		4.1		4Ф8АIII	250				
M4-10-5		4.0		2Ф10АIII	260				
M4-10-6		4.2		4Ф8АIII	250				
M4-22		5.8		2Ф10АIII	180				
M4-22-1		5.8		4Ф8АIII	250				
M4-22-2		5.9		2Ф10АIII	310				
M4-22-3		5.8		4Ф8АIII	250				

88


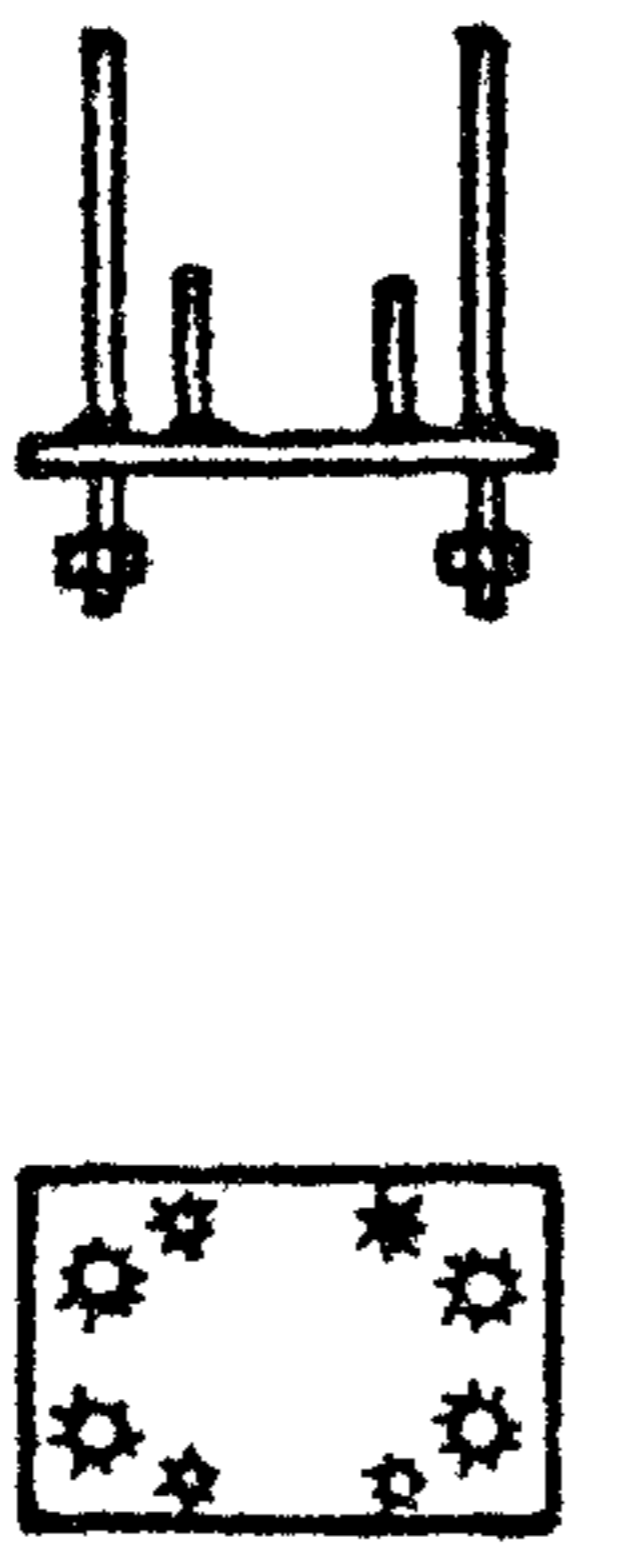
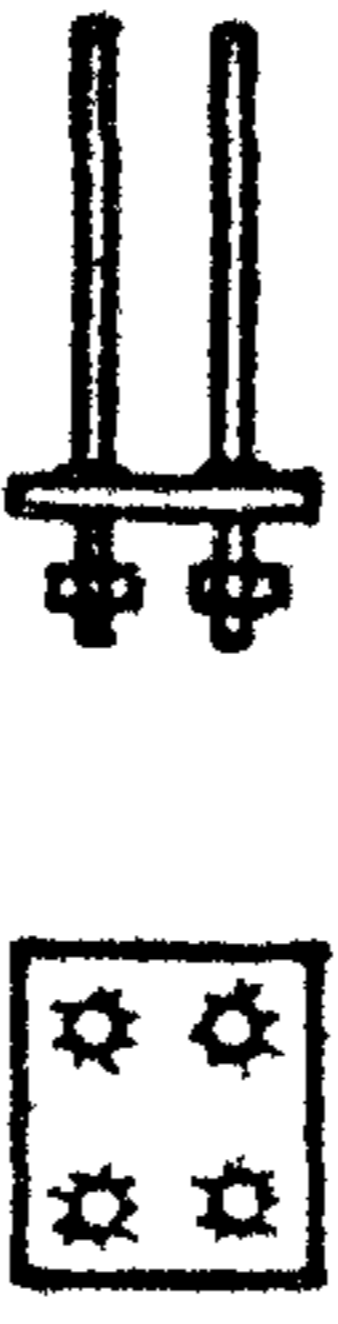



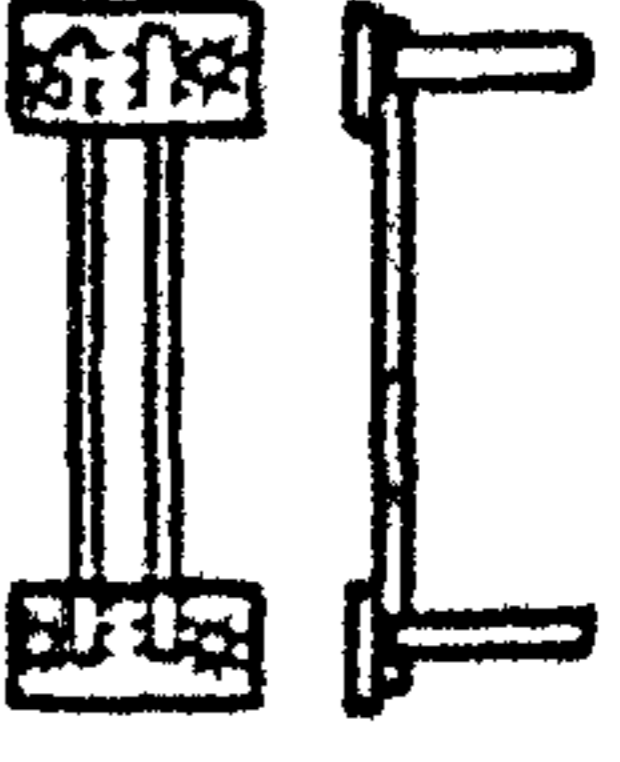
38

ТАБЛИЦА 6 (ПРОДОЛЖЕНИЕ)

1	2	3	4	5	6	7	8	9	10	11	
M4-20		4.9	L75x5, l=290		4Ф12АIII	370					
M4-20-1		4.9			2Ф10АIII	200					
M4-20-2		4.9			4Ф12АIII	370					
M4-21		5.0			2Ф10АIII	200					
M4-21-1		5.0			4Ф12АIII	370					
M8-9		1.0	-100x120	6	2Ф8АIII	350				108	
					2Ф8АIII	50					
M4-7, M4-7-1		3.5	-190x240	8	4Ф10АIII*	150					
M4-8, M4-8-1		4.1	-230x240		2Ф12АI*	110					
M4-9, M4-9-1		4.7	-240x270		16	4Ф10АIII**					150
M4-7-2		6.8	-190x240			2Ф20АI**					110
M4-8-2		8.0	-270x240								

* - С НАРЕЗКОЙ M12
 ** - С НАРЕЗКОЙ M20

Таблица 6 (продолжение)

1	2	3	4	5	6	7	8	9	10	11
M4-7-3		9.9	-190x330	16	6φ10AIII 4φ20AII*	150 110				87
M4-8-3		11.5	-230x330	18	6φ10AIII 4φ20AII*	150 110				
M7-1		22.1	-390x550	8	4φ10AIII 4φ20AII*	250 760				103
M7-2		28.6	-490x650	8	4φ10AIII 4φ20AII*	250 760				
M7-5		32.6	-290x390	30	4φ20AII*	570				104
M7-6		10.4	С30, e=300		6φ10AIII	220				
M4-23		3.7	∟90x56x5,5	e=250	2φ10AIII 4φ10AIII	160 160				92
M4-23-1		3.8			2φ10AIII 4φ10AIII	200 200				
M4-25		1.9	2(-60x190)	8	4φ10AIII 2φ8AIII	120 250				93
M4-25-1		2.1	2(-60x210)	8						




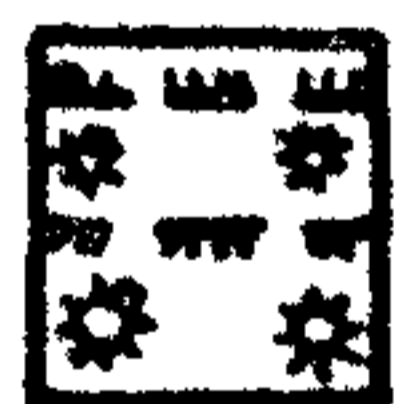
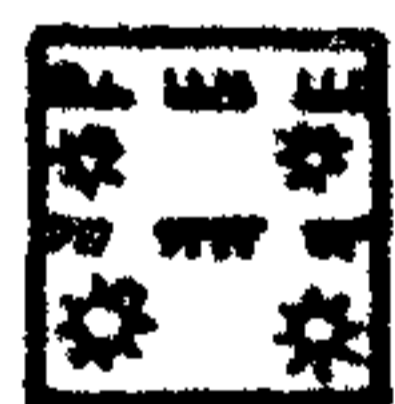





* - с нарезкой M20

ТК группа
1978 0÷8

Таблица 6 (продолжение)
Номенклатура унифицированных
закладных деталей

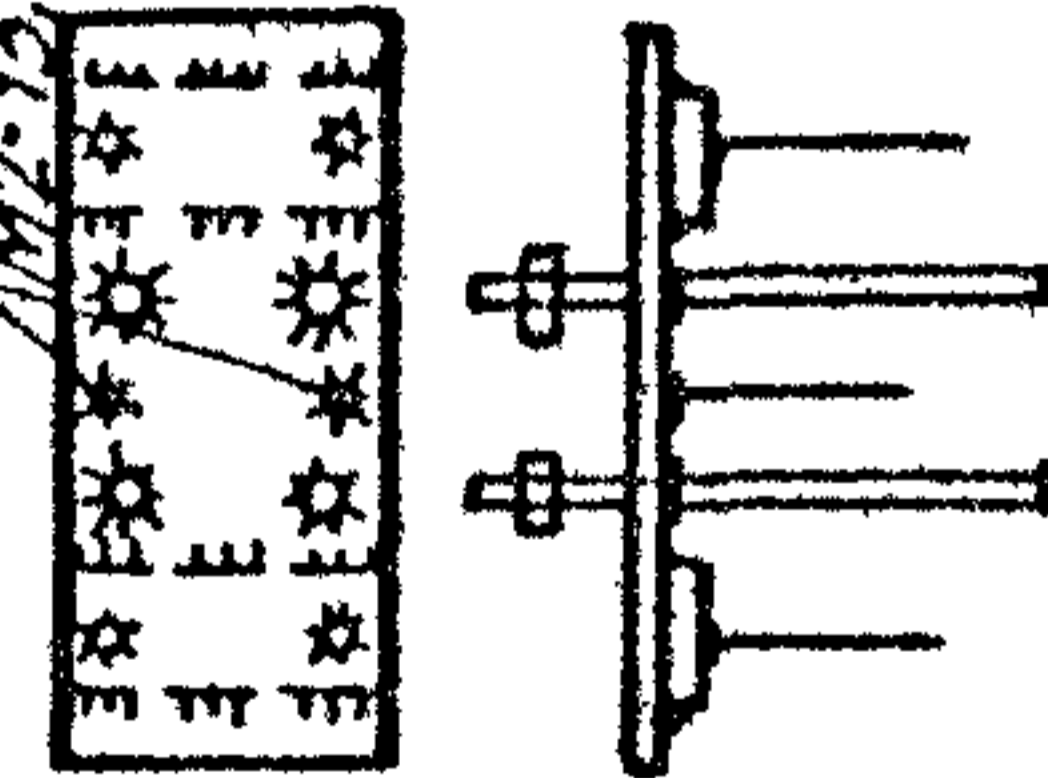
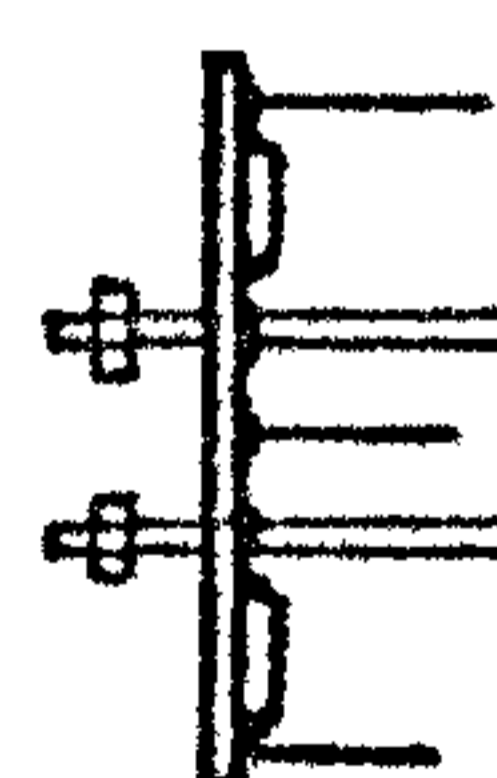
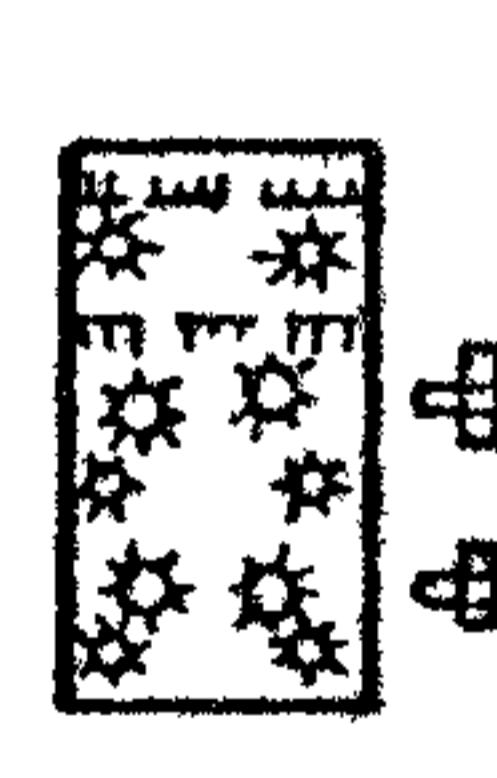
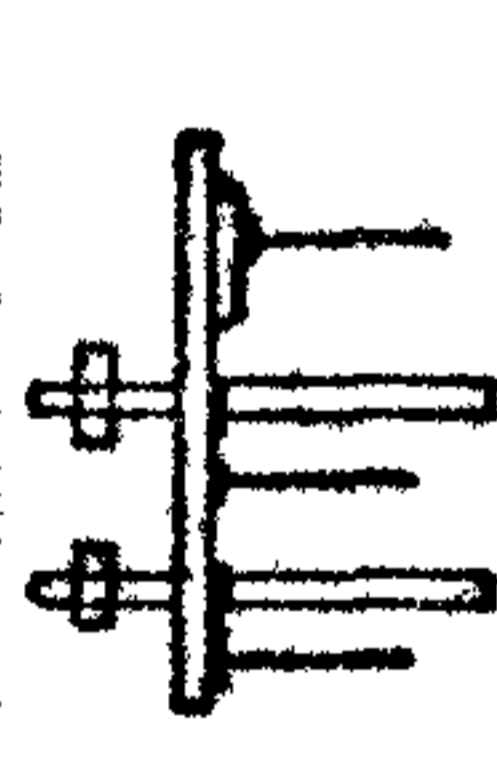
Серия 1.400-6/76
Выпуск 1 Лист 44

ТАБЛИЦА 6 (ПРОДОЛЖЕНИЕ)

1		2		3	4	5	6	7	8	9	10	11
М8-5	1.2		L75x7, e=100	2Ф10АIII	250							
				2Ф14АIII	50							
М8-6	0.9		L63x6, e=100	2Ф8АIII	250							
				2Ф14АIII	50							
М8-7, М8-7-1	1.6		L90x8, e=100	2Ф10АIII	300							
				2Ф10АIII	50							
М8-8-1, М8-8-2	1.4		L80x7, e=100	2Ф10АIII	300							
				2Ф10АIII	50							
М2-10	15.3		-290x300	8	2Ф22АIII*	600						
			-100x290	27	2Ф14АIII	400						
М2-11	19.0		-300x390	8								
			-100x390	22								
М2-18	33.9		-300x390	12	2Ф28АIII**	700						
			-160x390	30	2Ф14АIII	400						
М2-20	23.0		-300x390	8								
			-130x390	22								
М2-21	26.8		-300x390	8	2Ф22АIII*	600						
			-160x390	30	2Ф14АIII	400						
М2-31	23.0		-300x390	8								
			-160x390	22								

* С НАРЕЗКОЙ М20
** С НАРЕЗКОЙ М27

Таблица 6 (продолжение)

1	2	3	4	5	6	7	8	9	10	11
M2-12	<p>Только для M2-13, M2-13-1</p> 	30.3	-290x590 2(-100x290)	8 22	4φ22AIII* 4φ14AIII	600 400				62
M2-13, M2-13-1		39.9	-390x590 2(-100x390)	8 22	4φ22AIII* 6φ14AIII	600 400				63
M2-17	<p>Только для M2-22</p> 	56.7	-390x590 2(-160x390)	10 30	4φ22AIII* 4φ14AIII	600 300				66
M2-19		68.5	-490x590 2(-160x390)	10 30	4φ28AIII* 4φ14AIII	700 400				68
M2-13-2	<p>Только для M2-22</p> 	37.3	-390x590 2(-100x390)	8 22	4φ22AIII* 6φ12AIII	600 300				64
M2-22		43.8	-390x590 2(-100x390)	10 22	4φ22AIII* 9φ14AIII	600 400				70
M2-16		42.0	-390x590 -160x390	10 30	4φ22AIII* 6φ14AIII	600 300				65

* - с нарезкой M20
** - с нарезкой M27




ТК
1978

группа
0:8

Таблица 6 (продолжение)
Номенклатура унифицированных
закладных деталей

Серия
1 400-6/76
Выпуск
1
Лист
16

ТАБЛИЦА 6 (ОКОНЧАНИЕ)

1	2	3	4	5	6	7	8	9	10	11
M1-13		1.7				270				
M1-14		1.8				370				
M1-15		1.9	L63x5, L=150	1φ 12AIII		470				54
M1-16		2.0				570				
MS-1		7.2	-140x500 2(-60x100)	12 6						99
MS-2		11.9	-200x600 2(-60x100)	12 6						

1. В ТАБЛИЦЕ ДАНЫ РАСЧЕТНЫЕ НАГРУЗКИ. ДЛЯ ДЕТАЛЕЙ, УСТАНОВЛИВАЕМЫХ В КОНСТРУКЦИЯХ ИЗ БЕТОНА МАРКИ "200"
2. ЗАКАДНЫЕ ДЕТАЛИ, ДЛЯ КОТОРЫХ В ТАБЛИЦЕ НЕ УКАЗАНЫ РАСЧЕТНЫЕ НАГРУЗКИ, В ДАННОЙ РАБОТЕ НЕ РАСЧИТЫВАЛИСЬ, ТАК КАК ЭТИ ДЕТАЛИ РАСЧИТАНЫ ПРИ ВЫПОЛНЕНИИ ЧЕРТЕЖЕЙ СООТВЕТСТВУЮЩИХ ТИПОВЫХ СЕРИЙ В ДАННОЙ РАБОТЕ ПРОВЕДЕНА ТОЛЬКО ИХ УНИФИКАЦИЯ В ЧАСТИ РАЗМЕРОВ И ТОЛЩИНЫ ПЛАСТИНОК, ДИАМЕТРОВ И ДЛИН АНКЕРОВ

ТАБЛИЦА 7

МАРКА ЗАКЛАДНОЙ ДЕТАЛИ	ЭКЦЕН- ТРИ- СИТЕТ E, мм	НАГРУЗКА Q РАСЧ В Т			
		ПРИ БЕТОНЕ МАРКИ „200“		ПРИ БЕТОНЕ МАРКИ „300“	
		АНКЕРЫ ИЗ СТАЛИ АП	АНКЕРЫ ИЗ СТАЛИ АШ	АНКЕРЫ ИЗ СТАЛИ АП	АНКЕРЫ ИЗ СТАЛИ АШ
МО-1, МО-1-1 ÷ МО-1-7	100	3.3	3.8	3.7	4.2
	150	2.9	3.4	3.2	3.7
	200	2.6	3.1	2.8	3.3
МО-2, МО-2-1 ÷ МО-2-6	100	4.7	5.3	5.1	6.0
	150	4.2	4.8	4.4	5.2
	200	3.7	4.4	4.0	4.7
МО-3, МО-3-1 ÷ МО-3-3	100	6.0	7.0	6.8	7.7
	150	5.4	6.3	5.9	6.8
	200	4.9	5.8	5.1	6.2
МО-4, МО-4-1 ÷ МО-4-4	100	6.6	7.6	7.4	8.4
	150	5.8	6.8	6.4	7.4
	200	5.2	6.2	5.6	6.6
МО-5, МО-5-1 ÷ МО-5-4	100	9.4	10.6	10.2	12.0
	150	8.4	9.6	8.8	10.4
	200	7.4	8.8	8.0	9.4
МО-6, МО-6-1 ÷ МО-6-3, МО-9, МО-9-1 ÷ МО-9-3	100	12.0	14.0	13.4	15.4
	150	10.8	12.6	11.7	13.7
	200	9.7	11.5	10.3	12.4
МО-10, МО-10-1 ÷ МО-10-3	100	15.1	17.5	17.1	19.5
	150	14.0	16.1	15.5	17.9
	200	12.7	14.8	13.7	16.1
МО-11, МО-11-1 ÷ МО-11-3, МО-13, МО-13-1 ÷ МО-13-3	100	18.8	21.2	21.3	24.0
	150	17.4	20.0	19.5	22.3
	200	16.0	18.6	17.6	20.4
МО-14, МО-14-1 ÷ МО-14-3	100	23.0	25.7	25.5	29.4
	150	21.5	24.3	23.6	27.3
	200	19.8	22.8	21.5	25.1
МО-7, МО-7-1 ÷ МО-7-3, МО-12, МО-12-1 ÷ МО-12-3	100	14.8	17.1	16.9	19.2
	150	13.5	15.6	14.8	17.3
	200	12.3	14.5	13.1	15.7
МО-8, МО-8-1 ÷ МО-8-3	100	18.5	20.9	20.3	23.5
	150	16.7	19.2	18.1	21.2
	200	15.3	18.0	16.4	19.4

1. ВЕЛИЧИНА НАГРУЗКИ Q РАСЧ. ОПРЕДЕЛЕНА БЕЗ ПРОВЕРКИ НА ВЫКАЛЫВАНИЕ БЕТОНА (СМОТРИТЕ ПУНКТ 2.5. В ПОЯСНИТЕЛЬНОЙ ЗАПИСКИ)

2. НЕСУЩАЯ СПОСОБНОСТЬ ДЛЯ МО-15 ÷ МО-20 И МО-15-1 ПРИВЕДЕНА В ТАБЛИЦЕ 8.

ТК	ГРУППА	ТАБЛИЦА 7. НЕСУЩАЯ СПОСОБНОСТЬ ЗАКЛАДНЫХ ДЕТАЛЕЙ ГРУППЫ „О“ В ЗАВИСИМОСТИ ОТ ЭКЦЕНТРИСИТЕТА, МАРКИ БЕТОНА И КЛАССА СТАЛИ АНКЕРОВ.	СЕРИЯ	
			1400-6/76	
1978	0		ВЫПУСК	ЛИСТ
			1	18

ТАБЛИЦА 8

МАРКА ЗАКЛАДНОЙ ДЕТАЛИ	РАЗМЕРЫ ПЛАС-ТИНЫ ДВА, ММ	ДИНА АНКЕРОВ, ММ	НЕСУЩАЯ СПОСОБНОСТЬ Q(T) ПРИ ЭКСЦЕНТРИСИТЕТЕ „E“, ММ			АКСТ АЛЬБОМА	ШИРИНА СЕЧЕНИЯ КОЛОННЫ „B“, ММ																								
			100	150	200		300			400			≥ 500																		
							ВЫСОТА СЕЧЕНИЯ КОЛОННЫ „h“, ММ																								
						250	300	400	500	600	200	300	380	400	500	≥600	200	250	300	350	380	400	500	≥600							
МО-1, МО-1-5	290x300	350	3.8 4.2	3.4 3.7	3.1 3.3	23		•	•	•			•	•	•	•					•	•	•	•							
МО-1-1		320					•	•	•			•	•	•										•	•	•	•				
МО-1-2, МО-1-6		270					•	•	•	24	•	x	x	x			•	x	x	x			•	x	x	x	x	x			
МО-1-3, МО-1-7		220					•	x	x	x		x	x	x			•	x	x	x			•	x	x	x	x	x			
МО-1-4		170												•								•									
МО-2, МО-2-5		420				6.3 6.0	4.8 5.2	4.4 4.7	23			•	•				•	•	•	•							•	•			
МО-2-1		320								•	•	•			•	•	•											•	•	•	•
МО-2-2, МО-2-6		270								•	x	x	x		•	x	x	x	x			•	x	x	x	x	x	x	x	x	x
МО-2-3		220								•	x	x	x		x	x	x	x	x			•	x	x	x	x	x	x	x	x	x
МО-2-4		170															•								•						
МО-3	480	7.0 7.7	6.3 6.8	5.0 6.2	23						•	•				•	•									•	•				
МО-3-1	320					•	•	•			•	•	•	•										•	•	•	•				
МО-3-2	270					•	x	x	x		•	x	x	x	x			•	x	x	x	x	x	x	x	x	x				
МО-3-3	220					•	x	x	x		x	x	x	x	x			•	x	x	x	x	x	x	x	x	x				
МО-15 МО-15-1*)	170				Q=9.0T R _{max} =100	33							•																		
МО-4	390x300	350	7.6 8.4	6.8 7.4	6.2 6.6	26								•	•	•	•					•	•	•	•						
МО-4-1		320															•	•	•	•					•	•	•	•			
МО-4-2		270					•	x	x	x		•	x	x	x	x			•	x	x	x	x	x	x	x	x	x			
МО-4-3		220					x	x	x	x		x	x	x	x	x			•	x	x	x	x	x	x	x	x	x			
МО-4-4		170												•																	
МО-5		420				10.6 12.0	9.6 10.4	8.8 9.4	26									•	•								•	•			
МО-5-1		320																		•	•	•	•					•	•	•	•
МО-5-2		270								•	x	x	x		•	x	x	x	x			•	x	x	x	x	x	x	x	x	x
МО-5-3		220								x	x	x	x		x	x	x	x	x			•	x	x	x	x	x	x	x	x	x
МО-5-4		170															•														

*) СМОТРИТЕ ПУНКТ 1.8 ПОЯСНИТЕЛЬНОЙ ЗАПИСКИ.

ТАБЛИЦА 8 (ПРОДОЛЖЕНИЕ).

МАРКА ЗАКЛАДНОЙ ДЕТАЛИ	РАЗМЕРЫ ПЛАС- ТИНЫ СХВ, ММ	ДЛИНА АНКЕРОВ ММ	НЕСУЩАЯ СПО- СОБНОСТЬ Q (Т) ПРИ ЭКСЦЕНТРИ- СИТЕТЕ „e“, ММ			АКСТ АЛЬБОМА	ШИРИНА СЕЧЕНИЯ КОЛОННЫ „B“, ММ														
			100	150	200		300			400			≥ 500								
							ВЫСОТА СЕЧЕНИЯ КОЛОННЫ „H“, ММ														
250	300	400	500	600	200	300	380	400	500	≥ 600	200	250	300	350	380	400	500	≥ 600			
МО-6		480				26					•	•						•	•		
МО-6-1		320	14.0	12.6	11.5				•	•	•	•			•	•	•	•	•		
МО-6-2		270	15.4	13.7	12.4	28			•	X	X	X	X		•	X	X	X	X		
МО-6-3		220							X	X	X	X	X		•	X	X	X	X		
МО-7		560				26						•							•		
МО-7-1		370								•	•	•						•	•		
МО-7-2		320	17.1	15.6	14.5	28			•	X	X	X			•	X	X	X	X		
МО-7-3		270	19.2	17.3	15.7				•	X	X	X	X		•	X	X	X	X		
МО-16*)	390x300	170	Q=18.0т, R _{max} =65			33							•	X							
МО-8		580				26						•							•		
МО-8-1		470								•	•	•							•		
МО-8-2		320	20.9	19.2	18.0	28				X	X	X	X			•	X	X	X		
МО-8-3		270	23.5	21.2	19.4				•	X	X	X	X		•	X	X	X	X		
МО-17*)		170	Q=23.0т, R _{max} =50			34							•	X							
МО-9		480				26													•		
МО-9-1		320																	•		
МО-9-2		270	14.0	12.6	11.5	29									•	X	X	X	X		
МО-9-3		220	15.4	13.7	12.4										•	X	X	X	X		
МО-18*)	450x300	170	Q=18.0т, R _{max} =80			33							•								
МО-10		480				30													•		
МО-10-1		320																	•		
МО-10-2		270	17.5	16.1	14.8	31									•	X	X	X	X		
МО-10-3		220	19.5	17.9	16.1										•	X	X	X	X		
МО-19*)	450x400	170	Q=18.0т, R _{max} =120			34							•								
МО-11		560				30													•		
МО-11-1		370																	•		
МО-11-2		320	21.2	20.0	18.6	31									•	X	X	X	X		
МО-11-3		270	24.0	22.3	20.4										•	X	X	X	X		
МО-20*)		170	Q=23.0т, R _{max} =95			34							•								

*) СМОТРИТЕ ПУНКТ 4.8 ПОЯСНИТЕЛЬНОЙ ЗАПИСКИ.

ТК

Группа

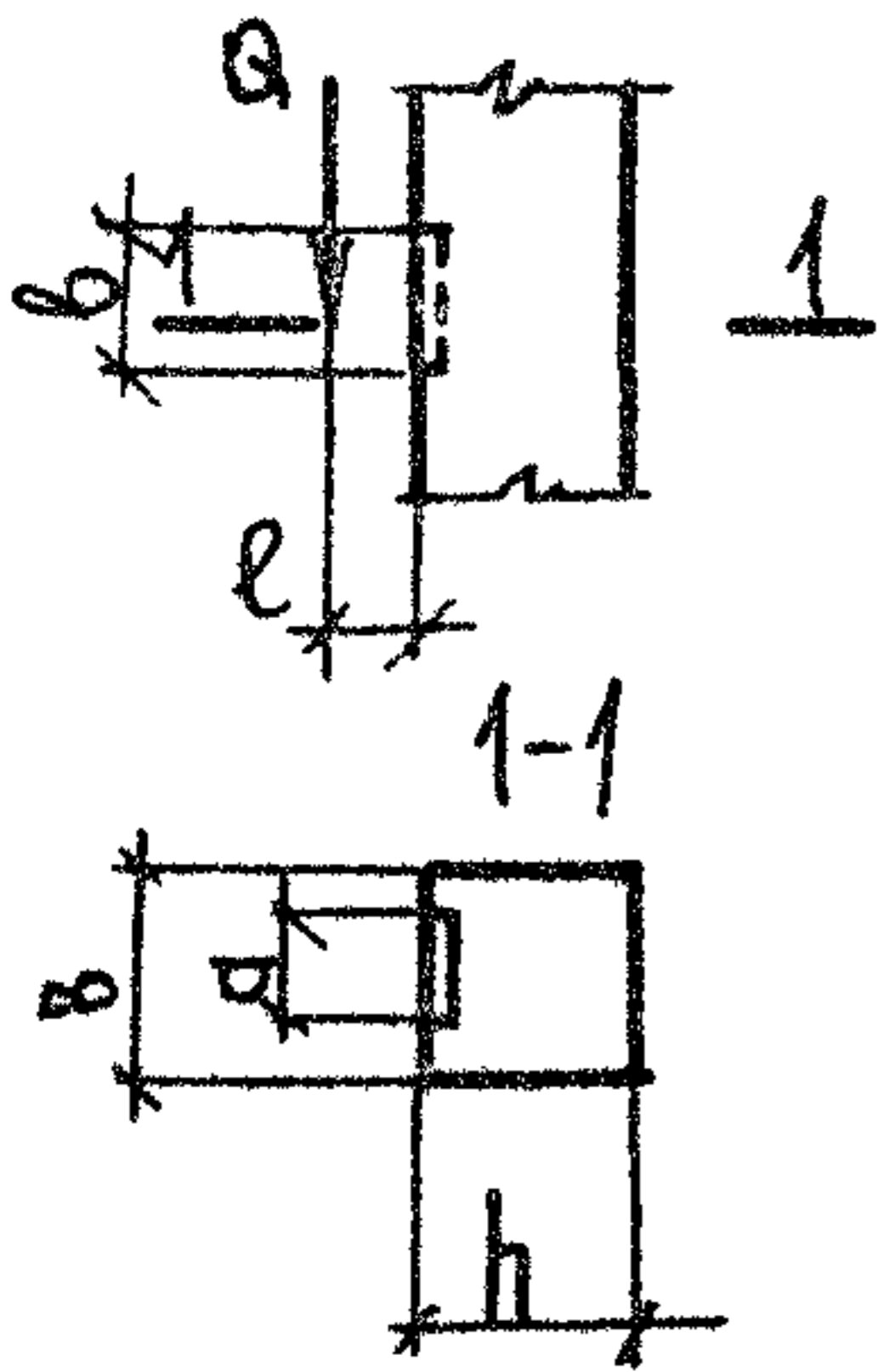
ТАБЛИЦА 8 (ПРОДОЛЖЕНИЕ).
КЛЮЧ ДЛЯ ПОДБОРА ЗАКЛАДНЫХ
ДЕТАЛЕЙ ГРУППЫ „0“.СЕРИЯ
1.400-6/76Выпуск
1Лист
20

1978

0

ТАБЛИЦА 8 (ОКОНЧАНИЕ)

МАРКА ЗАКЛАДНОЙ ДЕТАЛИ	РАЗМЕРЫ ПЛАС- ТИНЫ $a \times b$, мм	ДЛИНА АНКЕРОВ, мм	НЕСУЩАЯ СПО- СОБНОСТЬ Q(T) ПРИ ЭКСЦЕНТРИ- СИТЕТЕ „e“, мм			ЛИСТ АЛБОМА	ШИРИНА СЕЧЕНИЯ КОЛОННЫ „B“, мм			ВЫСОТА СЕЧЕНИЯ КОЛОННЫ „H“, мм													
			100	150	200		300			400			≥ 500										
							250	300	400	500	600	200	300	380	400	500	≥ 600						
MO-12	490x300	560				26													•				
MO-12-1		370	17.1	15.6	14.5													•	•	•			
MO-12-2		320	19.2	17.3	15.7	29												•	x	x	x	x	
MO-12-3		270																•	x	x	x	x	
MO-13	490x400	560				30															•		
MO-13-1		370	21.2	20.0	18.6															•	•	•	
MO-13-2		320	24.0	22.3	20.4	32													•	x	x	x	x
MO-13-3		270																•	x	x	x	x	
MO-14	490x400	580				30																•	
MO-14-1		470	25.7	24.3	22.8																•	•	
MO-14-2		320	29.4	27.3	25.1	32													•	x	x	x	x
MO-14-3		270																•	x	x	x	x	



- ЗАКЛАДНАЯ ДЕТАЛЬ РЕКОМЕНДУЕТСЯ К ПРИМЕНЕНИЮ
- x ЗАКЛАДНАЯ ДЕТАЛЬ ДОПУСКАЕТСЯ К ПРИМЕНЕНИЮ ПРИ УСЛОВИИ ДОПОЛНИТЕЛЬНОЙ ПРОВЕРКИ РАСЧЕТОМ НА ВЫКАЛЫВАНИЕ БЕТОНА.

1. В ГРАФАХ „НЕСУЩАЯ СПОСОБНОСТЬ Q“ В ЧИСЛИТЕЛЕ УКАЗАНА НАГРУЗКА ПРИ „ПРИМЕНЕНИИ ДЕТАЛИ В КОНСТРУКЦИЯХ ИЗ БЕТОНА МАРКИ „200“, В ЗНАМЕНАТЕЛЕ - ИЗ БЕТОНА МАРКИ „300“

2. ВЕЛИЧИНА НАГРУЗКИ Q ДАНА БЕЗ ПРОВЕРКИ НА ВЫКАЛЫВАНИЕ БЕТОНА (СМОТРИТЕ ПУНКТ 2.5 В ПОЯСНИТЕЛЬНОЙ ЗАПИСКЕ).

3. ВОЗМОЖНОСТЬ ПРИМЕНЕНИЯ ВЫБРАННОЙ ЗАКЛАДНОЙ ДЕТАЛИ В УВЯЗКЕ АНКЕРОВ И ПЛАСТИНОК УСИЛЕНИЯ С ПРОДОЛЬНОЙ АРМАТУРОЙ КОЛОННЫ ПРОВЕРЯЕТСЯ В КАЖДОМ КОНКРЕТНОМ СЛУЧАЕ.

ТАБЛИЦА 9

МАРКА ЗАКЛАДНОЙ ДЕТАЛИ	РАЗМЕРЫ ПЛАСТИНЫ, ММ		КОЛ. И ДИАМ. АНКЕРОВ	ДЛ. АНКЕ- РОВ, ММ	РАЗМЕРЫ И КОЛ. ШАЙБ	ЛИСТ АНКЕРОВ	МАРКА ЗАКЛАДНОЙ ДЕТАЛИ	РАЗМЕРЫ ПЛАСТИНЫ, ММ		КОЛ. И ДИАМ. АНКЕРОВ	ДЛИНА АНКЕ- РОВ, ММ	РАЗМЕРЫ И КОЛ. ШАЙБ	ЛИСТ АНКЕРОВ
	ахв	б						ахв	б				
МО-1, МО-1-5	290x300	8	4φ10AIII	350	—	23	МО-8	390x300	12	8φ18AIII	580	—	26
МО-1-1				320	40x40 δ=8 (шт.4)	24	МО-8-1				470	50x70	28
МО-1-2, МО-1-6				270			МО-8-2				320	δ=12	
МО-1-3, МО-1-7				220			МО-8-3				270	(шт.8)	
МО-1-4				170			МО-17				650	50x50 δ=10 (шт.4)	
МО-2, МО-2-5		10	4φ12AIII	420	—	23	МО-9	480	—	86			
МО-2-1				320	50x50 δ=8 (шт.4)	25	МО-9-1	320	50x50				
МО-2-2, МО-2-6				270			МО-9-2	270	δ=10				
МО-2-3				220			МО-9-3	220	(шт.8)				
МО-2-4				170			МО-18	580	50x50 δ=10 (шт.4)		33		
МО-3		10	4φ14AIII	480	—	23	МО-10	480	—	30			
МО-3-1				320	50x50 δ=10 (шт.4)	25	МО-10-1	320	50x50				
МО-3-2				270			МО-10-2	270	δ=10				
МО-3-3				220			МО-10-3	220	(шт.10)				
МО-15, МО-15-1				580			50x50 δ=10 (шт.2)	33	МО-19		580	50x50 δ=10 (шт.4)	34
МО-4	390x300	10	8φ10AIII	350	—	26	МО-11	560	—	30			
МО-4-1				320	40x40 δ=8 (шт.4)	27	МО-11-1	370	50x50				
МО-4-2				270			МО-11-2	320	δ=10				
МО-4-3				220			МО-11-3	270	(шт.10)				
МО-4-4				170			МО-20	650	50x50 δ=10 (шт.4)		34		
МО-5		10	8φ12AIII	420	—	26	МО-12	560	—	26			
МО-5-1				320	50x50 δ=8 (шт.8)	27	МО-12-1	370	50x50				
МО-5-2				270			МО-12-2	320	δ=10				
МО-5-3				220			МО-12-3	270	(шт.8)				
МО-5-4				170			МО-13	560	—		30		
МО-6		10	8φ14AIII	480	—	26	МО-13-1	370	50x50				
МО-6-1				320	50x50 δ=10 (шт.8)	28	МО-13-2	320	δ=10				
МО-6-2				270			МО-13-3	270	(шт.10)				
МО-6-3				220			МО-14	580	—	30			
МО-7				10			8φ16AIII	560	—		26	МО-14-1	470
МО-7-1	370	50x50 δ=10 (шт.8)	28		МО-14-2	320		δ=12					
МО-7-2	320				МО-14-3	270		(шт.10)					
МО-7-3	270				МО-14-1	470		50x70					
МО-16	580				50x50 δ=10 (шт.4)	33		МО-14-2	320	δ=12			

ТК

ГРУППА

1978

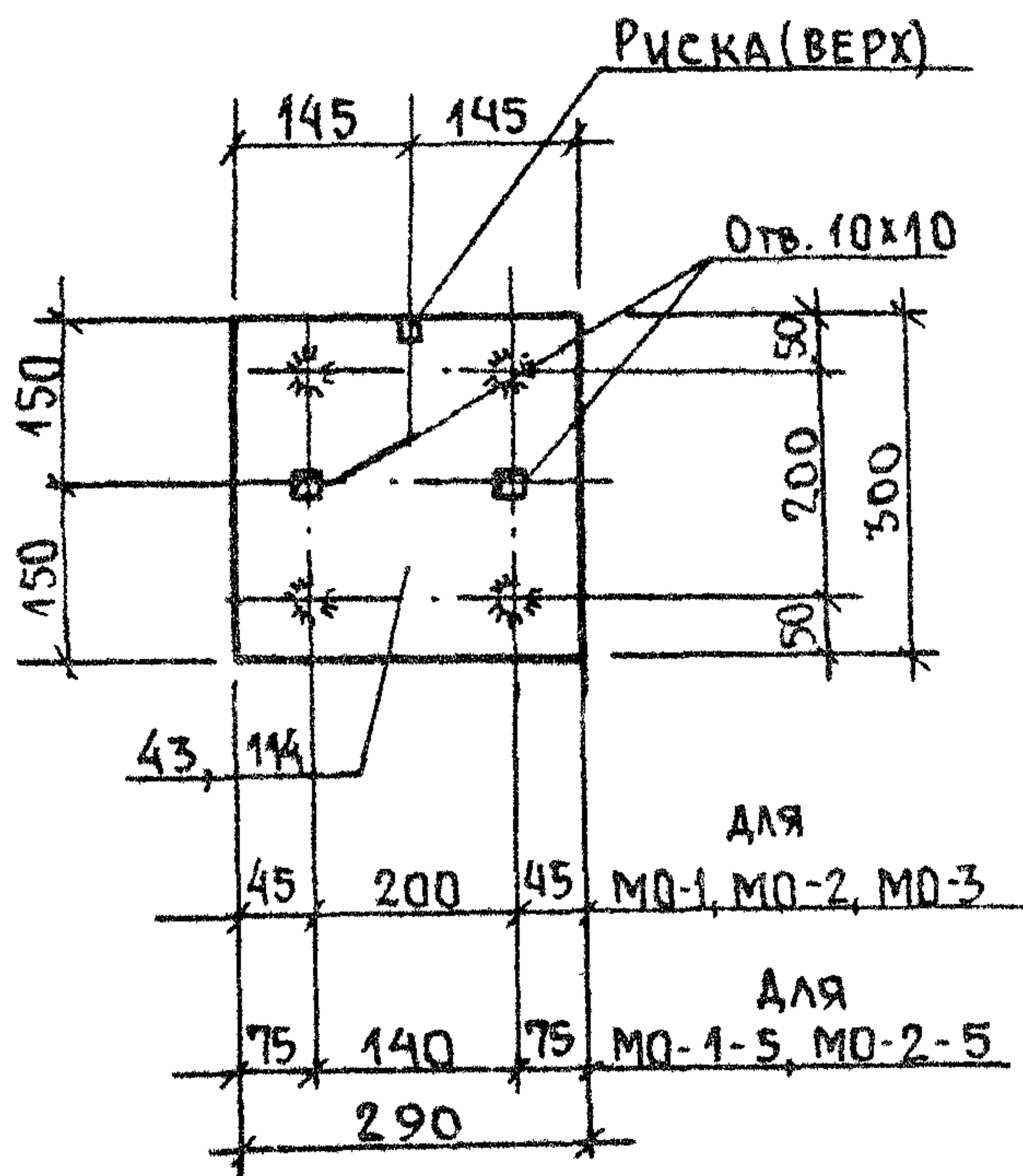
0

ТАБЛИЦА 9
 КОНСТРУКТИВНЫЕ ХАРАКТЕРИСТИКИ ЗАКЛАДНЫХ
 ДЕТАЛЕЙ ГРУППЫ „0“

СЕРИЯ
1.400-6/76выпуск лист
1 22

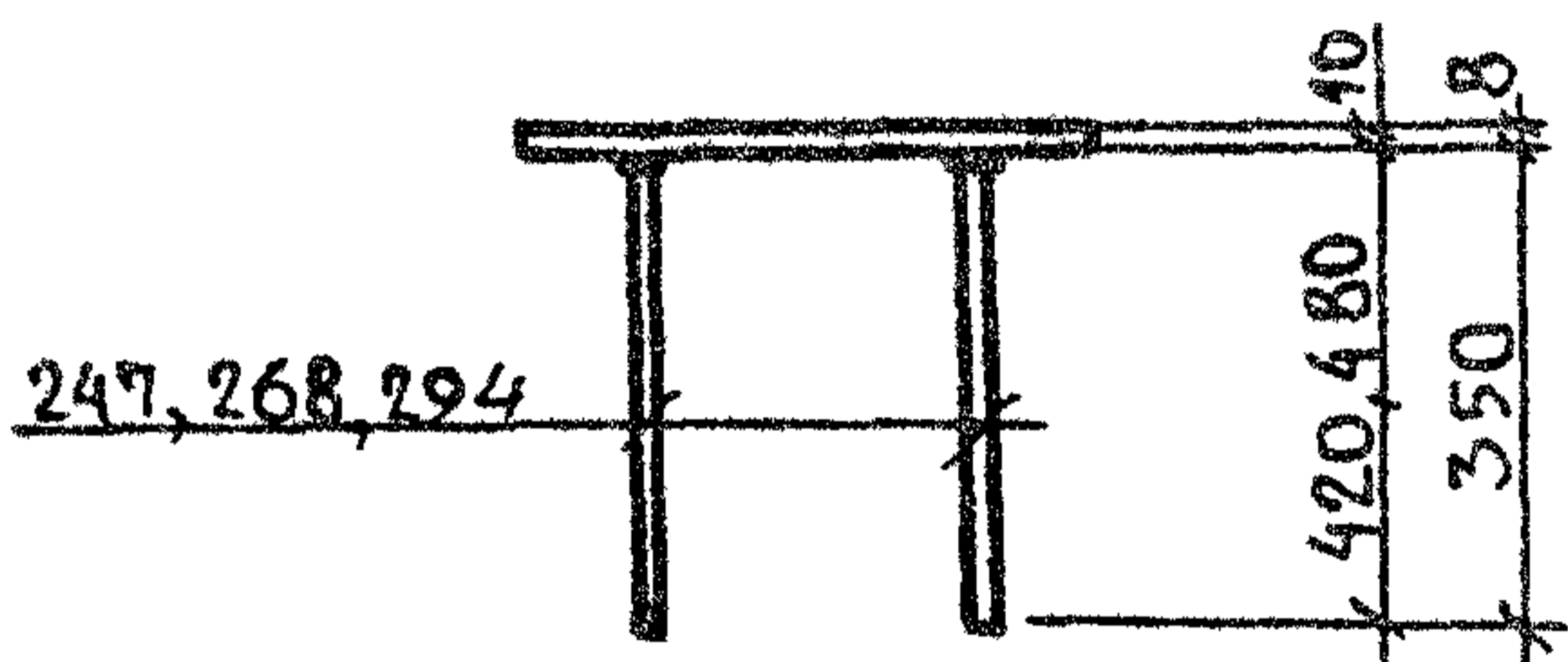
15541

49



СПЕЦИФИКАЦИЯ СТАЛИ НА ОДНО ИЗДЕЛИЕ

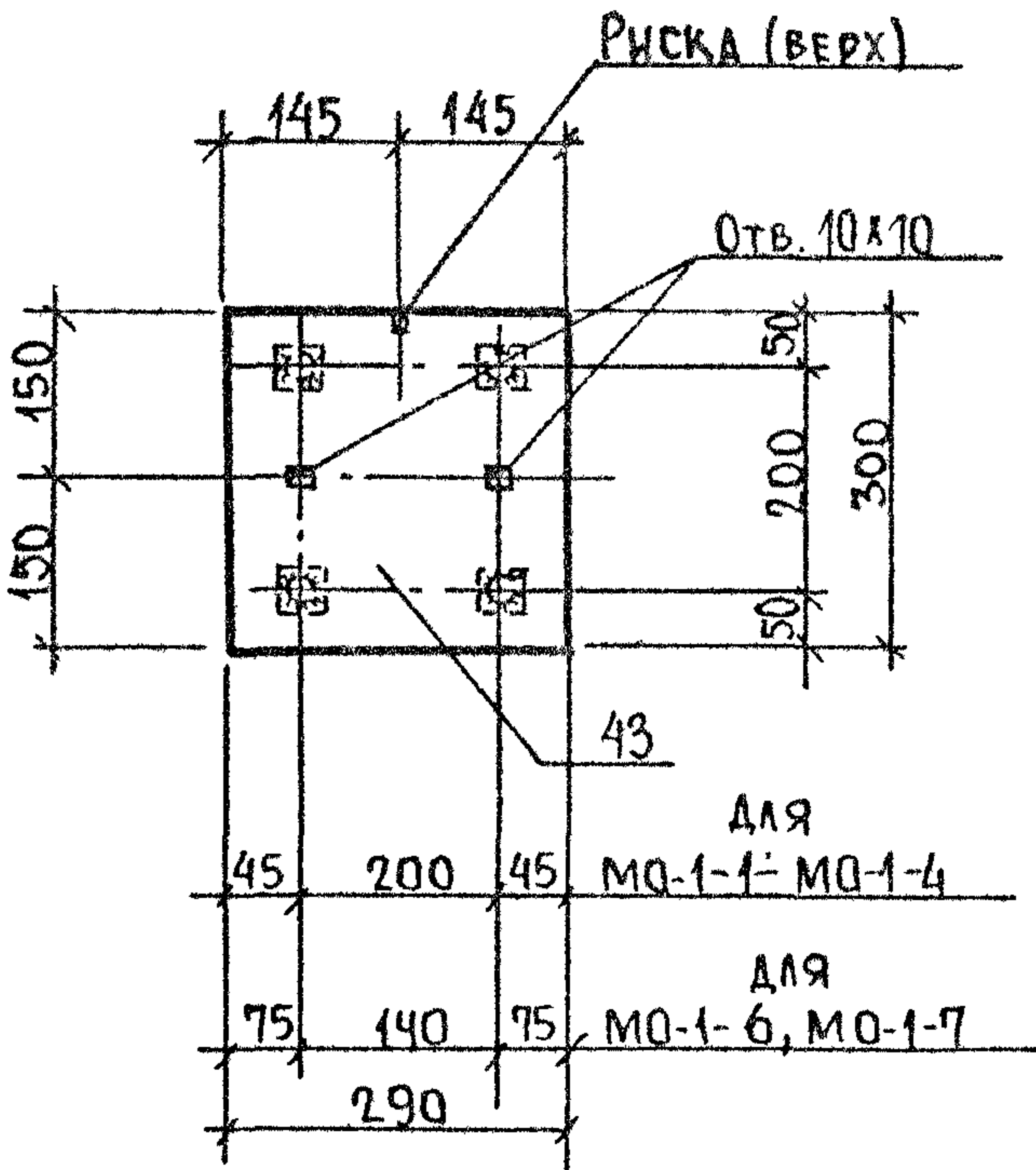
МАРКА ИЗД.	N ПОЗ	СЕЧЕНИЕ	ДЛИНА ММ	КОЛ. ШТ.	ВЕС, КГ		
					ОДН. ПОЗ	ВСЕХ ПОЗ	ИЗДЕЛИЯ
МО-1	43	-290x8	300	1	5.5	5.5	6.4
	247	Ф10 АШ	350	4	0.22	0.9	
МО-2	114	-290x10	300	1	6.8	6.8	8.3
	268	Ф12 АШ	420	4	0.37	1.5	
МО-3	114	-290x10	300	1	6.8	6.8	9.1
	294	Ф14 АШ	480	4	0.58	2.3	



УКАЗАНИЯ К ДЕТАЛЯМ ГРУППЫ „0“.

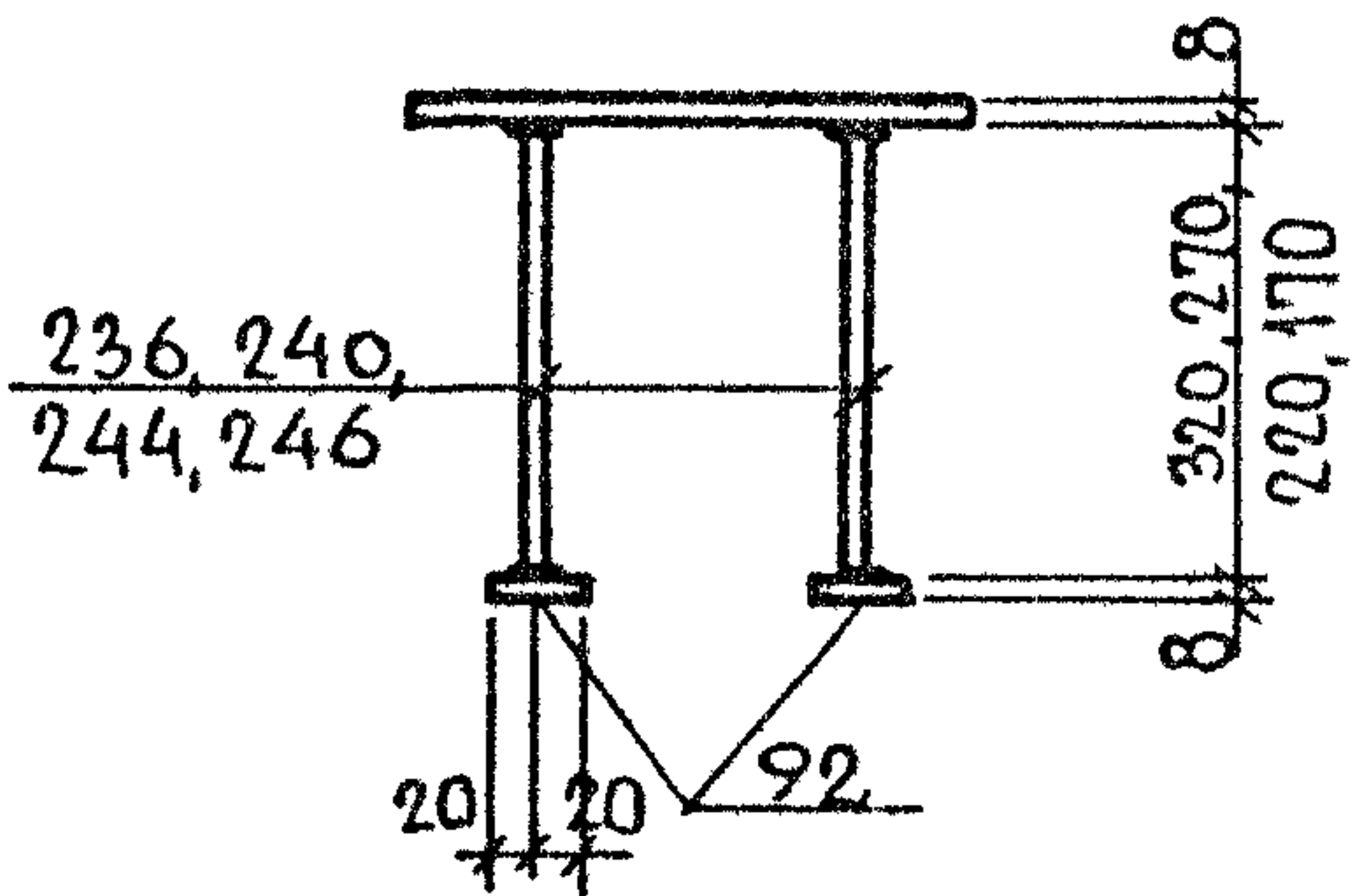
1. АНКЕРЫ ПРИВАРИВАЮТСЯ К ПЛАСТИНАМ ВТАВР ДУГОВОЙ СВАРКОЙ ПОД СЛОЕМ ФЛЮСА НА СВАРОЧНЫХ АВТОМАТАХ (СМ. ГОСТ 19292-73).
2. ПРИВАРКУ АНКЕРОВ К ПЛАСТИНАМ ВНАХЛЕСТКУ ВЫПОЛНЯТЬ КОНТАКТНОЙ РЕЛЬЕФНО-ТОЧЕЧНОЙ СВАРКОЙ ПО ГОСТ 19292-73 ИЛИ РУЧНОЙ ДУГОВОЙ СВАРКОЙ (СМОТРИТЕ СНЗ13-65, П. 2.18).
3. МАТЕРИАЛ ПЛАСТИН ИЗ СТАЛЕЙ ГРУППЫ „В“, ГОСТ 380-71*.
4. ТИП АНТИКОРРОЗИОННОЙ ЗАЩИТЫ И МАРКИ СТАЛИ УКАЗЫВАЮТСЯ НА СПЕЦИАЛЬНОМ ЛИСТЕ КАЖДОГО КОНКРЕТНОГО ПРОЕКТА В СООТВЕТСТВИИ С ТАБЛИЦАМИ 1÷5 (СМ. СТР 23÷26).
5. ТЕХНИЧЕСКИЕ ТРЕБОВАНИЯ И МЕТОДЫ ИСПЫТАНИЙ ИЗДЕЛИЙ ДОЛЖНЫ СООТВЕТСТВОВАТЬ ГОСТУ 10922-75.
6. НА ФАСАДАХ ЗАКЛАДНЫХ ДЕТАЛЕЙ ПЛАСТИНКИ УСИЛИЯ (ШАЙБЫ) УСЛОВНО ПОКАЗАНЫ ПУНКТИРНОЙ ЛИНИЕЙ.

ГК	ГРУППА	ДЕТАЛИ МО-1, МО-1-5, МО-2, МО-2-5, МО-3.	СЕРИЯ
	1978		0
			ВЫПУСК
			1
			ЛИСТ
			23



СПЕЦИФИКАЦИЯ СТАЛИ НА ОДНО ИЗДЕЛИЕ

МАРКА ИЗД.	N ПОЗ	СЕЧЕНИЕ	ДЛИНА ММ	КОЛ. ШТ	ВЕС, КГ		
					ОДН ПОЗ	ВСЕХ ПОЗ	ИЗДЕ- ЛИЯ
МО-1-1	43	-290x8	300	1	5.5	5.5	6.7
	246	Ф10АIII	320	4	0.2	0.8	
	92	-40x8	40	4	0.1	0.4	
МО-1-2	43	-290x8	300	1	5.5	5.5	6.6
	244	Ф10АIII	270	4	0.17	0.7	
	92	-40x8	40	4	0.1	0.4	
МО-1-3	43	-290x8	300	1	5.5	5.5	6.5
	240	Ф10АIII	220	4	0.14	0.6	
	92	-40x8	40	4	0.1	0.4	
МО-1-4	43	-290x8	300	1	5.5	5.5	6.3
	236	Ф10АIII	170	4	0.11	0.4	
	92	-40x8	40	4	0.1	0.4	

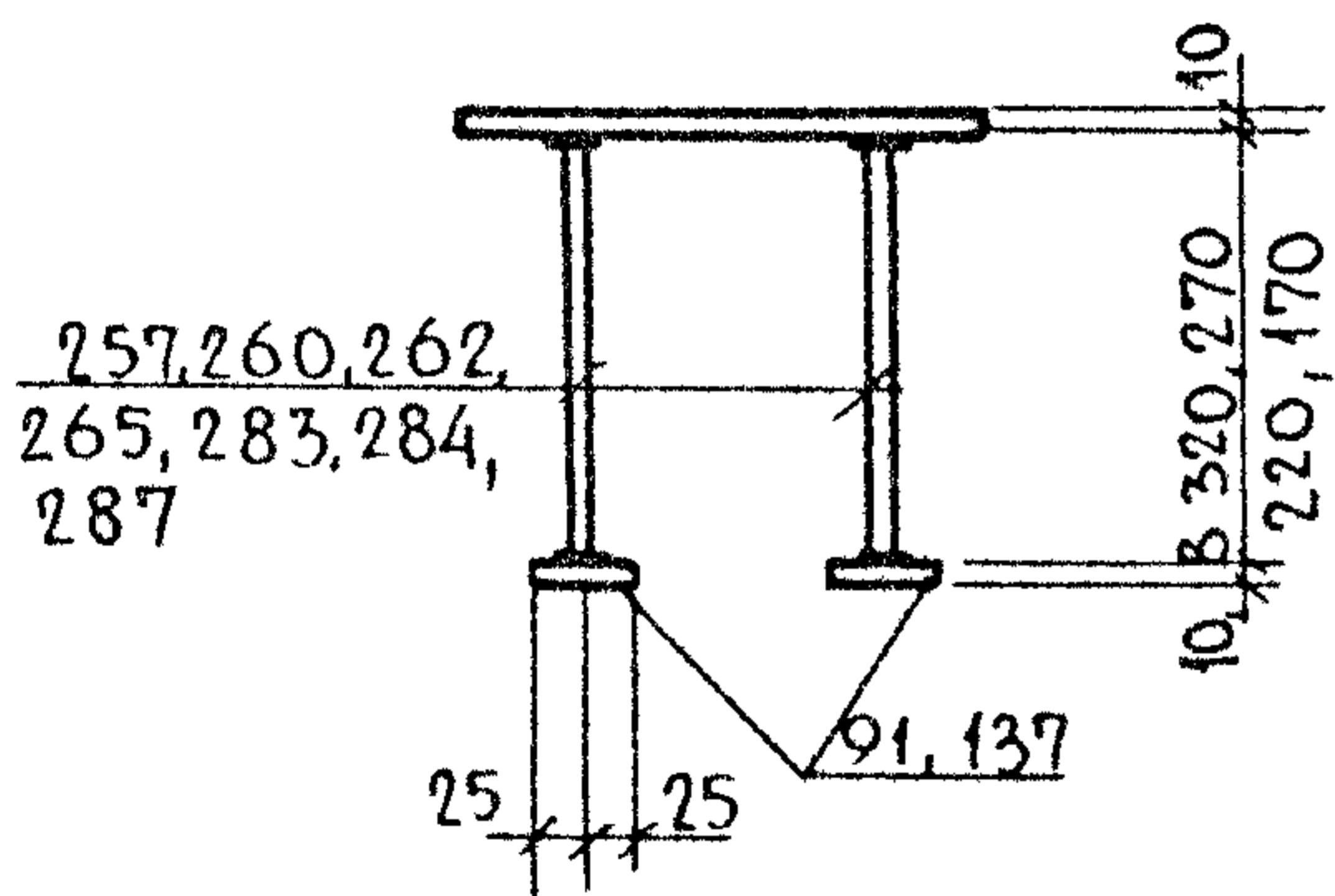
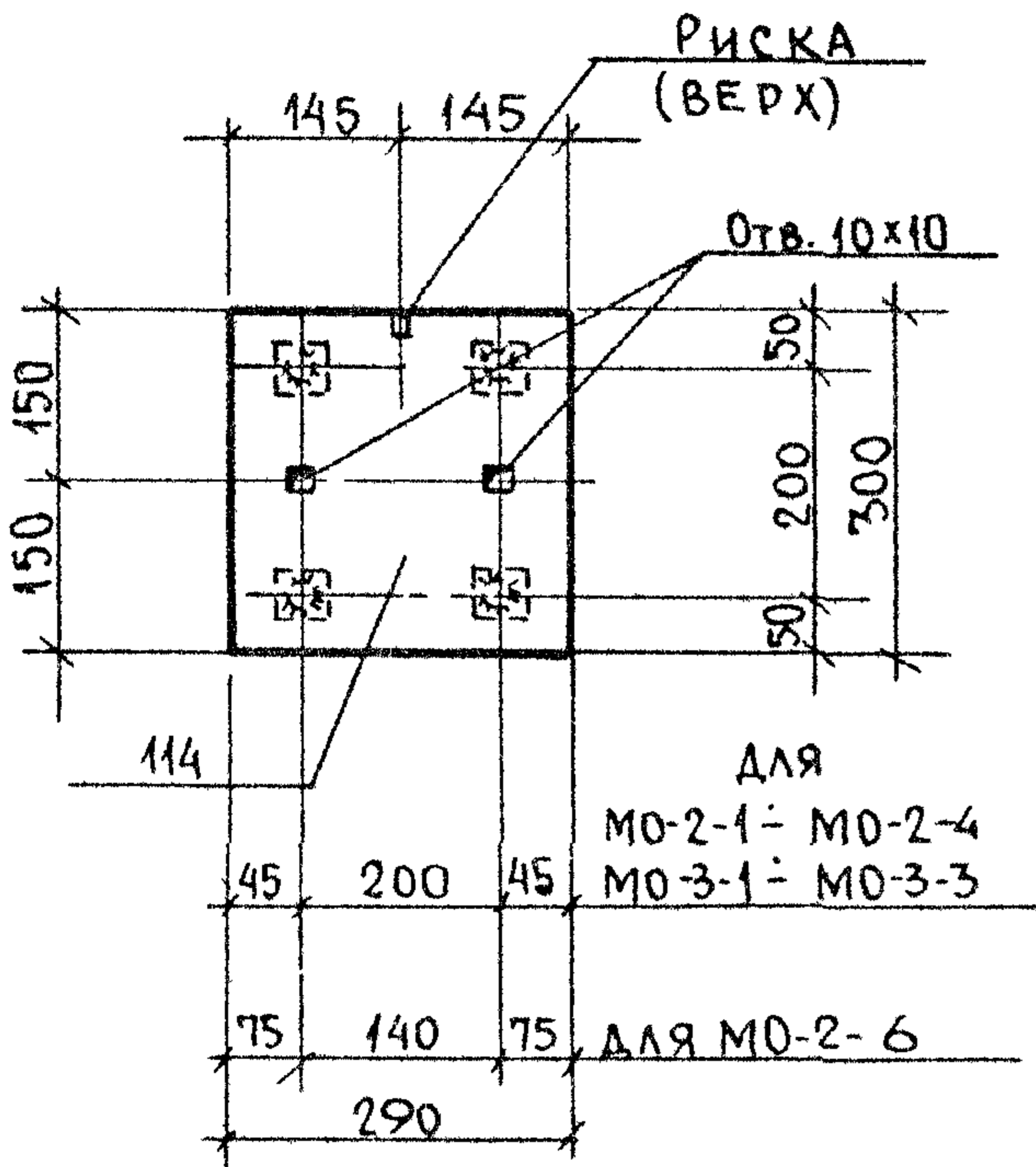


УКАЗАНИЯ К ДЕТАЛЯМ ГРУППЫ „0“ СМОТРИТЕ НА ЛИСТЕ 23.

ТК 1978	ГРУППА	ДЕТАЛИ МО-1-1 ÷ МО-1-4, МО-1-6, МО-1-7.	СЕРИЯ 1 400-6/76	
	0		ВЫПУСК 1	ЛИСТ 24

СПЕЦИФИКАЦИЯ СТАЛИ НА ОДНО ИЗДЕЛИЕ

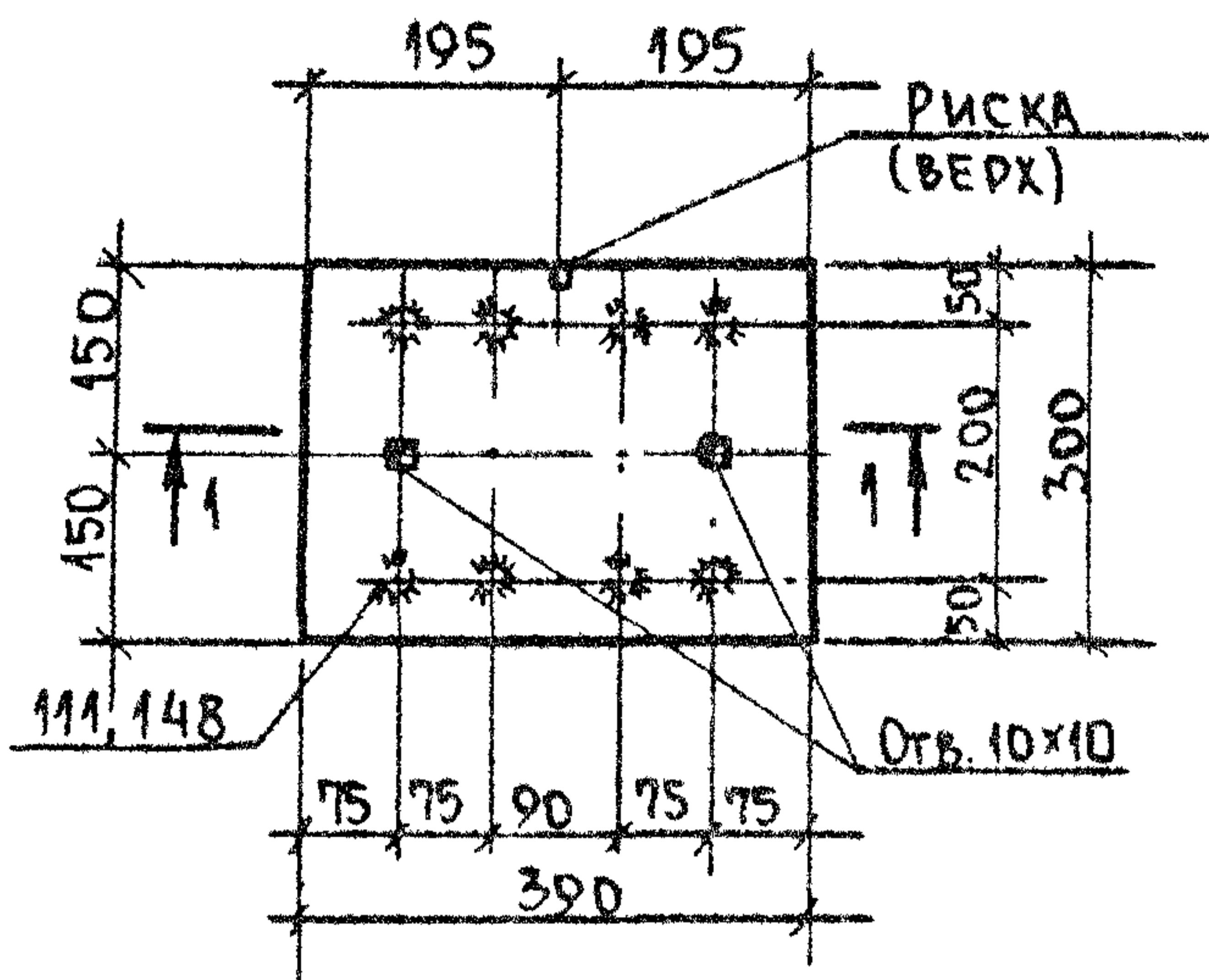
МАРКА ИЗДЕЛ	N ПОЗ.	СЕЧЕНИЕ	Дл ММ	КОЛ ШТ	ВЕС, КГ		
					ОДН ПОЗ	ВСЕХ ПОЗ	ИЗДЕЛ ЛЮД
МО-2-1	114	-290x10	300	1	6.8	6.8	8.5
	265	Ф12АIII	320	4	0.28	1.1	
	91	-50x8	50	4	0.16	0.6	
МО-2-2	114	-290x10	300	1	6.8	6.8	8.4
	262	Ф12АIII	270	4	0.24	1.0	
	91	-50x8	50	4	0.16	0.6	
МО-2-3	114	-290x10	300	1	6.8	6.8	8.2
	260	Ф12АIII	220	4	0.2	0.8	
	91	-50x8	50	4	0.16	0.6	
МО-2-4	114	-290x10	300	1	6.8	6.8	8.0
	257	Ф12АIII	170	4	0.15	0.6	
	91	-50x8	50	4	0.16	0.6	
МО-3-1	114	-290x10	300	1	6.8	6.8	9.2
	287	Ф14АIII	320	4	0.39	1.6	
	137	-50x10	50	4	0.2	0.8	
МО-3-2	114	-290x10	300	1	6.8	6.8	8.9
	284	Ф14АIII	270	4	0.33	1.3	
	137	-50x10	50	4	0.2	0.8	
МО-3-3	114	-290x10	300	1	6.8	6.8	8.7
	283	Ф14АIII	220	4	0.27	1.1	
	137	-50x10	50	4	0.2	0.8	



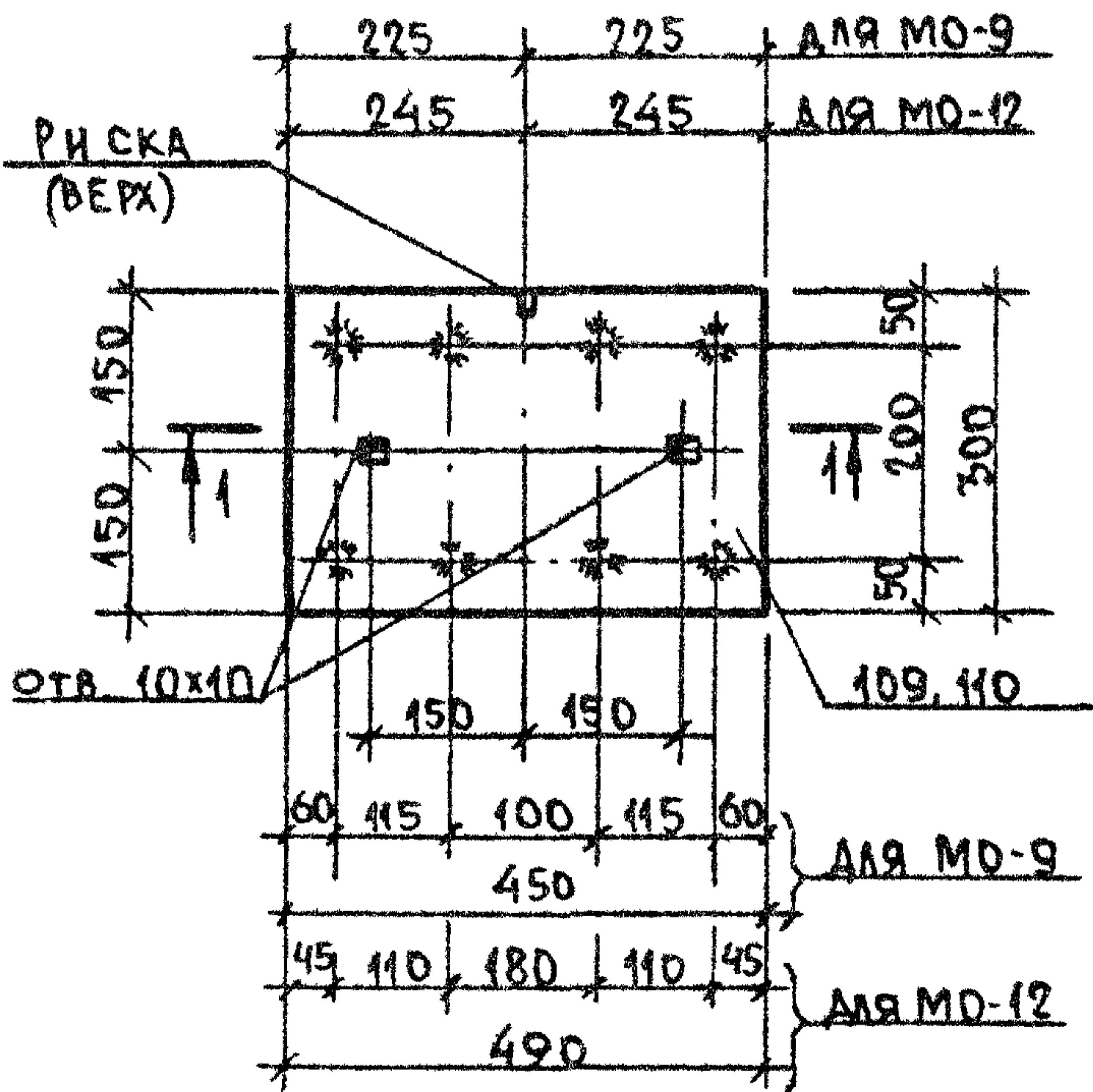
УКАЗАНИЯ К ДЕТАЛЯМ ГРУППЫ „0“ СМОТРИТЕ НА ЛИСТЕ 23.

ТК 1978	ГРУППА 0	ДЕТАЛИ МО 2-1 ÷ МО-2-4, МО-2-6, МО-3-1 ÷ МО-3-3	СЕРИЯ 1400 6/76	
			ВЫПУСК 1	ЛИСТ 25

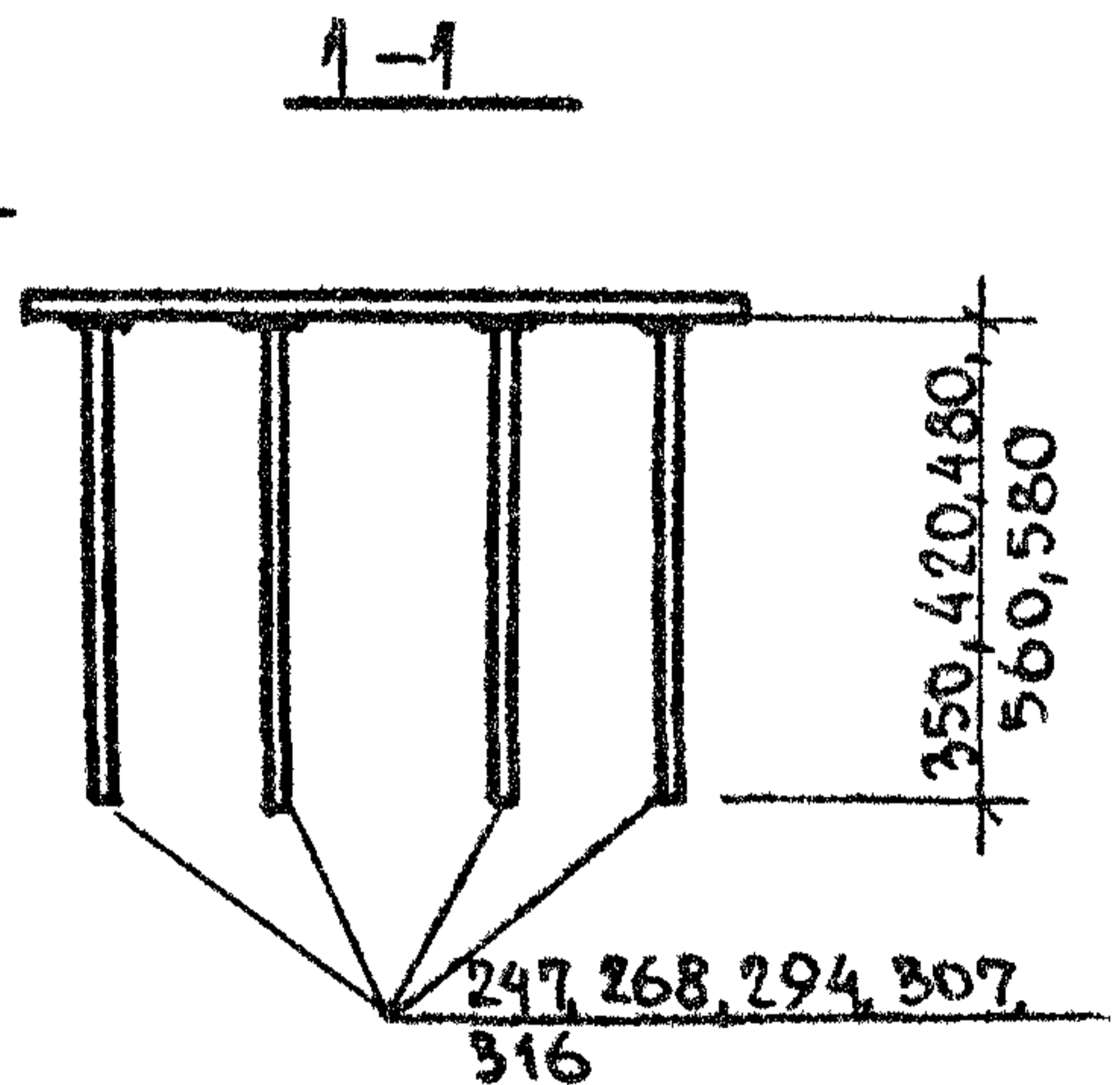
СПЕЦИФИКАЦИЯ СТАЛИ НА ДАНО ИЗДЕЛИЕ



МО-9, МО-12



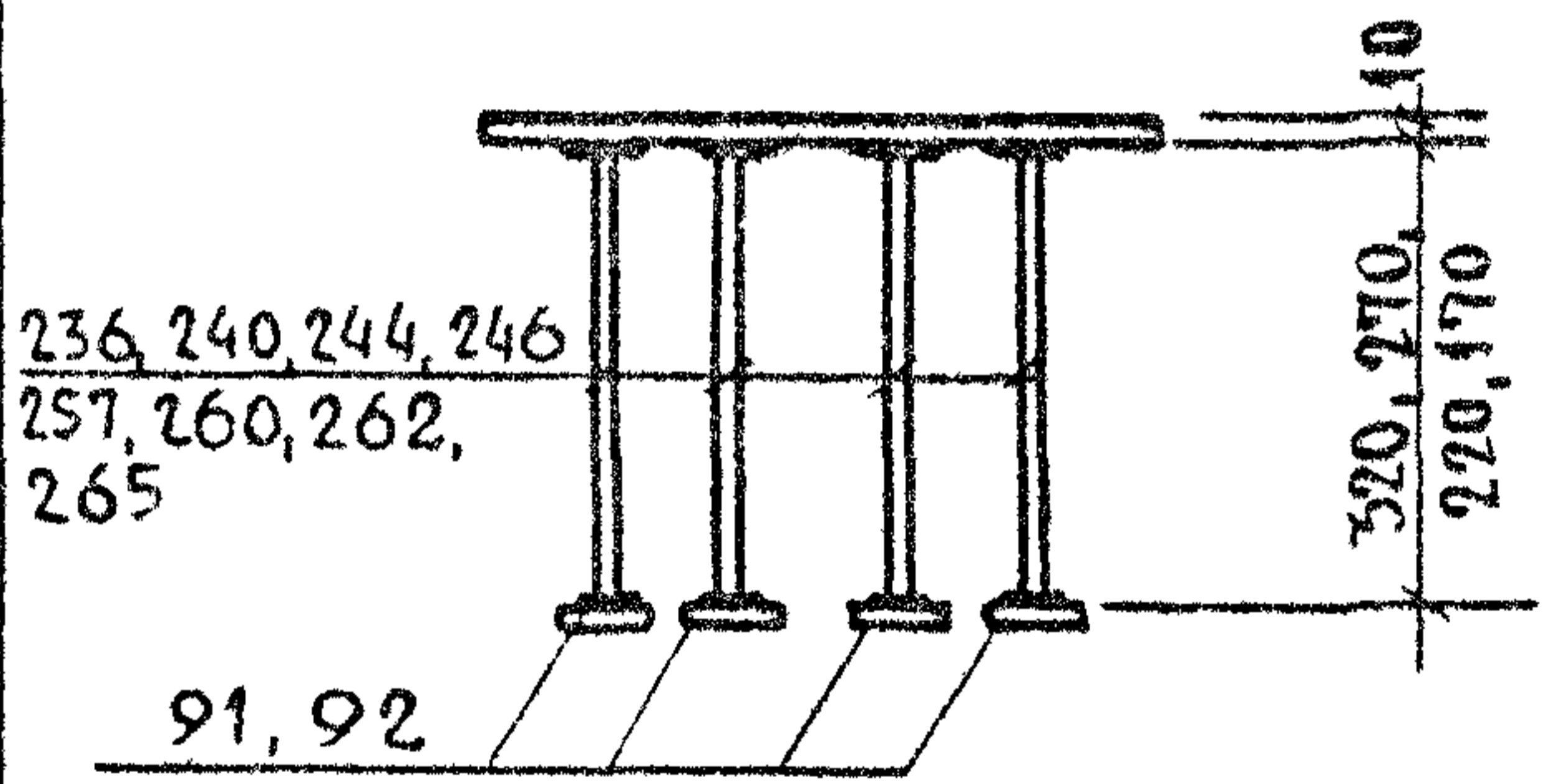
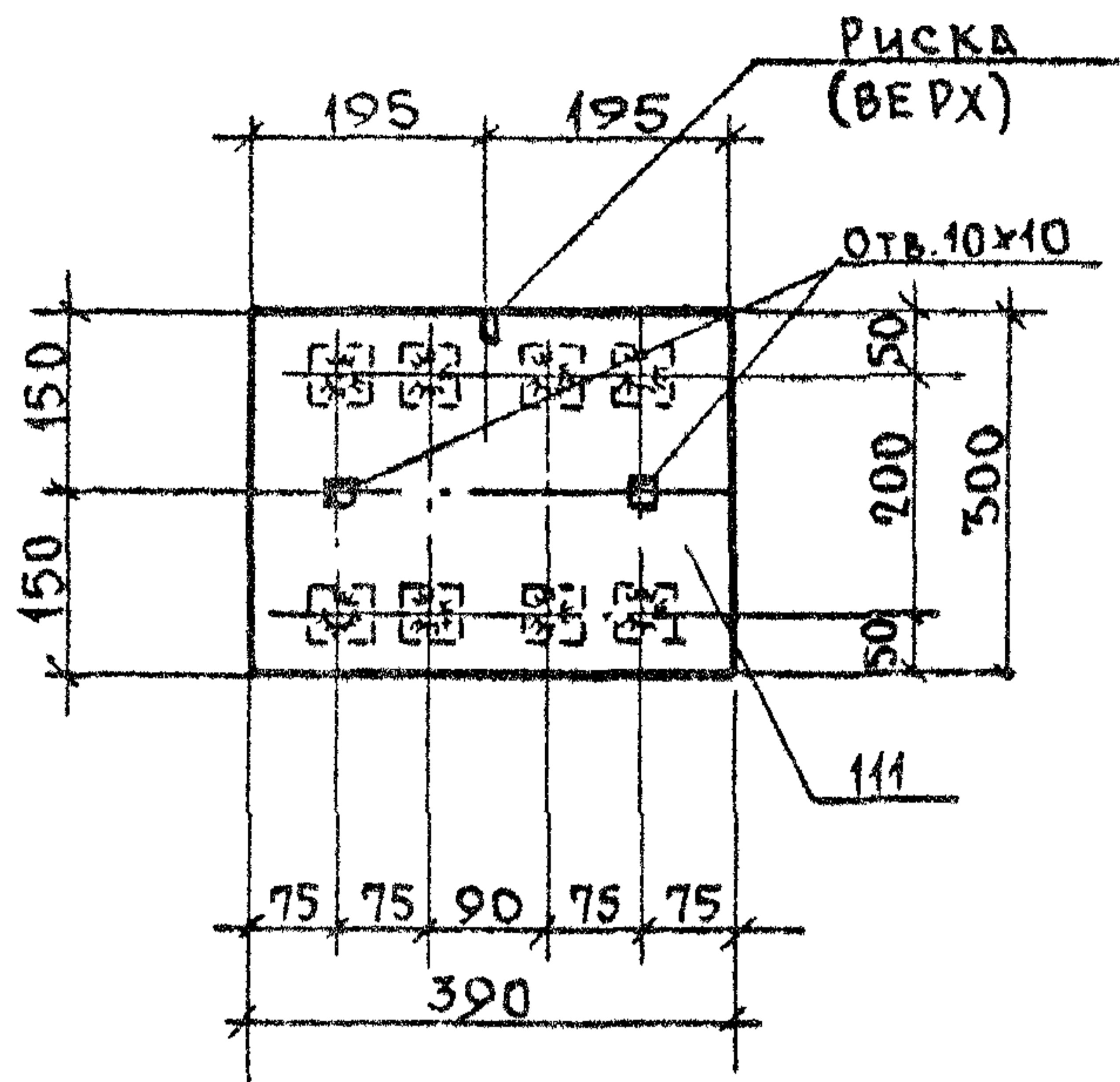
МАРКА ИЗД	N ПОЗ	СЕЧЕНИЕ	ДЛ ММ	КОЛ ШТ.	ВЕС, КГ		
					ОДН ПОЗ	ВСЕХ ПОЗ	ИЗДЕЛ АНД
МО-4	111	-300x10	390	1	9.2	9.2	
	247	Φ10AIII	350	8	0.22	1.8	11.0
МО-5	111	-300x10	390	1	9.2	9.2	
	268	Φ12AIII	420	8	0.37	3.0	12.2
МО-6	111	-300x10	390	1	9.2	9.2	
	294	Φ14AIII	480	8	0.58	4.6	13.8
МО-7	111	-300x10	390	1	9.2	9.2	
	307	Φ16AIII	560	8	0.88	7.0	16.2
МО-8	148	-300x12	390	1	11.0	11.0	
	316	Φ18AIII	580	8	1.16	9.3	20.3
МО-9	110	-300x10	450	1	10.6	10.6	
	294	Φ14AIII	480	8	0.58	4.6	15.2
МО-12	109	-300x10	490	1	11.5	11.5	
	307	Φ16AIII	560	8	0.88	7.0	18.5



УКАЗАНИЯ К ДЕТАЛЯМ ГРУППЫ „О“ СМОТРИТЕ НА ЛИСТЕ 23

ТК	ГРУППА	ДЕТАЛИ МО-4 ÷ МО-9, МО-12.	СЕРИЯ	
	1978		0	1.400-6/76
			1	ЛИСТ
				26

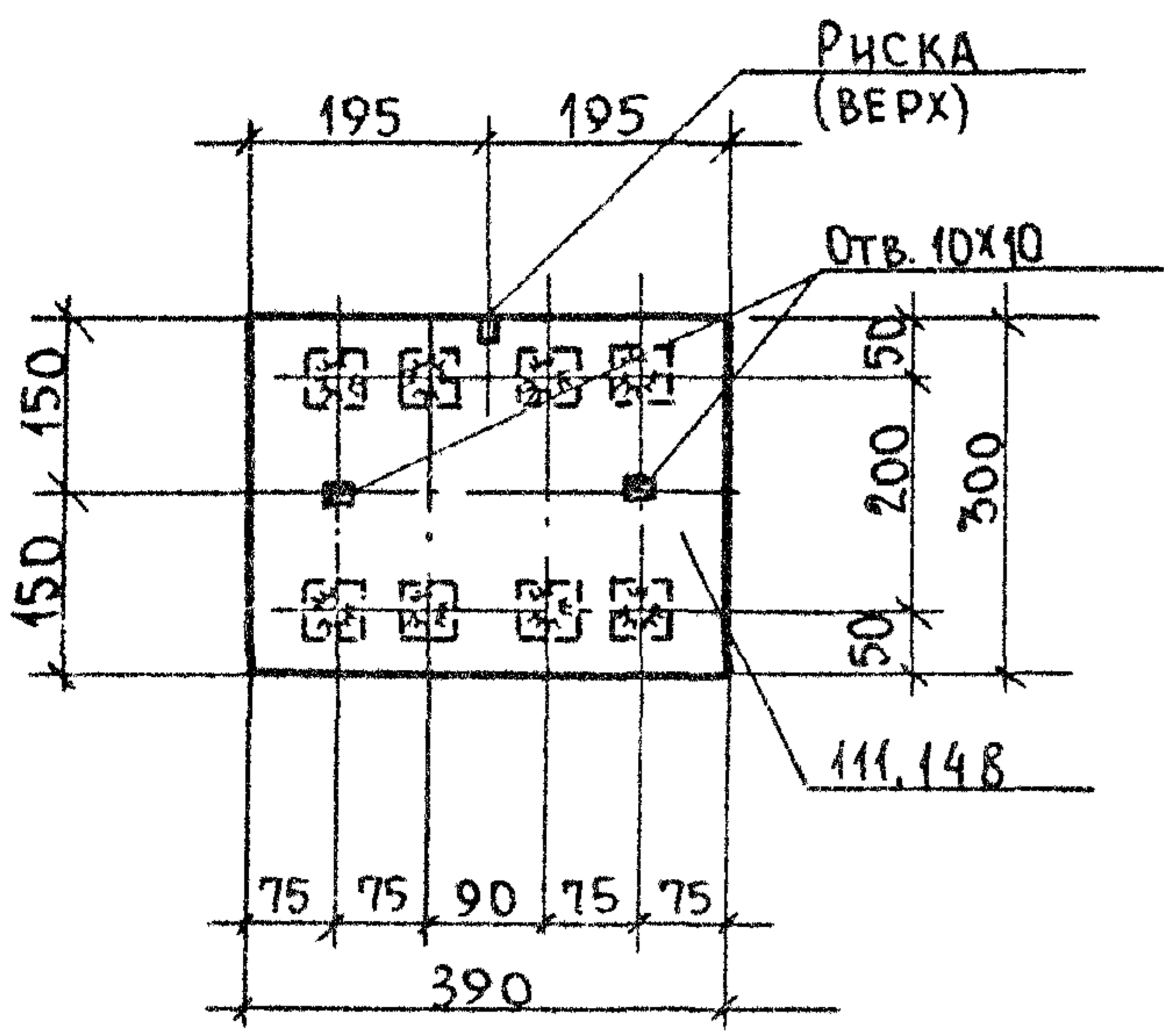
СПЕЦИФИКАЦИЯ СТАЛИ НА ОДНО ИЗДЕЛИЕ



МАРКА ИЗД.	N ПОЗ.	СЕЧЕНИЕ	ДЛ. ММ	КОЛ ШТ.	ВЕС, КГ		ИЗДЕ ЛИЯ
					ОДН. ПОЗ	ВСЕХ ПОЗ	
МО-4-1	111	-300x10	390	1	9.2	9.2	11.6
	246	Ф10АIII	320	8	0.2	1.6	
	92	-40x8	40	8	0.1	0.8	
МО-4-2	111	-300x10	390	1	9.2	9.2	11.4
	244	Ф10АIII	270	8	0.17	1.4	
	92	-40x8	40	8	0.1	0.8	
МО-4-3	111	-300x10	390	1	9.2	9.2	11.4
	240	Ф10АIII	220	8	0.14	1.1	
	92	-40x8	40	8	0.1	0.8	
МО-4-4	111	-300x10	390	1	9.2	9.2	10.9
	236	Ф10АIII	170	8	0.11	0.9	
	92	-40x8	40	8	0.1	0.8	
МО-5-1	111	-300x10	390	1	9.2	9.2	12.7
	265	Ф12АIII	320	8	0.28	2.2	
	91	-50x8	50	8	0.16	1.3	
МО-5-2	111	-300x10	390	1	9.2	9.2	12.4
	262	Ф12АIII	270	8	0.24	1.9	
	91	-50x8	50	8	0.16	1.3	
МО-5-3	111	-300x10	390	1	9.2	9.2	12.1
	260	Ф12АIII	220	8	0.2	1.6	
	91	-50x8	50	8	0.16	1.3	
МО-5-4	111	-300x10	390	1	9.2	9.2	11.7
	257	Ф12АIII	170	8	0.15	1.2	
	91	-50x8	50	8	0.16	1.3	

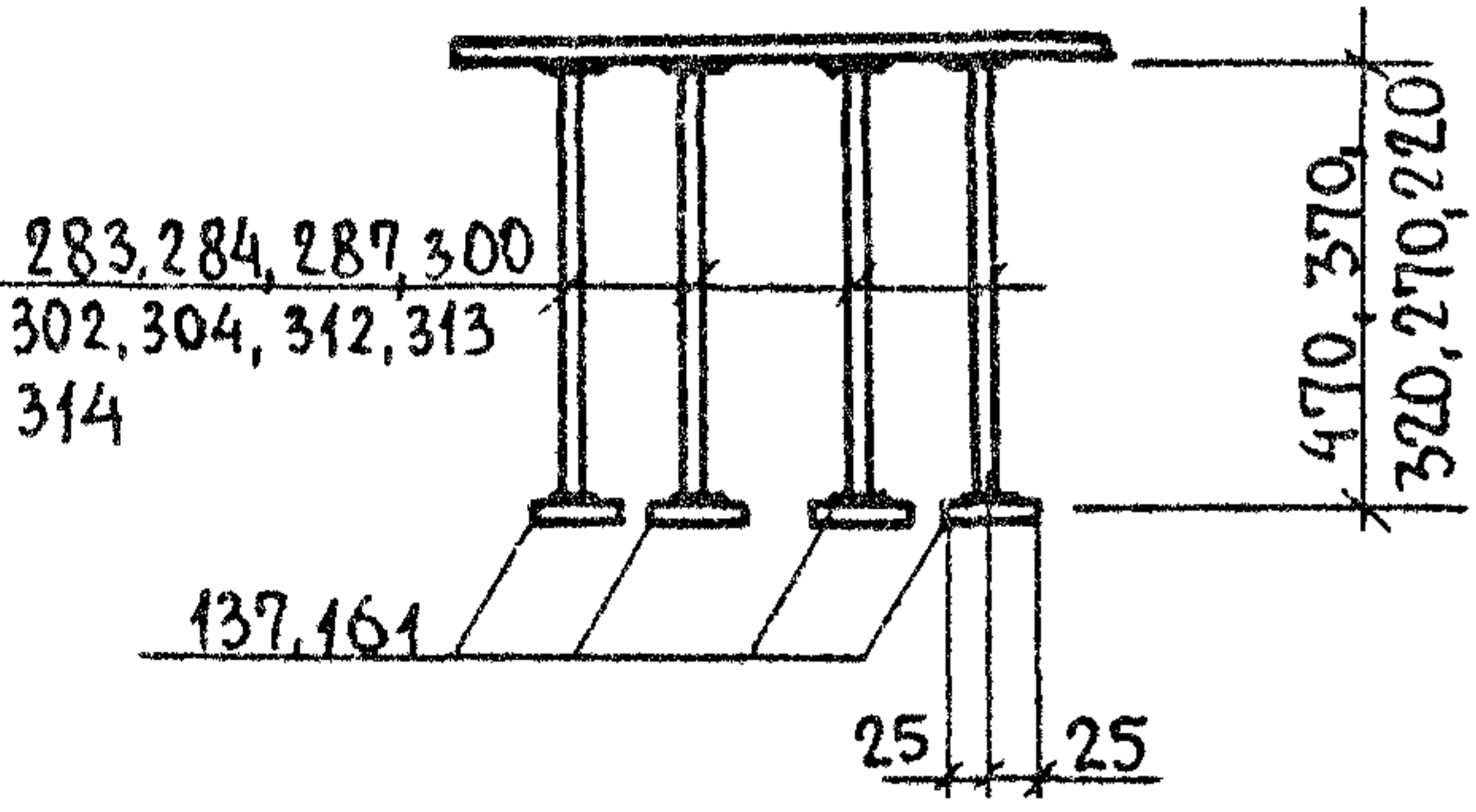
УКАЗАНИЯ К ДЕТАЛЯМ ГРУППЫ „О“ СМОТРИТЕ НА ЛИСТЕ 23.

ТК	ГРУППА	ДЕТАЛИ МО-4-1 ÷ МО-4-4 МО-5-1 ÷ МО-5-4	СЕРИЯ 1.400-6/76	
	1978		0	ВЫПУСК 1



СПЕЦИФИКАЦИЯ СТАЛИ НА ОДНО ИЗДЕЛИЕ

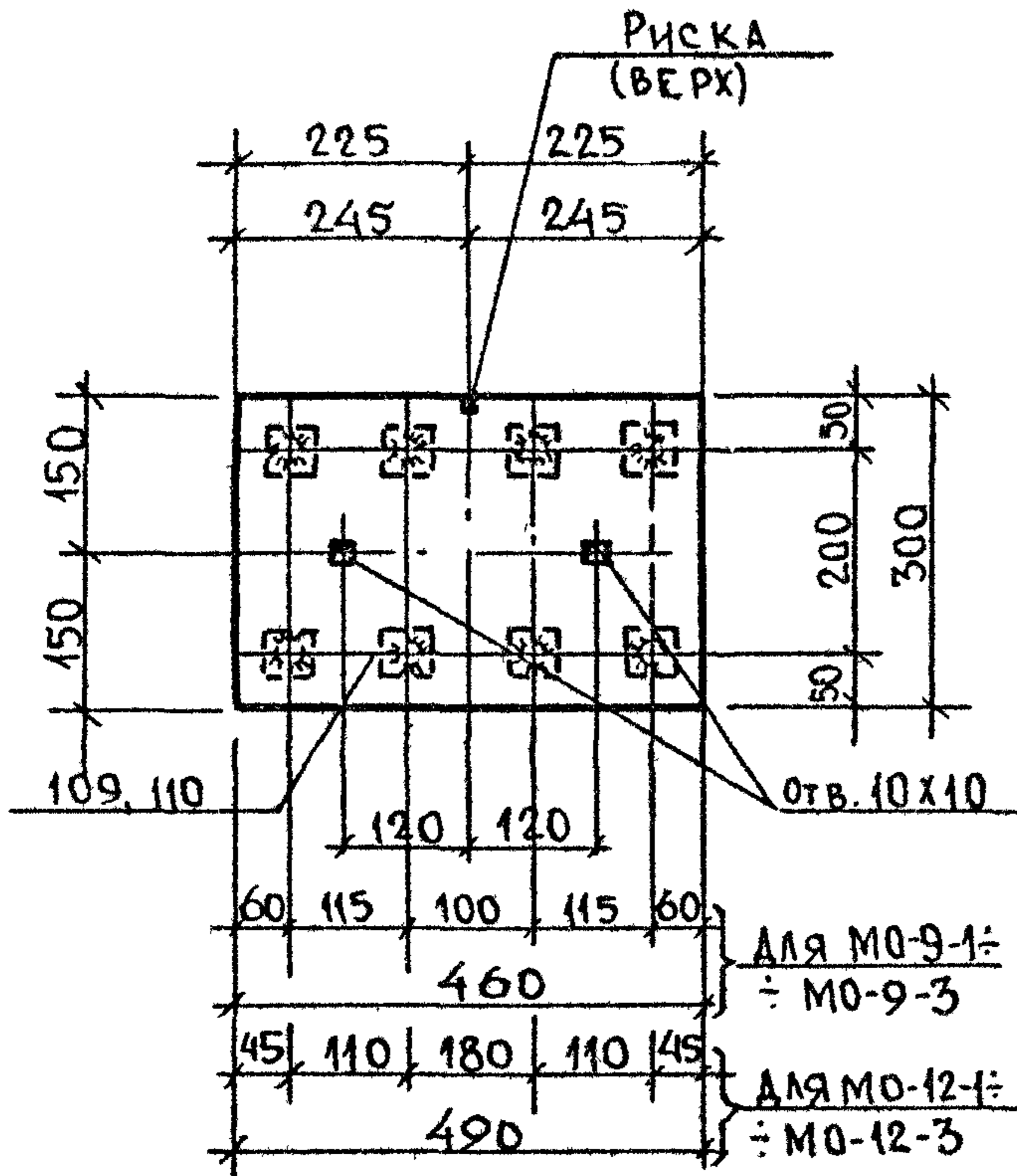
МАРКА ИЗД.	N ПОЗ.	СЕЧЕНИЕ	ДЛ ММ	КОЛ. ШТ	ВЕС, КГ		
					ОДН. ПОЗ.	ВСЕХ ПОЗ.	ИЗДЕ ЛИЯ
МО-6-1	111	-300x10	390	1	9.2	9.2	13.9
	287	Ф14АIII	320	8	0.39	3.1	
	137	-50x10	50	8	0.2	1.6	
МО-6-2	111	-300x10	390	1	9.2	9.2	13.4
	284	Ф14АIII	270	8	0.33	2.6	
	137	-50x10	50	8	0.2	1.6	
МО-6-3	111	-300x10	390	1	9.2	9.2	13.0
	283	Ф14АIII	220	8	0.27	2.2	
	137	-60x10	50	8	0.2	1.6	
МО-7-1	111	-300x10	390	1	9.2	9.2	15.4
	300	Ф16АIII	370	8	0.58	4.6	
	137	-50x10	50	8	0.2	1.6	
МО-7-2	111	-300x10	390	1	9.2	9.2	14.9
	304	Ф16АIII	320	8	0.51	4.1	
	137	-50x10	50	8	0.2	1.6	
МО-7-3	111	-300x10	390	1	9.2	9.2	14.2
	302	Ф16АIII	270	8	0.43	3.4	
	137	-50x10	50	8	0.2	1.6	
МО-8-1	148	-300x12	390	1	11.0	11.0	21.1
	314	Ф18АIII	470	8	0.94	7.5	
	161	-50x12	70	8	0.33	2.6	
МО-8-2	148	-300x12	390	1	11.0	11.0	18.7
	313	Ф18АIII	320	8	0.64	5.1	
	161	-50x12	70	8	0.33	2.6	
МО-8-3	148	-300x12	390	1	11.0	11.0	17.9
	312	Ф18АIII	270	8	0.54	4.3	
	161	-50x12	70	8	0.33	2.6	



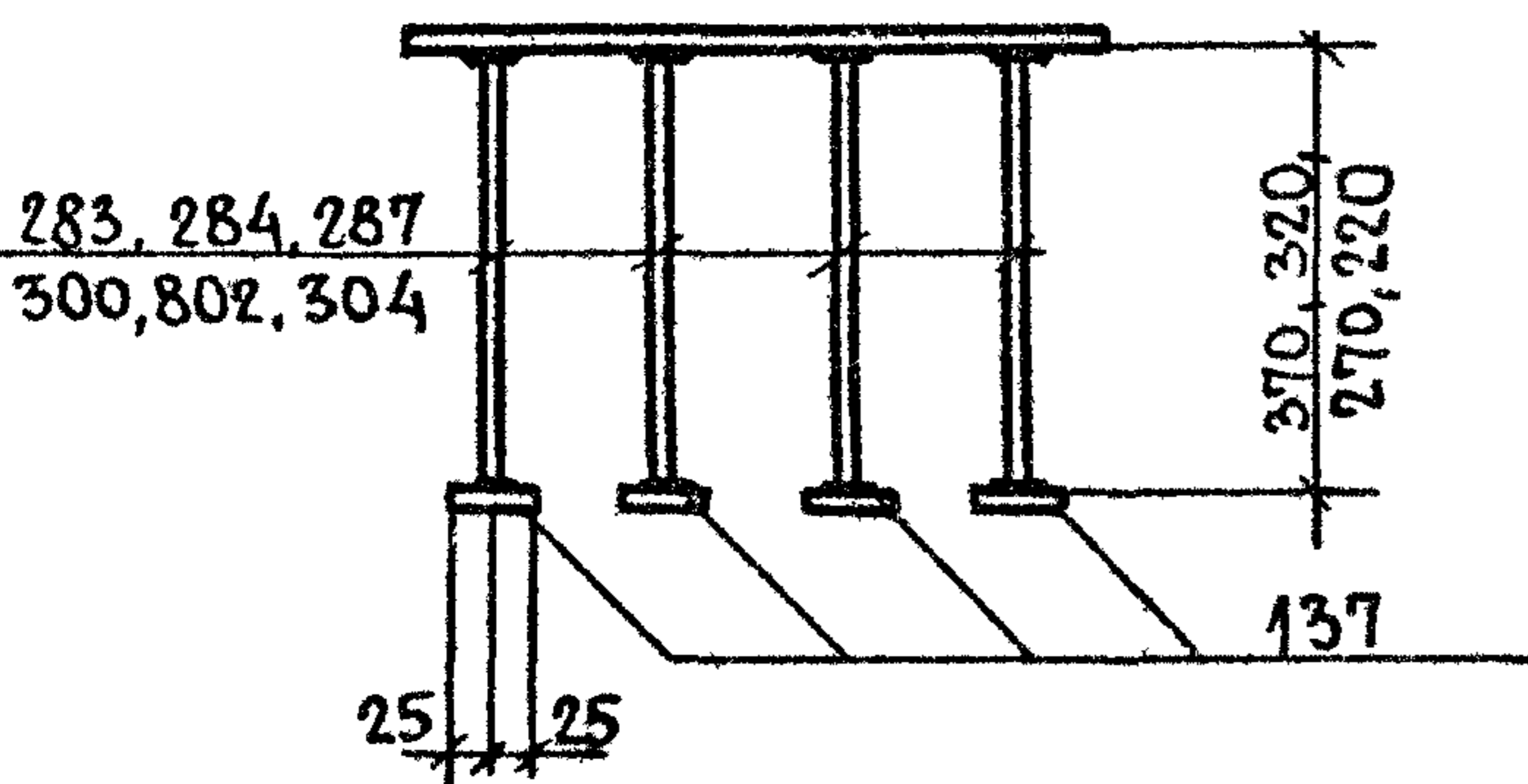
УКАЗАНИЯ К ДЕТАЛЯМ ГРУППЫ "0" СМОТРИТЕ НА ЛИСТЕ 23.

ТК 1978	ГРУППА 0	ДЕТАЛИ МО-6-1 ÷ МО-6-3, МО-7-1 ÷ МО-7-3, МО-8-1 ÷ МО-8-3.	СЕРИЯ 1.400-6/76	
			ВЫПУСК 1	ЛИСТ 28

СПЕЦИФИКАЦИЯ СТАЛИ НА ОДНО ИЗДЕЛИЕ



МАРКА ИЗДЕЛ	N ПОЗ.	СЕЧЕНИЕ	ДЛИНА ММ	КОЛ. ШТ.	ВЕС, КГ		
					ОДН. ПОЗ.	ВСЕХ ПОЗ.	ИЗДЕ- ЛИЯ
МО-9-1	110	-300x10	450	1	10,6	10,6	15,3
	287	Ф14АIII	320	8	0,39	3,1	
	137	-50x10	50	8	0,2	1,6	
МО-9-2	110	-300x10	450	1	10,6	10,6	14,8
	284	Ф14АIII	270	8	0,33	2,6	
	137	-50x10	50	8	0,2	1,6	
МО-9-3	110	-300x10	450	1	10,6	10,6	14,4
	283	Ф14АIII	220	8	0,27	2,2	
	137	-50x10	50	8	0,2	1,6	
МО-12-1	109	-300x10	490	1	11,5	11,5	17,7
	300	Ф16АIII	370	8	0,58	4,6	
	137	-50x10	50	8	0,2	1,6	
МО-12-2	109	-300x10	490	1	11,5	11,5	17,2
	304	Ф16АIII	320	8	0,51	4,1	
	137	-50x10	50	8	0,2	1,6	
МО-12-3	109	-300x10	490	1	11,5	11,5	16,5
	302	Ф16АIII	270	8	0,43	3,4	
	137	-50x10	50	8	0,2	1,6	

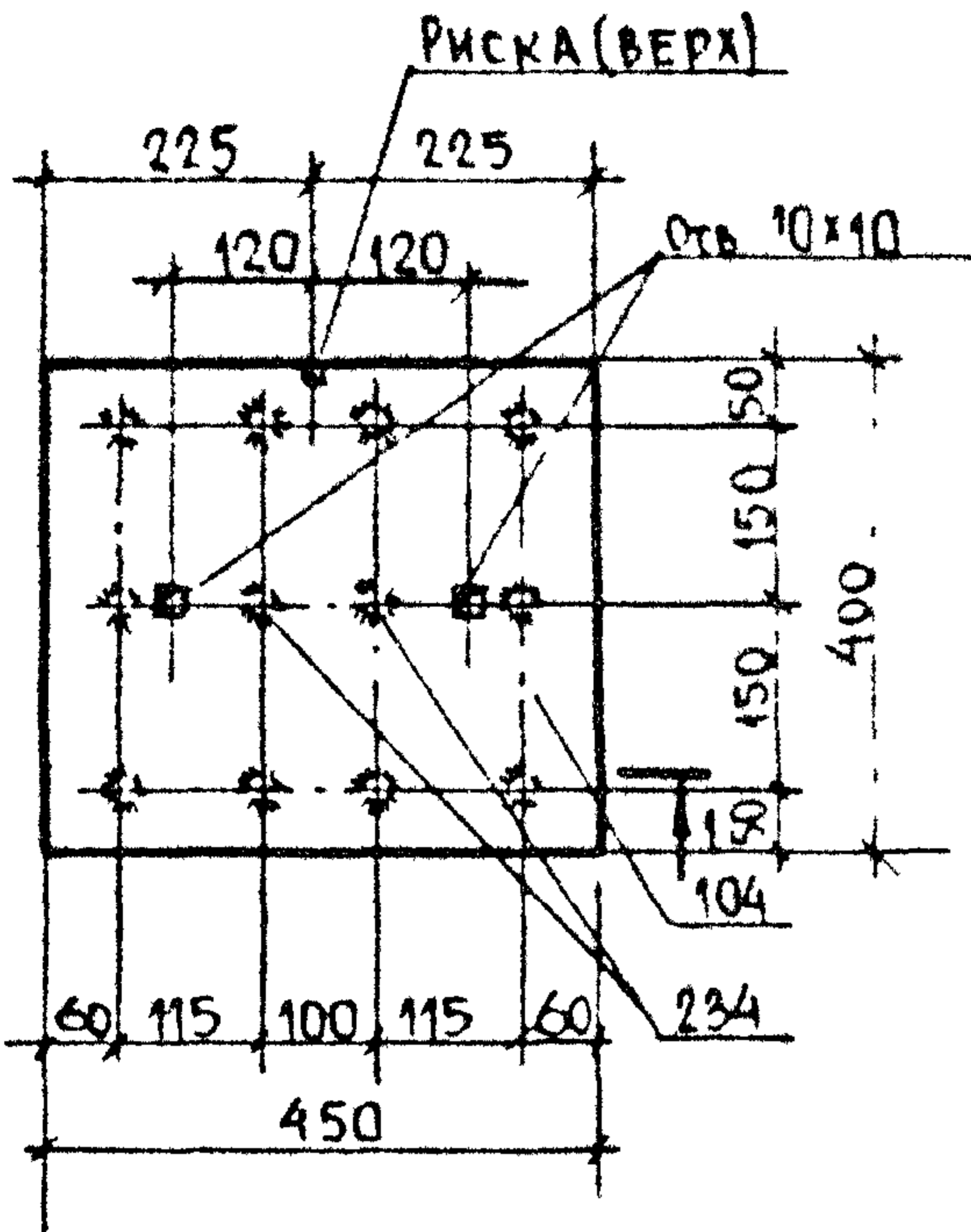


УКАЗАНИЯ К ДЕТАЛЯМ ГРУППЫ „О“ СМОТРИТЕ НА ЛИСТЕ 23.

ТК 1978	ГРУППА	ДЕТАЛИ: МО-9-1 ÷ МО-9-3, МО-12-1 ÷ МО-12-3.	СЕРИЯ 1.400-6/76	
	0		ВЫПУСК 1	ЛИСТ 29

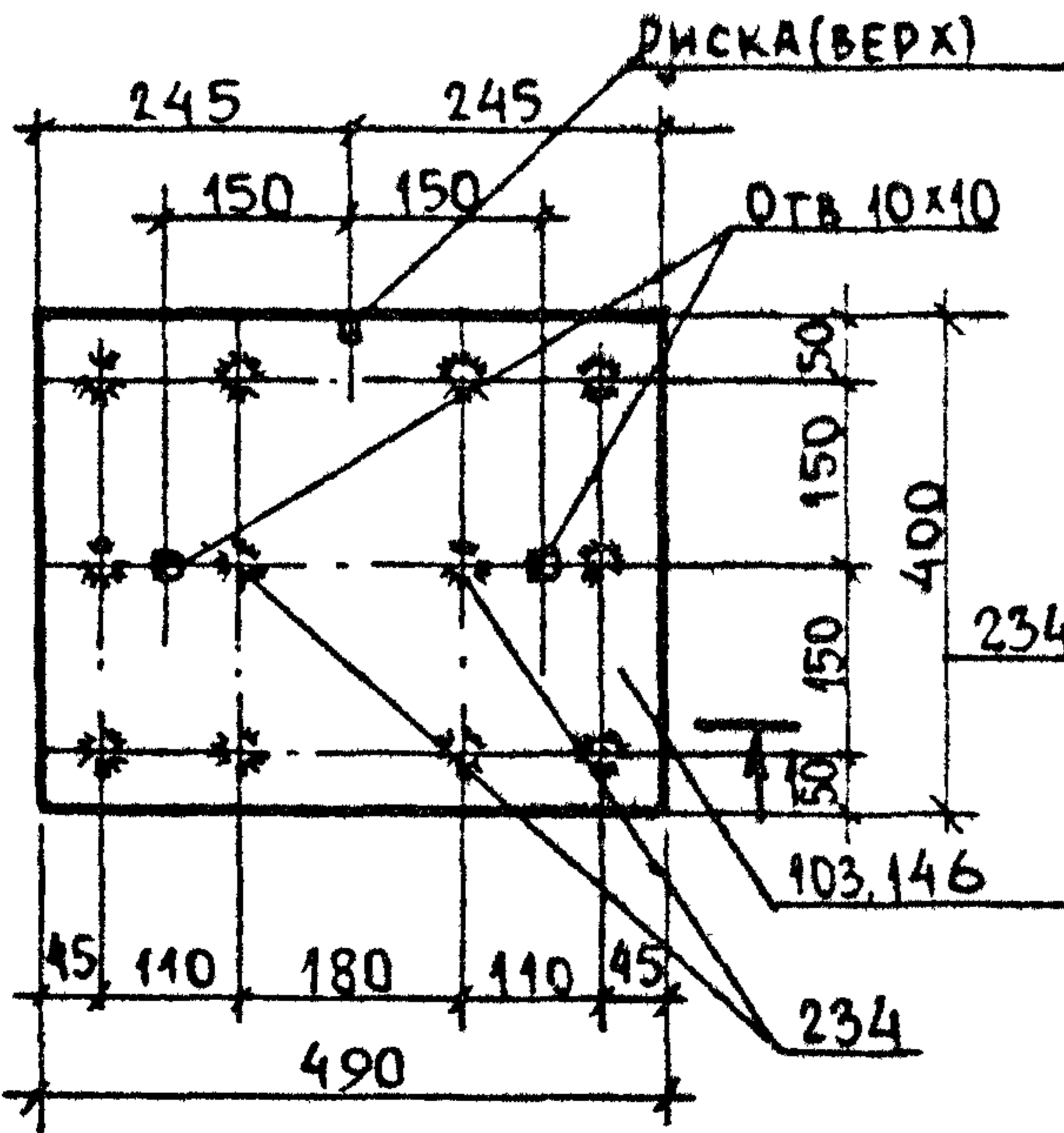
МО-10, МО-11

СПЕЦИФИКАЦИЯ СТАЛИ НА ОДНО ИЗДЕЛИЕ

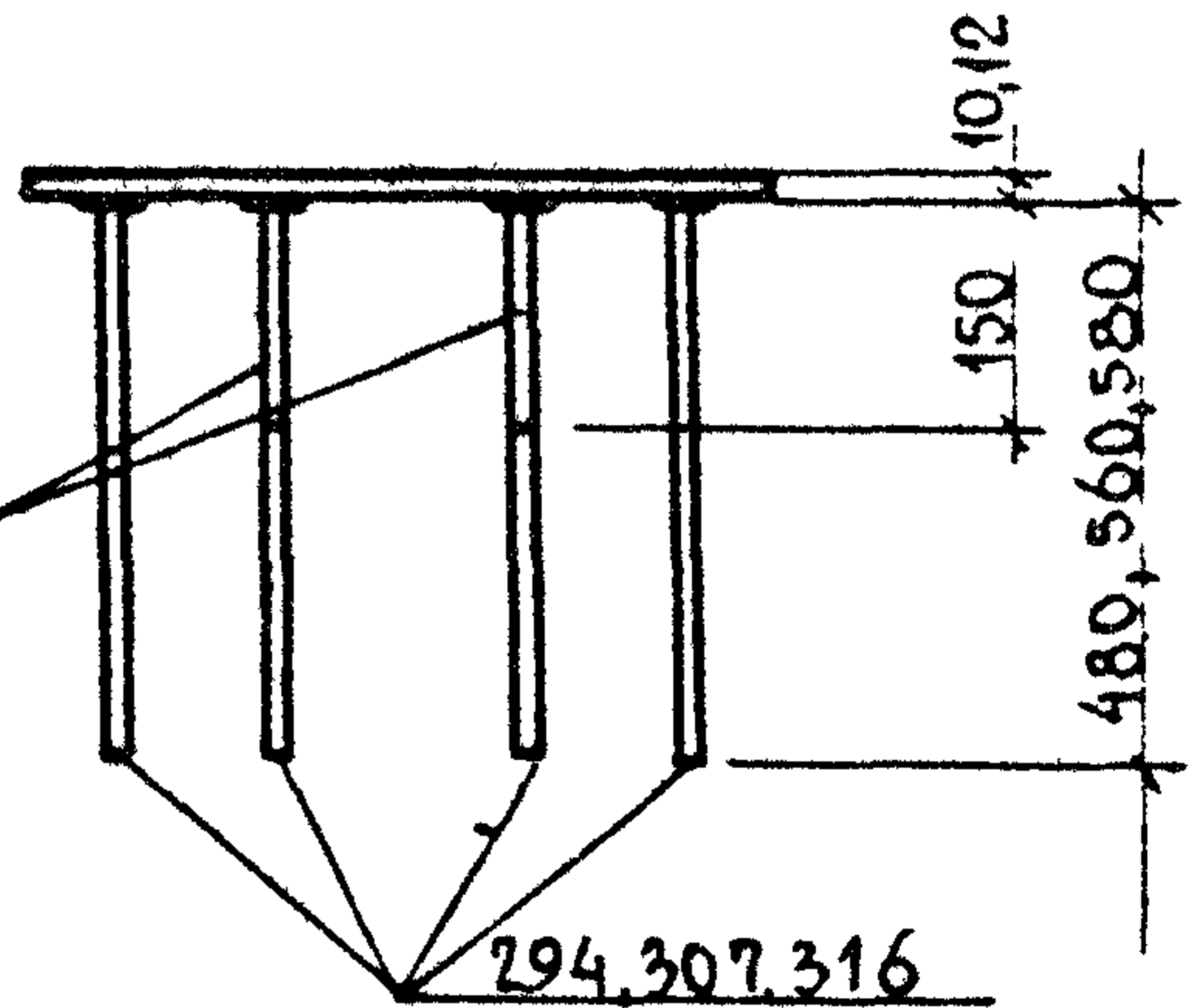


МАРКА ИЗД	N ПОЗ	СЕЧЕНИЕ	ДЛИНА ММ	КОЛ ШТ	ВЕС, КГ		ИЗДЕ ЛИЯ
					ОДН ПОЗ	ВСЕХ ПОЗ	
МО-10	104	-400x10	450	1	14.1	14.1	201
	294	Ф14АIII	480	10	0.58	5.8	
	234	Ф10АIII	150	2	0.09	0.2	
МО-11	104	-450x10	450	1	14.1	14.1	231
	307	Ф16АIII	560	10	0.88	8.8	
	234	Ф10АIII	150	2	0.09	0.2	
МО-13	103	-400x10	490	1	15.4	15.4	244
	307	Ф16АIII	560	10	0.88	8.8	
	234	Ф10АIII	150	2	0.09	0.2	
МО-14	146	-400x12	490	1	18.4	18.4	302
	316	Ф18АIII	580	10	1.16	11.6	
	234	Ф10АIII	150	2	0.09	0.2	

МО-13, МО-14



1-1

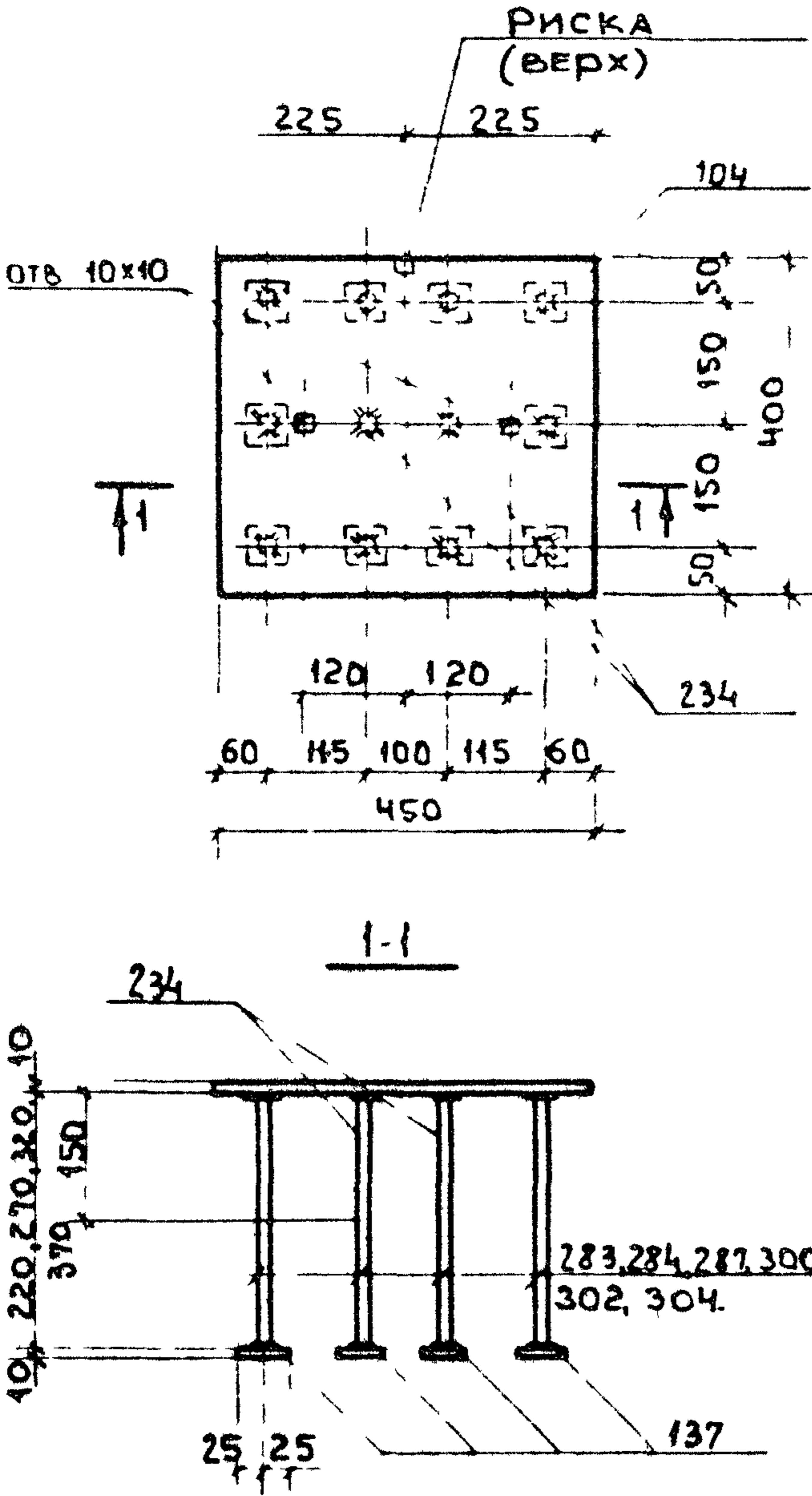


УКАЗАНИЯ К ДЕТАЛЯМ ГРУППЫ „0“ СМОТРИТЕ НА ЛИСТЕ 23

ГК 978	ГРУППА 0	ДЕТАЛИ МО-10, МО-11, МО-13, МО-14	СЕРИЯ 1400-6/76	
			ВЫПУСК 1	ЛИСТ 30

СПЕЦИФИКАЦИЯ СТАЛИ НА ОДНО ИЗДЕЛИЕ

МАРКА ИЗДЕЛИЯ	№ ПОЗ.	Сечение	Длина мм	кол шт	Вес, кг		
					по н поз.	всех поз.	изде лия
МО-10-1	104	-400x10	450	1	14.1	14.1	20.2
	137	-50x10	50	10	0.2	2.0	
	287	Φ14AIII	320	10	0.39	3.9	
	234	Φ10AII	150	2	0.09	0.2	
МО-10-2	104	-400x10	450	1	14.1	14.1	19.6
	137	-50x10	50	10	0.2	2.0	
	287	Φ14AIII	270	10	0.33	3.3	
	234	Φ10AII	150	2	0.09	0.2	
МО-10-3	104	-400x10	450	1	14.1	14.1	19.0
	137	-50x10	50	10	0.2	2.0	
	283	Φ14AIII	220	10	0.27	2.7	
	234	Φ10AII	150	2	0.09	0.2	
МО-11-1	104	-400x10	450	1	14.1	14.1	22.4
	137	-50x10	50	10	0.2	2.0	
	300	Φ16AIII	370	10	0.58	5.8	
	234	Φ10AII	150	2	0.09	0.2	
МО-11-2	104	-400x10	450	1	14.1	14.1	24.4
	137	-50x10	50	10	0.2	2.0	
	304	Φ16AIII	320	10	0.51	5.1	
	234	Φ10AII	150	2	0.09	0.2	
МО-11-3	104	-400x10	450	1	14.1	14.1	20.6
	137	-50x10	50	10	0.2	2.0	
	302	Φ16AIII	270	10	0.43	4.3	
	234	Φ10AII	150	2	0.09	0.2	

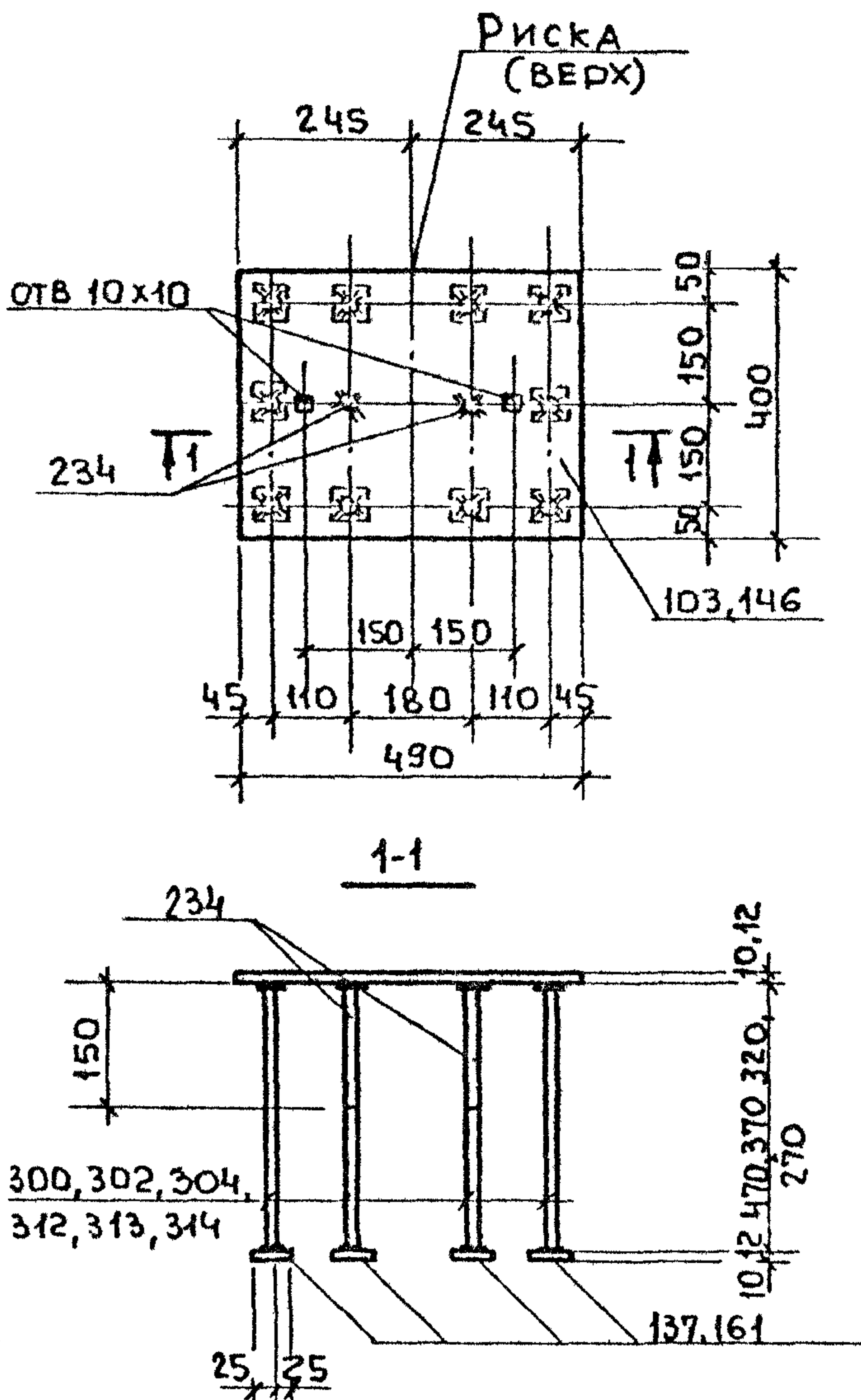


УКАЗАНИЯ К ДЕТАЛЯМ ГРУППЫ „D“ СМОТРИТЕ НА ЛИСТЕ 23.

ТК	группа	ДЕТАЛИ	МО-10-1 ÷ МО-10-3, МО-11-1 ÷ МО-11-3.	СЕРИЯ	
	1978			0	1400-6/76
				1	Лист
					31

СПЕЦИФИКАЦИЯ СТАЛИ НА ОДНО ИЗДЕЛИЕ

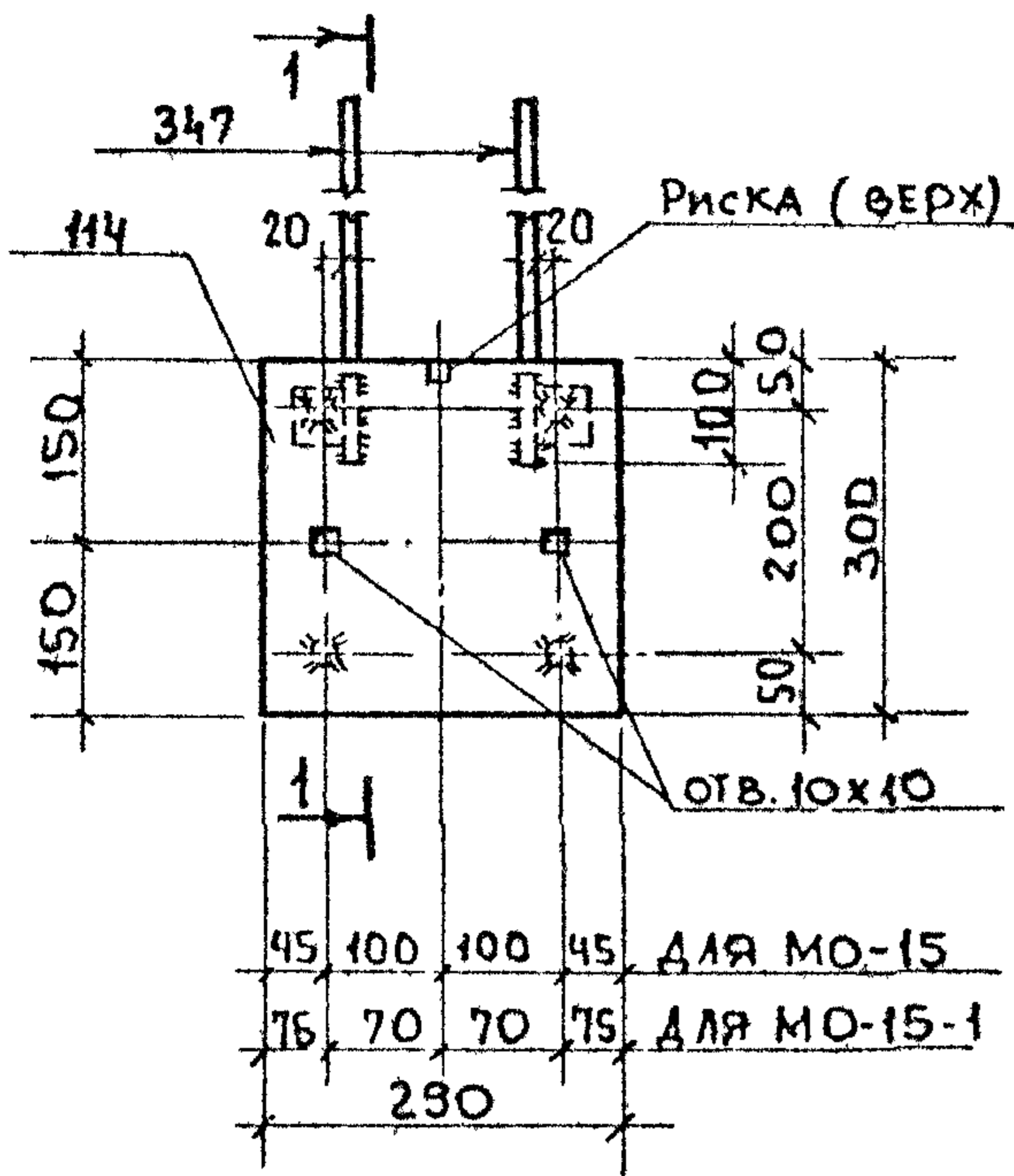
МАРКА издел.	№ поз	Сечение	длина мм	кол шт	ВЕС, кг.		
					одн поз	всех поз.	изде лия
МО-13-1	103	-400x10	490	1	154	154	234
	137	-50x10	50	10	0.2	2.0	
	300	Ф16АIII	370	10	0.58	5.8	
	234	Ф10АIII	150	2	0.09	0.2	
МО-13-2	103	-400x10	490	1	154	154	22.7
	137	-50x10	50	10	0.2	2.0	
	304	Ф16АIII	320	10	0.51	5.1	
	234	Ф10АIII	150	2	0.09	0.2	
МО-13-3	103	-400x10	490	1	154	15.4	219
	137	-50x10	60	10	0.2	2.0	
	302	Ф16АIII	270	10	0.43	4.3	
	234	Ф10АIII	150	2	0.09	0.2	
МО-14-1	146	-400x12	490	1	184	184	313
	161	-50x12	70	10	0.33	3.3	
	314	Ф18АIII	470	10	0.94	9.4	
	234	Ф10АIII	150	2	0.09	0.2	
МО-14-2	146	-400x12	490	1	184	18.4	283
	161	-50x12	70	10	0.33	3.3	
	313	Ф18АIII	320	10	0.64	6.4	
	234	Ф10АIII	150	2	0.09	0.2	
МО-14-3	146	-400x12	490	1	184	18.4	273
	161	-50x12	70	10	0.33	3.3	
	312	Ф18АIII	270	10	0.54	5.4	
	234	Ф10АIII	150	2	0.09	0.2	



УКАЗАНИЯ К ДЕТАЛЯМ ГРУППЫ „О“ СМОТРИТЕ НА ЛИСТЕ 23

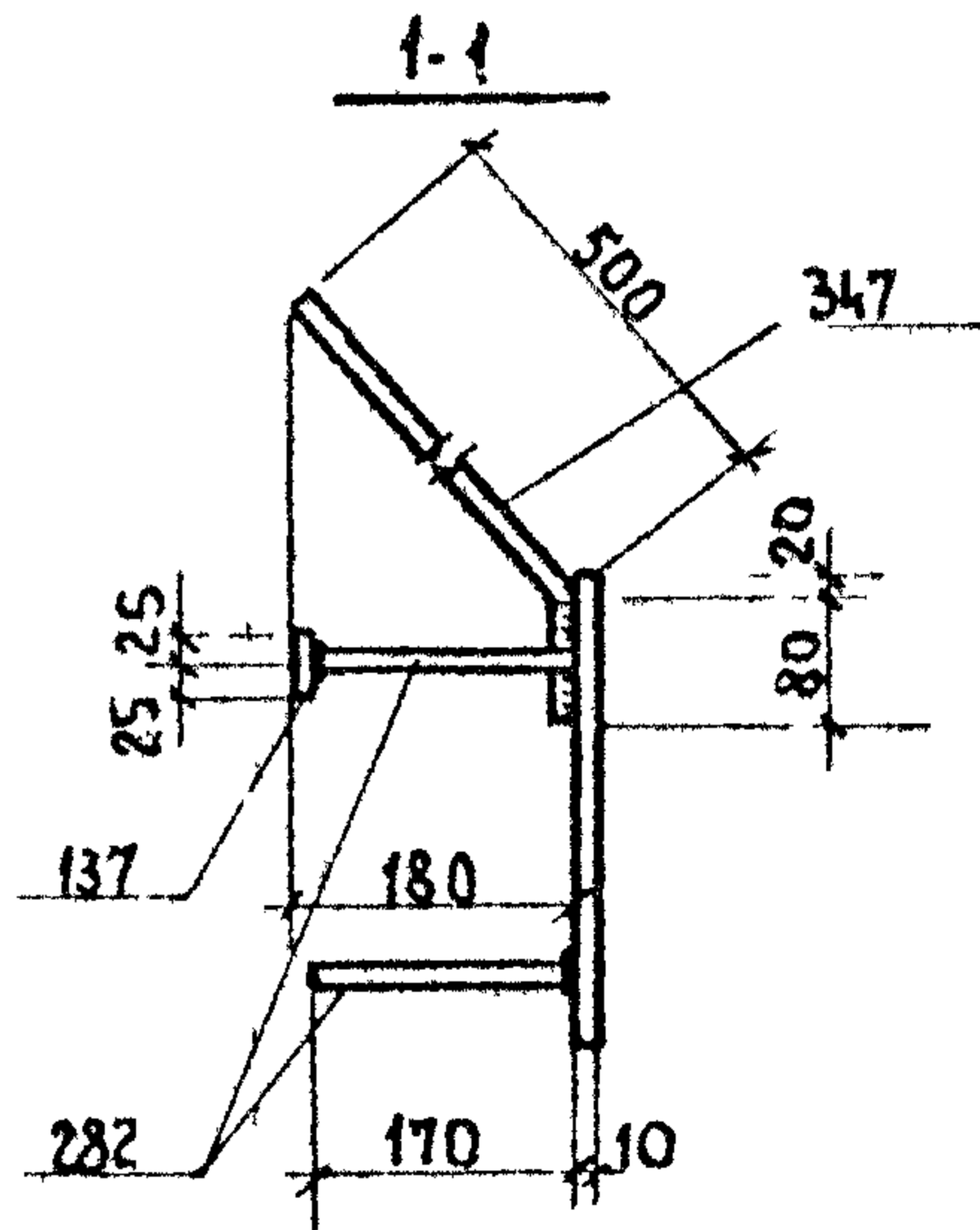
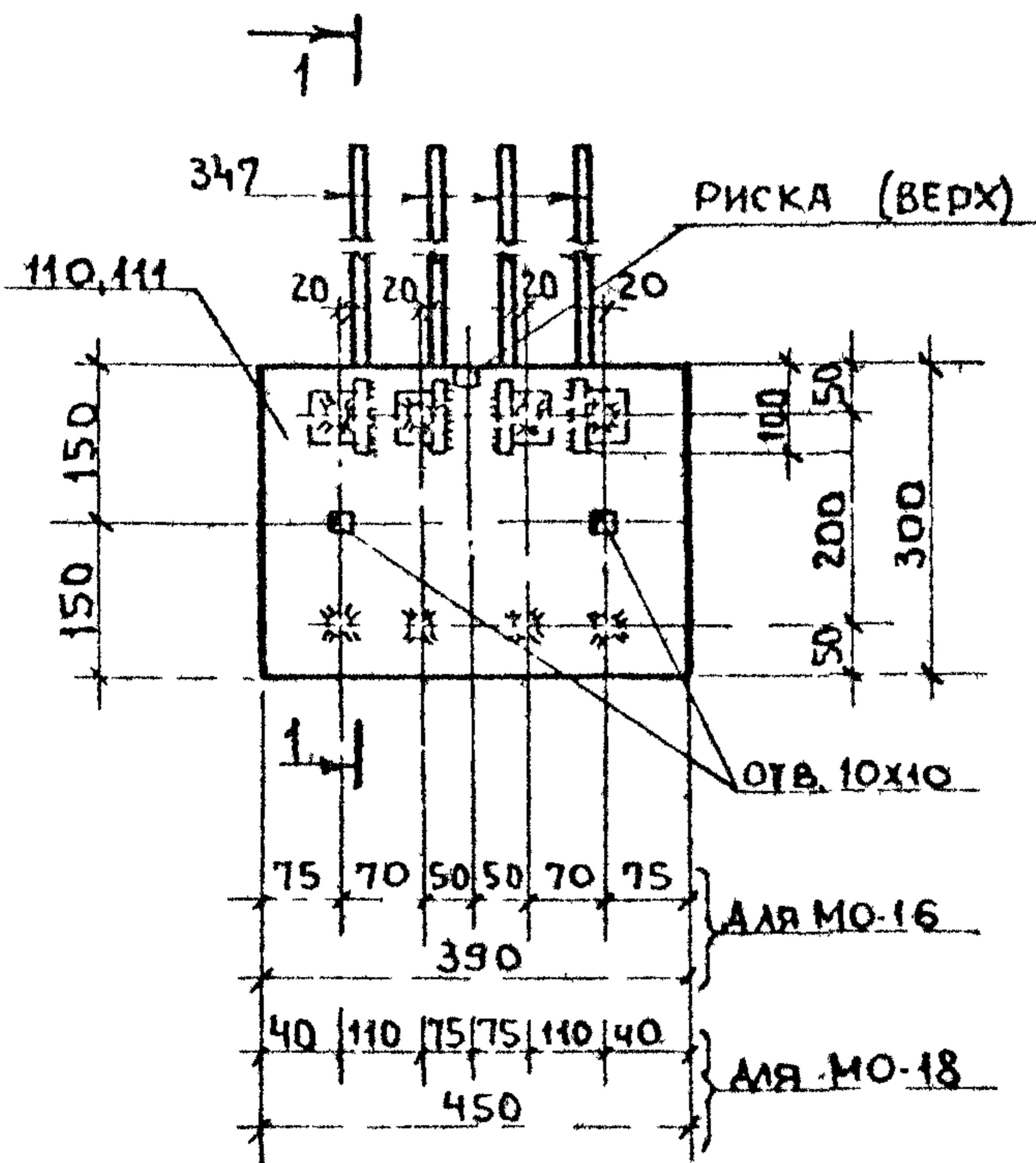
ТК 1978	Группа	Детали МО-13-1 ÷ МО-13-3, МО-14-1 ÷ МО-14-3	серия
	0		1400-6/76
			выпуск
			1
			лист
			32

СПЕЦИФИКАЦИЯ СТАЛИ НА ОДНО ИЗДЕЛИЕ



МАРКА ИЗДЕЛИЯ	№ ПОЗ	Сечение	ДЛИНА ММ	КОЛ. ШТ.	ВЕС, КГ			ИЗДЕЛИЯ
					ОДИН ПОЗ	ВСЕХ ПОЗ	ИЗДЕЛИЯ	
МО-15	114	-290x10	300	1	6,8	6,8	9,4	
	282	Ф14АIII	170	4	0,2	0,8		
	347	Ф14АIII	580	2	0,7	1,4		
	137	-50x10	50	2	0,2	0,4		
МО-16	114	-300x10	390	1	9,2	9,2	14,4	
	282	Ф14АIII	170	8	0,2	1,6		
	347	Ф14АIII	580	4	0,7	2,8		
	137	-50x10	50	4	0,2	0,8		
МО-18	110	-300x10	450	1	10,6	10,6	15,8	
	282	Ф14АIII	170	8	0,2	1,6		
	347	Ф14АIII	580	4	0,7	2,8		
	137	-50x10	50	4	0,2	0,8		

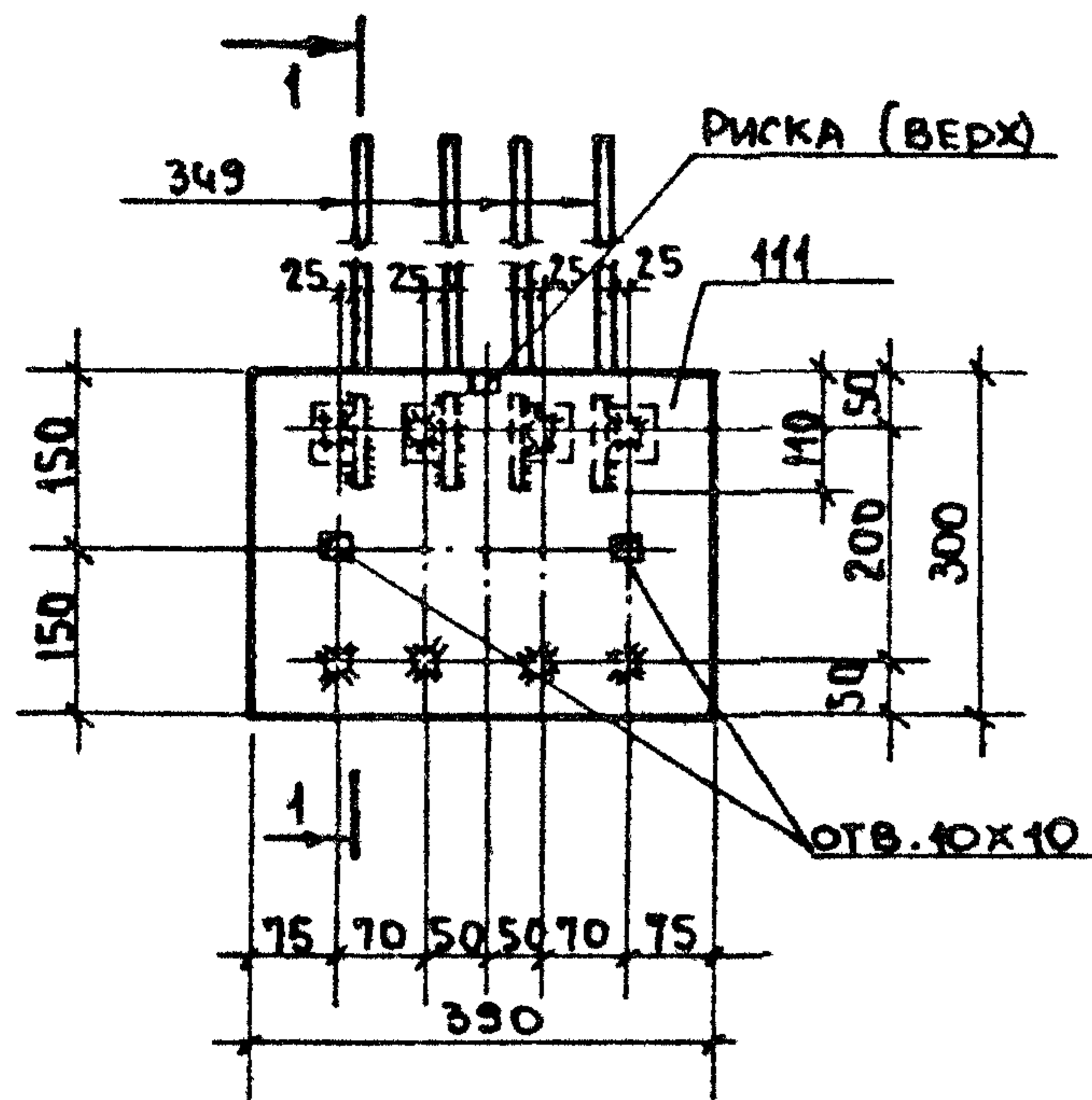
МО-16, МО-18



УКАЗАНИЯ К ДЕТАЛЯМ ГРУППЫ „О“ СМОТРИТЕ НА ЛИСТЕ 23.

ТК	ГРУППА	ДЕТАЛИ МО-15, МО-15-1, МО-16, МО-18.	СЕРИЯ	
	1978		О	1.400-6/76
			1	33

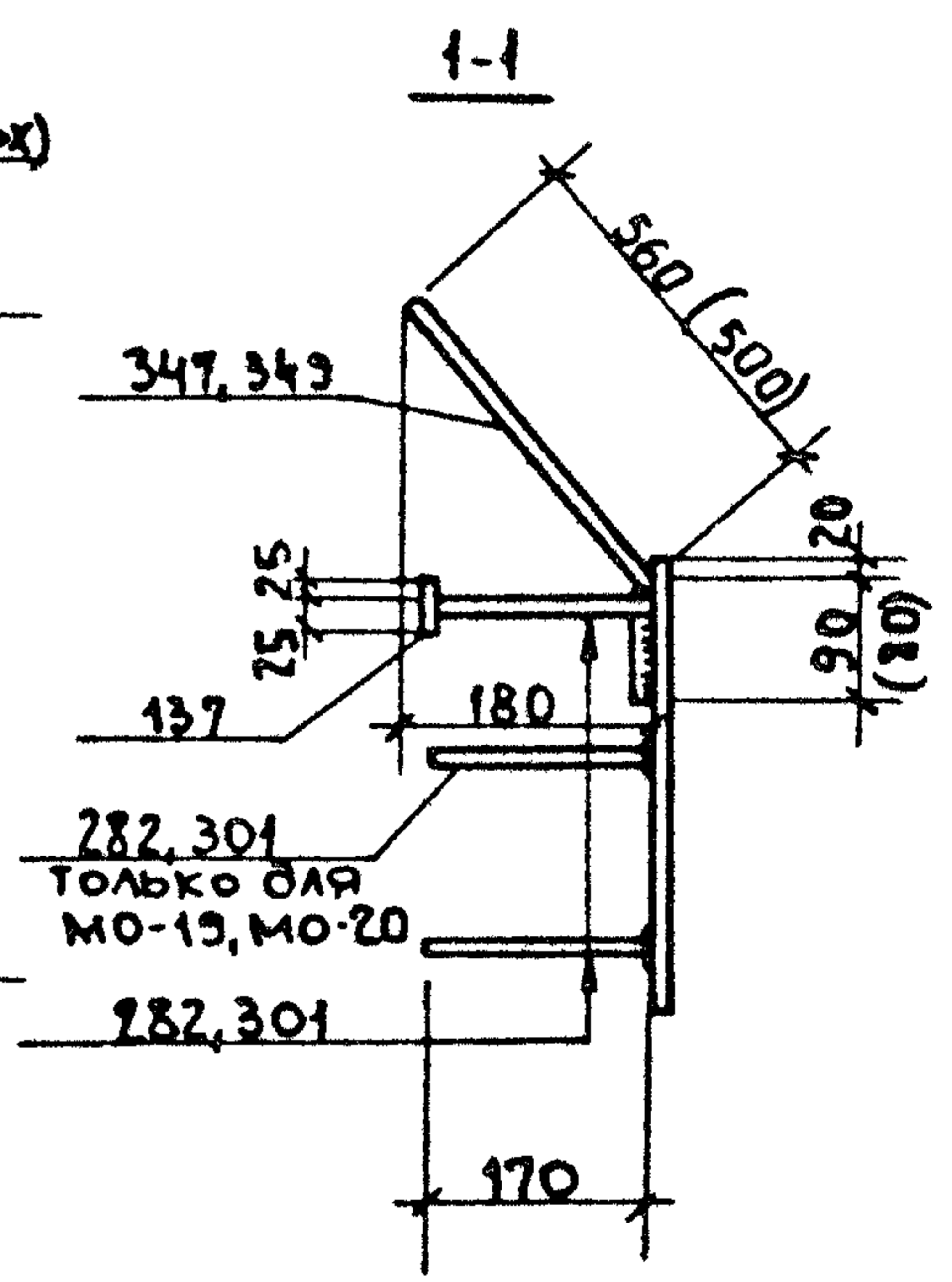
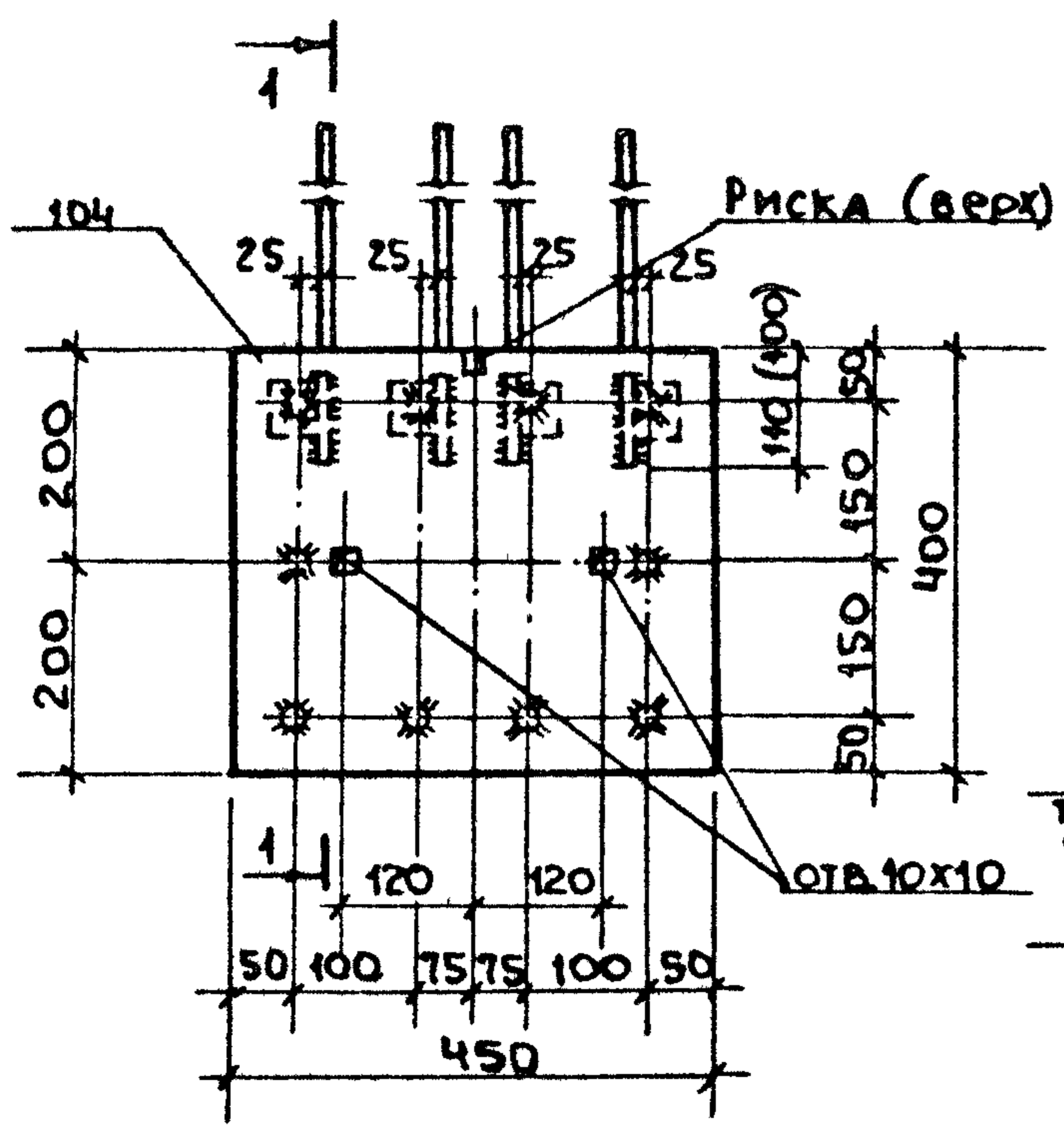
МО-17



СПЕЦИФИКАЦИЯ СТАЛИ НА ОДНО ИЗДЕЛИЕ

МАРКА	№	Сечение	Длина	КОЛ.	ВЕС, КГ		
					ОДН. ПОЗ.	ВСЕХ ПОЗ.	ИЗДЕЛ.
МО-17	111	-300x10	390	4	9.2	9.2	16.3
	301	Ф16АIII	170	8	0.27	2.2	
	349	Ф16АIII	650	4	1.03	4.1	
	137	-50x10	50	4	0.2	0.8	
МО-19	104	-400x10	450	1	14.1	14.1	19.7
	282	Ф14АIII	170	10	0.2	2.0	
	347	Ф14АIII	580	4	0.7	2.8	
	137	-50x10	50	4	0.2	0.8	
МО-20	104	-400x10	450	1	14.1	14.1	21.7
	301	Ф16АIII	170	10	0.27	2.7	
	349	Ф16АIII	650	4	1.03	4.1	
	137	-50x10	50	4	0.2	0.8	

МО-19, МО-20



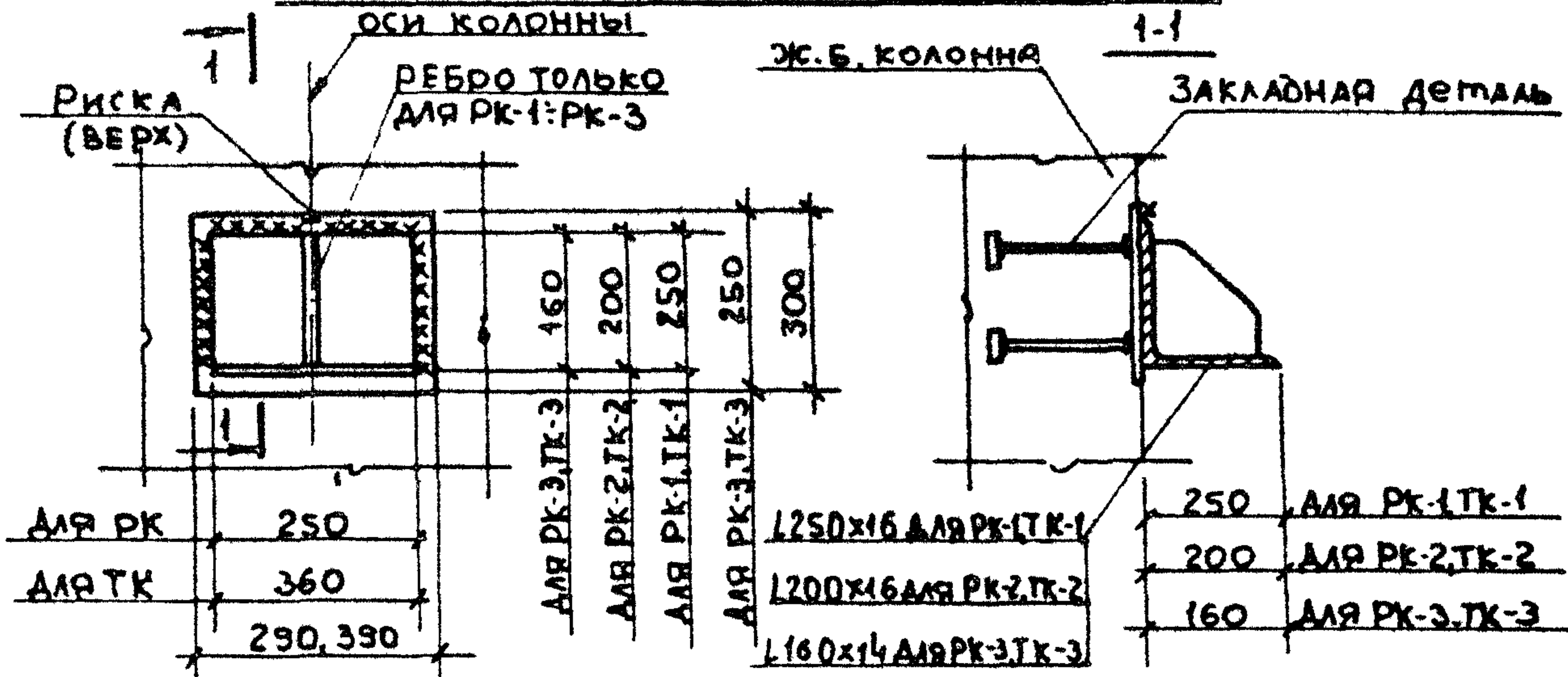
1. РАЗМЕРЫ В СКОБКАХ - ДЛЯ МО-19.
2. УКАЗАНИЯ К ДЕТАЛЯМ ГРУППЫ „0“ СМОТРИТЕ НА ЛИСТЕ 23.

ТК	группы	Детали МО-17, МО-19, МО-20.	СЕРИЯ	
	1978		0	1.400-6/76
			1	34

КРЕПЛЕНИЕ ОПОРНЫХ КОНСОЛЕЙ РК-1: РК-3 И ТК-1: ТК-3

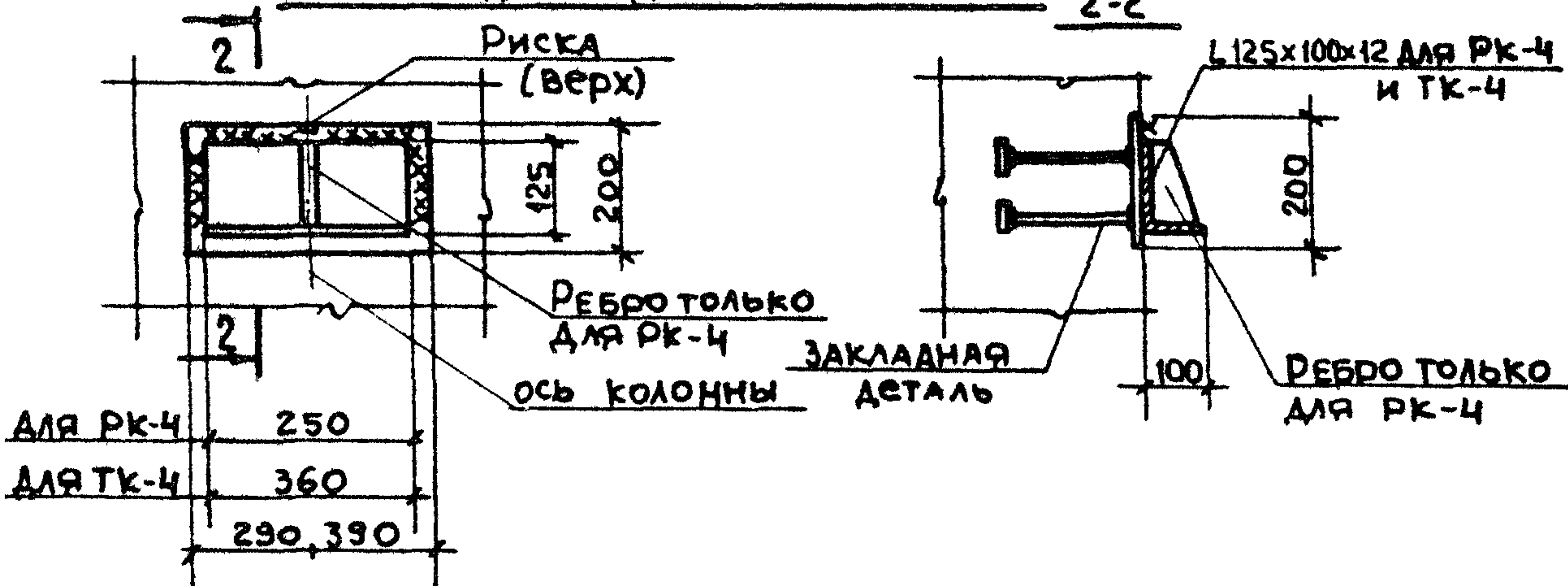
61

К ЗАКЛАДНЫМ ДЕТАЛЯМ КОЛОНН.

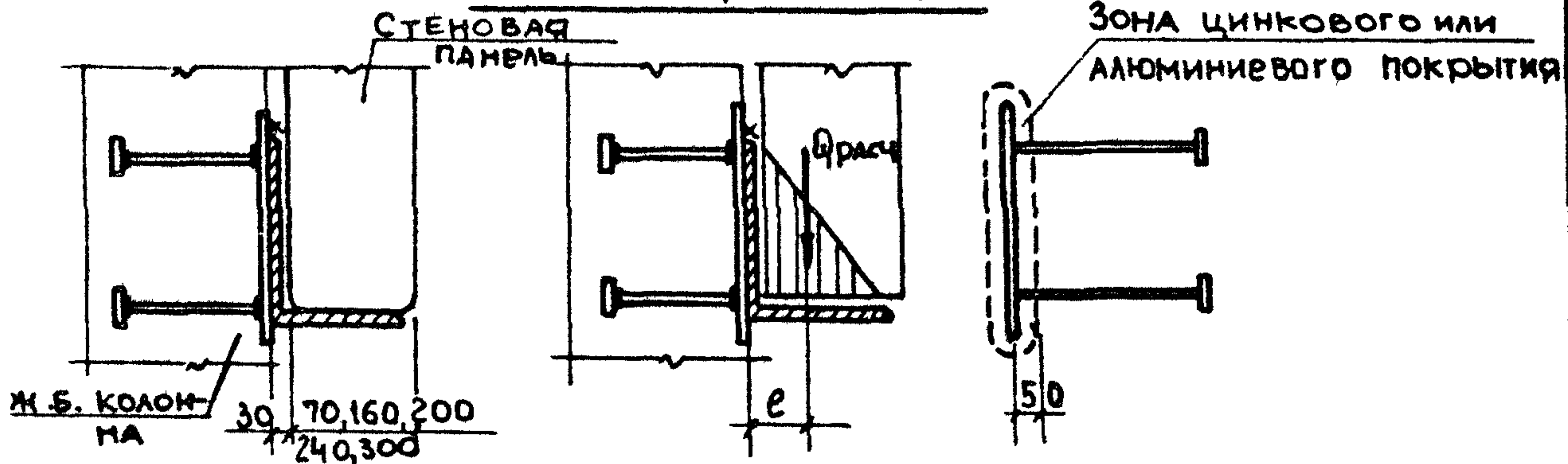


КРЕПЛЕНИЕ ОПОРНЫХ КОНСОЛЕЙ РК-4 И ТК-4

К ЗАКЛАДНЫМ ДЕТАЛЯМ КОЛОНН 2-2



РАСЧЕТНАЯ СХЕМА

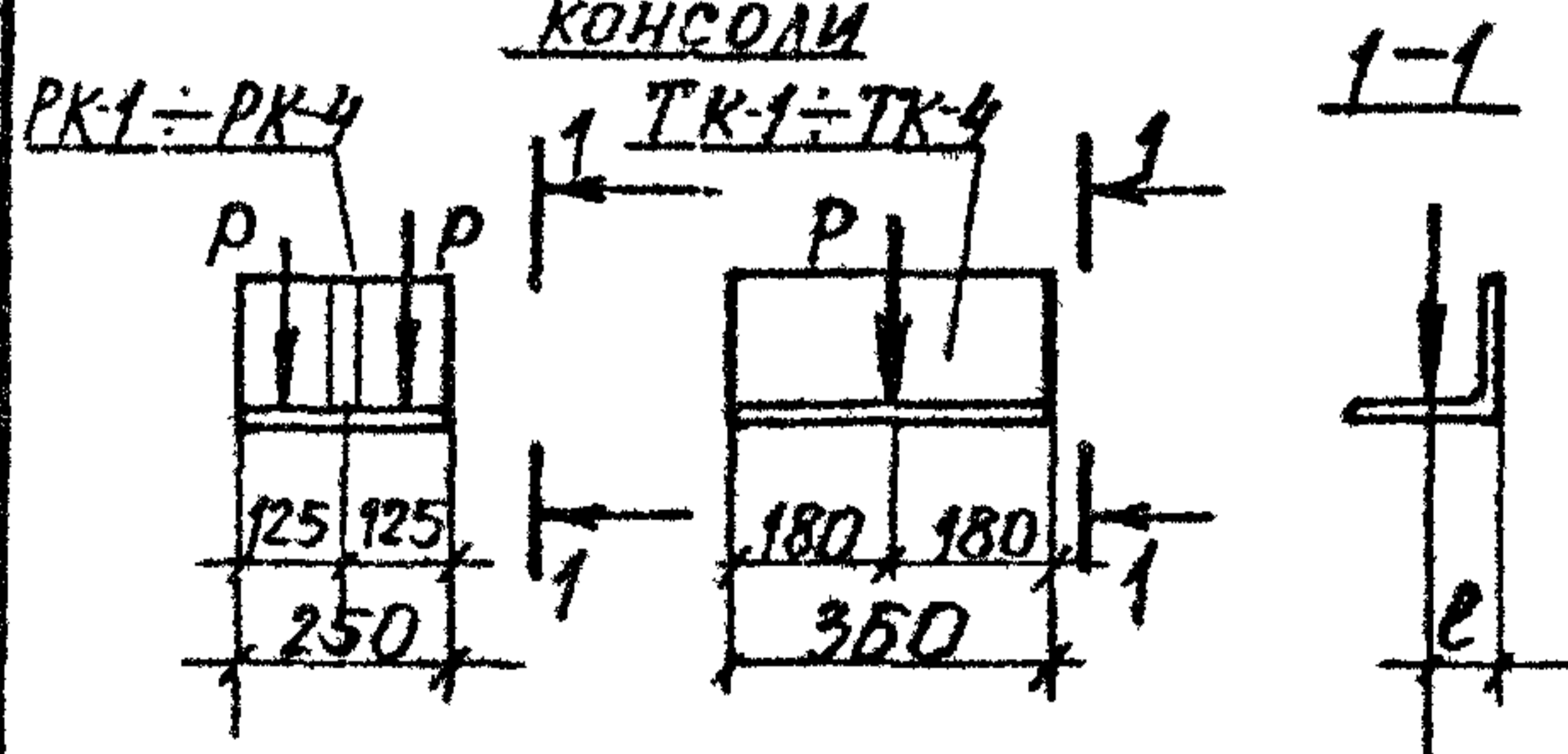


ТК	группа	Узлы крепления опорных консолей под стеновые панели к закладным деталям колонн.	СЕРИЯ	
	1978		1	1.400-6/76
			1	35

Таблица 10

Серия, выпуск	Материал	Марка панели размеры	Толщина панели, мм	Вес панели, т	Консоль РК			Консоль ТК		
					Марка	Расчетная нагрузка Р в т	Марка укладных деталей	Марка	Расчетная нагрузка Р в т	Марка укладных деталей
1.432-5 Вып.1	Легкий бетон	ПСЛ 16 0,9x6, 1,2x6, 1,8x6	150	1,2	РК-3	3,0x2=6,0	М1-3	ТК-3	3,3	М1-3
		1,6		РК-3с	М1-4		ТК-3с	М1-4		
		2,5	РК-2	3,8x2=7,6	М1-9	ТК-2	4,15	М1-9*		
		15	РК-2с		М1-10	ТК-2с		М1-10*		
20	240	1,8	РК-1	4,5x2=9,0	М1-1	ТК-1	4,9	М1-1		
2,9		РК-1с	ТК-1с			М1-2				
3,5	300	2,2	РК-1	4,5x2=9,0	М1-7	ТК-1	4,9	М1-7*		
3,0		РК-1с	ТК-1с			М1-8*				
4,4										
1.432-6 Вып.1	Ячеистый бетон	ПСЯ 16 0,9x6, 1,2x6, 1,8x6	150	0,8	РК-3	2,15x2=4,3	М1-3	ТК-3	2,45	М1-3
		1,0		РК-3с	М1-4		ТК-3с	М1-4		
		1,6	РК-2	2,8x2=5,6	М1-9	ТК-2	3,05	М1-9*		
		10	РК-2с		М1-10	ТК-2с		М1-10*		
1,3	240	1,2	РК-1	3,5x2=7,0	М1-1	ТК-1	3,8	М1-1		
1,7		РК-1с	ТК-1с			М1-2				
2,0	300	1,5	РК-1	3,5x2=7,0	М1-7	ТК-1	3,8	М1-7*		
2,0		РК-1с	ТК-1с			М1-8*				
3,0										
1.432-5 Вып.2	Железобетон	ПСЖН 0,9x6,35, 1,2x6,35, 1,5x6, 1,8x6,35	70	1,0	РК-4	3,0x2=6,0	М1-5	ТК-4	3,3	М1-5
		1,3		М1-6			М1-6			
1,6	12x12, 1,8x12, 2,4x12	3,0	РК-1	4,5x2=9,0	М1-1	ТК-1	4,9	М1-1		
3,7		РК-1с	ТК-1с			М1-2				
4,5										
1.432-10	Шлакопемзобетон	ПСП 1,2x12, 1,8x12, 2,4x12	300	2,6	РК-1	4,5x2=9,0	М1-7	ТК-1	4,9	М1-7*
		3,1		РК-1с	ТК-1с		М1-8*			
3,8										

Схема нагрузки на опорные консоли



1. Нагрузки на опорные консоли приведены по данным серии 2.430-4 Выпуск Д.
2. Конструкция опорных консолей приведена в серии 1.439-1, кроме консолей РК-4 и ТК-4 индивидуального изготовления.
3. Марки закладных деталей указаны без последнего индекса.
4. Закладные детали, отмеченные *, устанавливать только в колоннах шириной В=300мм

ТК	группа	Таблица 10. Ключ для подбора опорных консолей под стеновые панели и закладных деталей для крепления опорных консолей.	Серия 1.400-6/76	
			Выпуск 1	Лист 36
1978	1			

ТАБЛИЦА 11

МАРКА ДЕТАЛИ	МАРКА ОПОРНОЙ КОНСОЛИ	НЕСУЩАЯ СПОСОБНОСТЬ Q ВТ.			РАЗМЕРЫ ЭЛЕМЕНТОВ, СОСТАВЛЯЮЩИХ ЗАКЛАДНУЮ ДЕТАЛЬ				Лист где де- таль ИЗОБРА- ЖЕНА	
		ЭКСЦЕНТРИСИ- ТЕТ "e" ММ.			ПЛАСТИНЫ a x b x d	Ф И КОЛИЧ. АНКЕРОВ	ДЛИНА АНКЕРОВ	ШАЙБЫ РАЗМЕР И КОЛИЧ.		
		60	100	120						
M1-1-1	M1-1-6						480	—	39,41	
M1-1-2	M1-1-7	PK-1	9.5	9.0	390x300x10	6ф14AIII	320	50x50x10	40	
M1-1-3	M1-1-8	TK-1	(10.6)	(10.2)			270			
M1-1-4	M1-1-9						220			6 шт.
M1-1-5	M1-1-10						170			
M1-2-1							480			—
M1-2-2		PK-1					320			
M1-2-3		TK-1	7.0		390x300x10	4ф14AIII	270	50x50x10	42	
M1-2-4							220			4 шт.
M1-2-5							170			
M1-3-1		PK-2								
M1-3-2		PK-3					320			
M1-3-3		TK-2	6.8		390x250x10	4ф14AIII	270	50x50x10	42	
M1-3-4		TK-3					220			4 шт.
M1-3-5							170			
M1-4-1	M1-4-6	PK-2								
M1-4-2	M1-4-7	PK-3					320			
M1-4-3	M1-4-8	TK-2	7.7		390x250x10	6ф12AIII	270	50x50x8	43	
M1-4-4	M1-4-9	TK-3					220			шт.6
M1-4-5	M1-4-10						170			
M1-5-1										
M1-5-2		PK-4					320			
M1-5-3		TK-4	7.0		390x200x10	4ф14AIII	270	50x50x10	44	
M1-5-4		СМОТРИТЕ ПРИМ.3					220			шт.4
M1-5-5							170			
M1-6-1	M1-6-6									
M1-6-2	M1-6-7	PK-4					320			
M1-6-3	M1-6-8	TK-4	8.0		390x200x10	6ф12AIII	270	50x50x8	45	
M1-6-4	M1-6-9	СМОТРИТЕ ПРИМ.3					220			шт.6
M1-6-5	M1-6-10						170			
M1-7-1	M1-7-6									
M1-7-2	M1-7-7	PK-1	9.5	9.0	290x300x10	6ф14AIII	320	50x50x10	47,48	
M1-7-3	M1-7-8	TK-1*	(10.6)	(10.2)			270			
M1-7-4	M1-7-9	СМОТРИТЕ ПРИМ.4					220			шт.6
M1-7-5	M1-7-10						170			

ТК

группа

ТАБЛИЦА 11.

Несущая способность и конструктивные
характеристики закладных деталей
группы "1"

СЕРИЯ

1.400-6/76

1978

1

Выпуск

1

Лист

37

ТАБЛИЦА 11 (ОКОНЧАНИЕ).

МАРКА ДЕТАЛИ	МАРКА ОПОРНОЙ КОНСОЛИ	Несущая спо- собность QBT			РАЗМЕРЫ ЭЛЕМЕНТОВ, СОСТАВЛЯЮ- ЩИХ ЗАКЛАДНУЮ ДЕТАЛЬ				ЛИСТ, ГДЕ ДЕТАЛЬ ИЗОБРА- ЖЕНА
		Эксцентриситет, e - мм.			Пластины QxВxB	Ф и колич. анкеров	Длина анкеров	Шайбы размер и колич	
		60	100	120					
М1-8-1	М1-8-6						480	—	49
М1-8-2	М1-8-7	РК-1					320		
М1-8-3	М1-8-8	ТК-1*	7.0		290x300x10	4Ф14АII	270	50x50x10	50
М1-8-4	М1-8-9	СМОТРИТЕ ПРИМЕЧА					220	шт.4	
М1-8-5	М1-8-10						170		
М1-9-1	М1-9-6						480	—	49
М1-9-2	М1-9-7						320		
М1-9-3	М1-9-8	РК-2	6.8		290x250x10	4Ф14АIII	270	50x50x10	51
М1-9-4	М1-9-9	РК-3					220	шт.4	
М1-9-5	М1-9-10						170		
М1-10-1		ТК-2*					420	—	46
М1-10-2		ТК-3*					320		
М1-10-3		СМОТРИТЕ ПРИМЕЧА	7.7		290x250x10	6Ф12АII	270	50x50x8	52
М1-10-4							220	шт.6	
М1-10-5							170		
М1-11-1	М1-11-6						480	—	49
М1-11-2	М1-11-7	РК4					320		
М1-11-3	М1-11-8	ТК-4*	7.0		290x200x10	4Ф14АIII	270	50x50x10	53
М1-11-4	М1-11-9	СМОТРИТЕ ПРИМЕЧА					220	шт.4	
М1-11-5	М1-11-10						170		
М1-12, М1-12-1 М1-12-2		ДЛЯ КРЕПЛЕНИЯ ТОРЦОВЫХ СТЕН К СРЕДНИМ КОЛОННАМ			200x250x10	6Ф12АII	270	—	54
М1-13: М1-16		ДЛЯ КРЕПЛЕНИЯ (ПРИТЯЖКИ) СТЕНОВЫХ ПАНЕЛЕЙ.							54

- В графе „Марка опорной консоли“ указана марка стальной консоли по серии 1.439-1, которая может быть приварена к соответствующим закладным деталям.
- В графе „Несущая способность Q“ в скобках дана нагрузка для закладных деталей М1-8-6 ÷ М1-8-10. и М1-7-6 ÷ М1-7-10. Величина нагрузки Q определена без проверки на выкалывание бетона (см. пункт 25 в пояснительной записки) в расчете принята марка бетона „200“.
- Опорные консоли РК4 и ТК-4 индивидуального изготовления; Размеры их приведены на листе 35.
- Опорные консоли марки ТК-1 ÷ ТК-4, отмеченные *, применяются только при установке закладных деталей в колоннах шириной В=300мм.

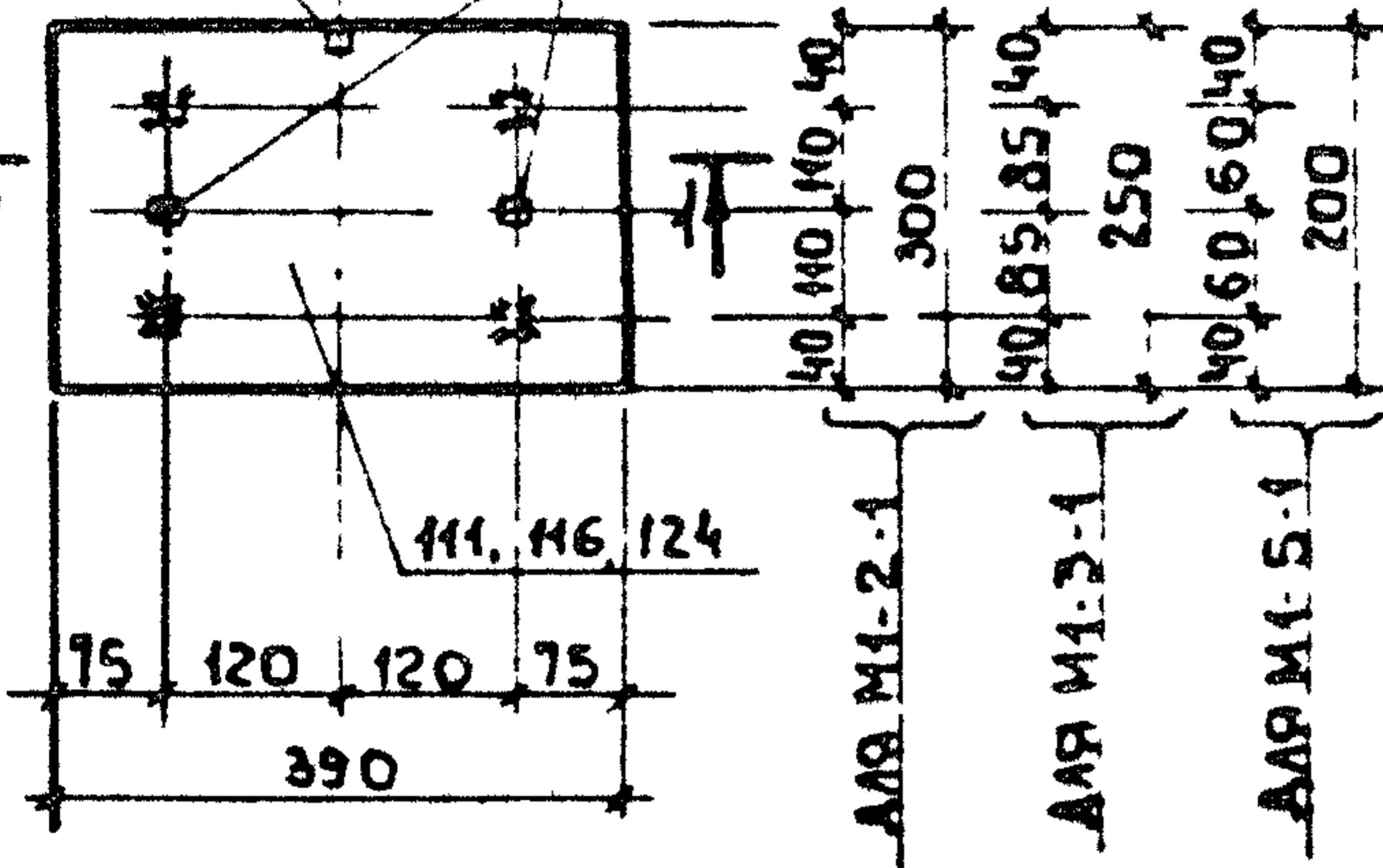
ТК	группа	ТАБЛИЦА 11 (ОКОНЧАНИЕ). НЕСУЩАЯ СПОСОБНОСТЬ И КОНСТРУКТИВНЫЕ ХАРАКТЕ- РИСТИКИ ЗАКЛАДНЫХ ДЕТАЛЕЙ ГРУППЫ „1“	Серия 1.400-6/76	
	1978		1	Выпуск 1

СПЕЦИФИКАЦИЯ СТАЛИ НА ОДНО ИЗДЕЛИЕ

МАРКА ИЗДЕЛИЯ	N ПОЗ.	Сечение	Длина мм	кол. шт	Вес кг.		
					одн поз	всех поз	изде лия
М1-1-1	111	-300x10	390	1	92	92	
	294	Ф14Ан	480	6	058	35	127
М1-2-1	111	-300x10	390	1	92	92	
	294	Ф14Ан	480	4	058	23	115
М1-3-1	116	-250x10	390	1	77	77	
	294	Ф14Ан	480	4	058	23	100
М1-5-1	124	-200x10	390	1	61	61	
	294	Ф14Ан	480	4	058	23	84

Риска (ВЕРХ)

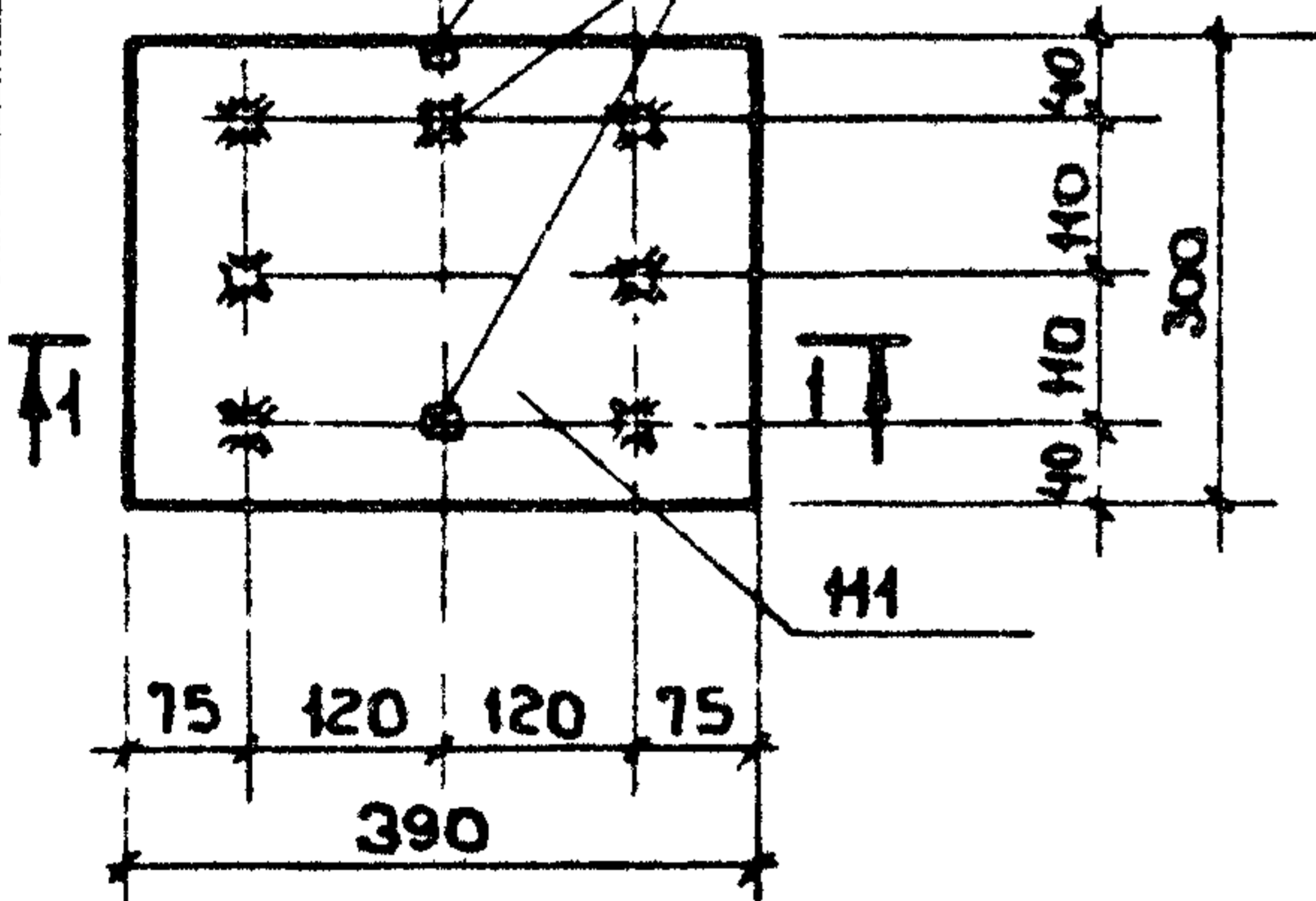
ОТВ 10x10



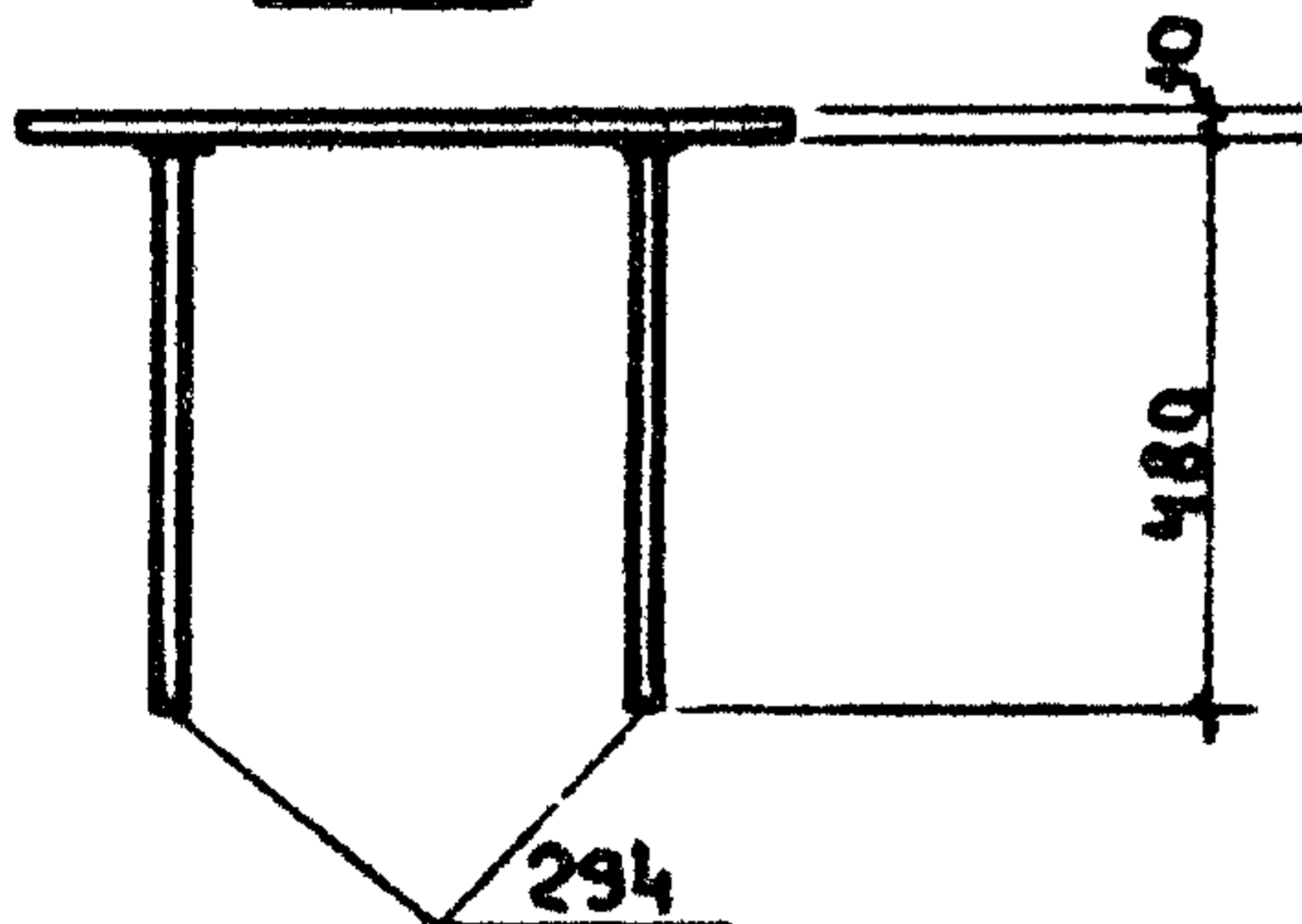
М1-1-1

Риска (ВЕРХ)

ОТВ 10x10



1-1



УКАЗАНИЯ К ДЕТАЛЯМ
группы „1“

1. Анкеры привариваются к пластинкам втавр дуговой сваркой под слоем флюса на сварочных автоматах по ГОСТ 19292-73.
2. МАТЕРИАЛ ПЛАСТИН ИЗ СТАЛИ ГРУППЫ „В“, ГОСТ 380-71*.
3. ТИП АНТИКОРРОЗИОННОЙ ЗАЩИТЫ И МАРКИ СТАЛИ ПЛАСТИН И АНКЕРОВ УКАЗЫВАЮТСЯ НА СПЕЦИАЛЬНОМ ЛИСТЕ КАЖДОГО КОНКРЕТНОГО ПРОЕКТА В СООТВЕТСТВИИ С ТАБЛИЦАМИ 1-5 (СМ. СТР.23-26).
4. ТЕХНИЧЕСКИЕ ТРЕБОВАНИЯ И МЕТОДЫ ИСПЫТАНИЙ ИЗДЕЛИЙ ДОЛЖНЫ СООТВЕТСТВОВАТЬ ГОСТ'У 10922-75.
5. НА ФАСАДАХ ЗАКЛАДНЫХ ДЕТАЛЕЙ ПЛАСТИНЫ УСИЛЕНИЯ (ШАЙБЫ) УСЛОВНО ПОКАЗАНЫ ПУНКТИРНОЙ ЛИНИЕЙ.

ТК

группа

ДЕТАЛИ М1-1-1, М1-2-1, М1-3-1, М1-5-1.

Серия

1.400-6/76

1978

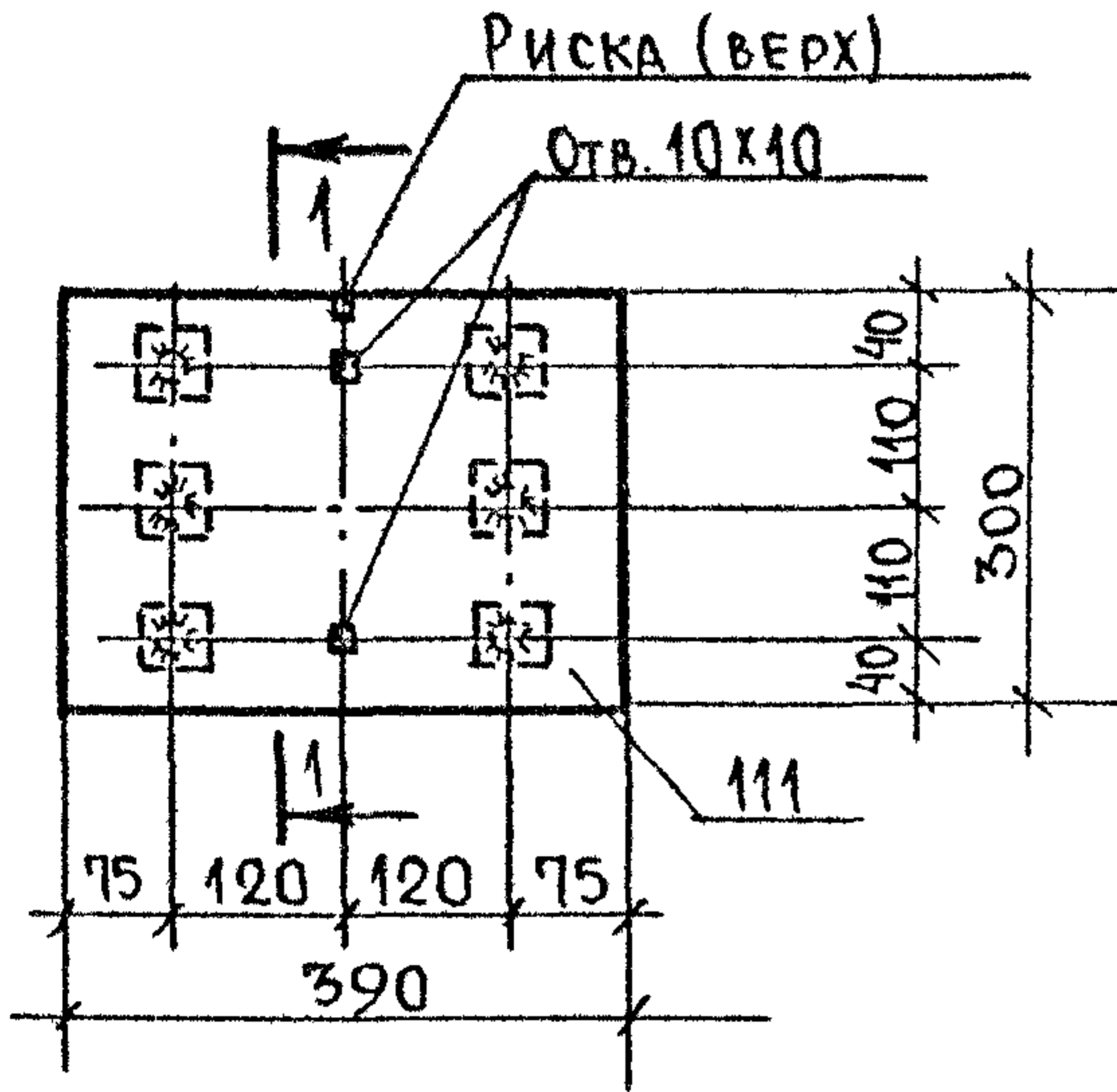
1

Выпуск лист

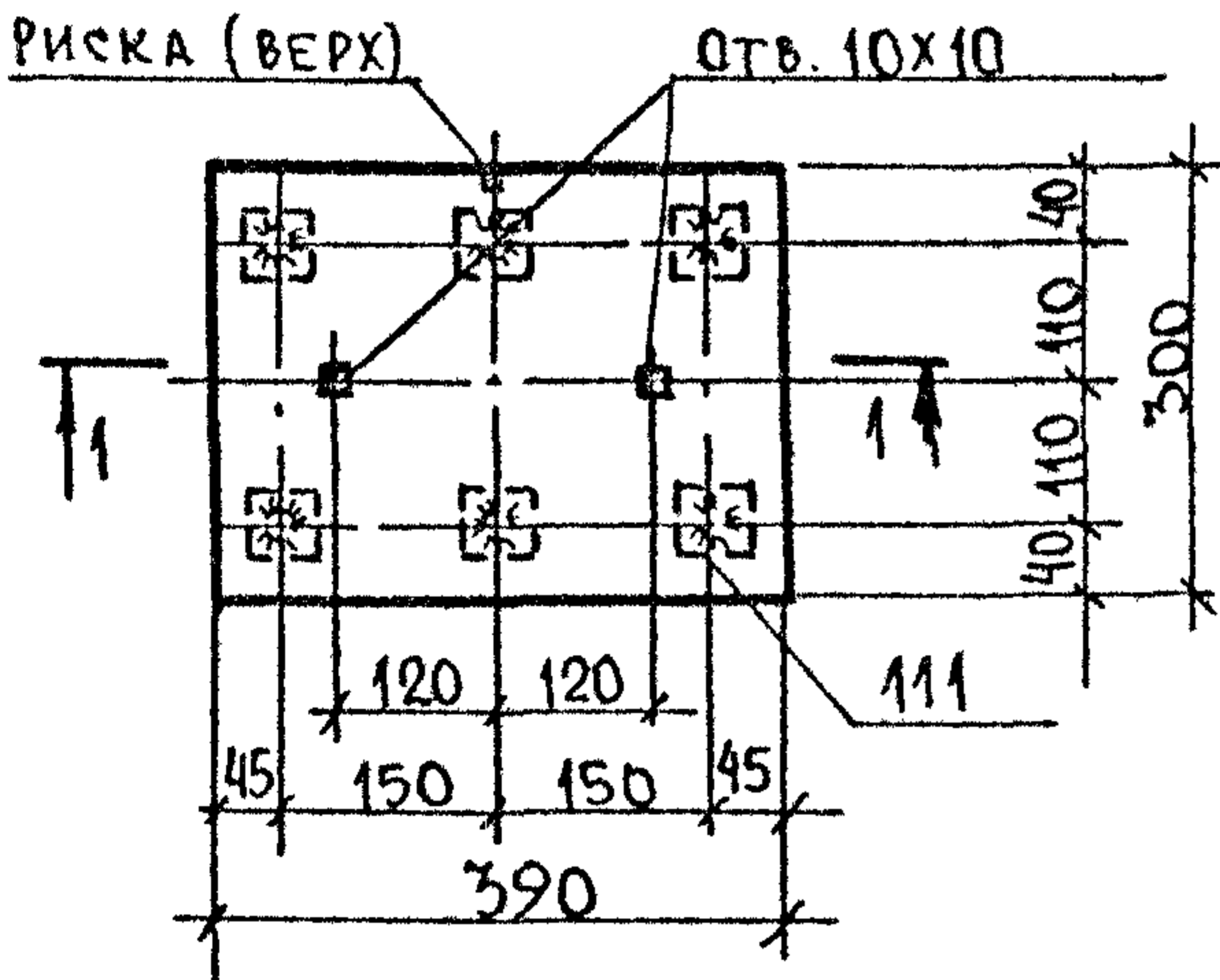
1

39

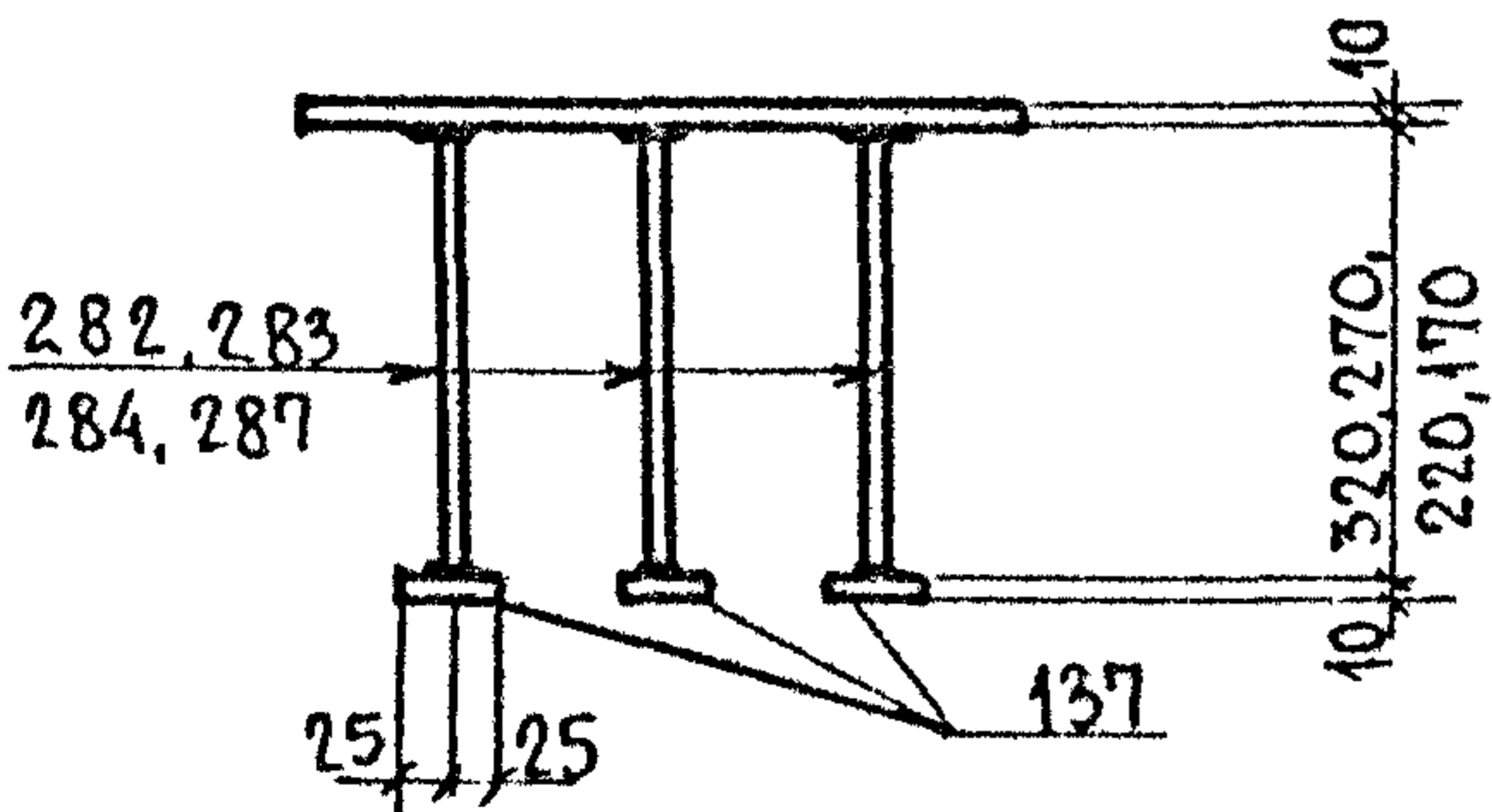
М1-1-2 ÷ М1-1-5



М1-1-7 ÷ М1-1-10



1-1



СПЕЦИФИКАЦИЯ СТАЛИ НА ОДНО ИЗДЕЛИЕ

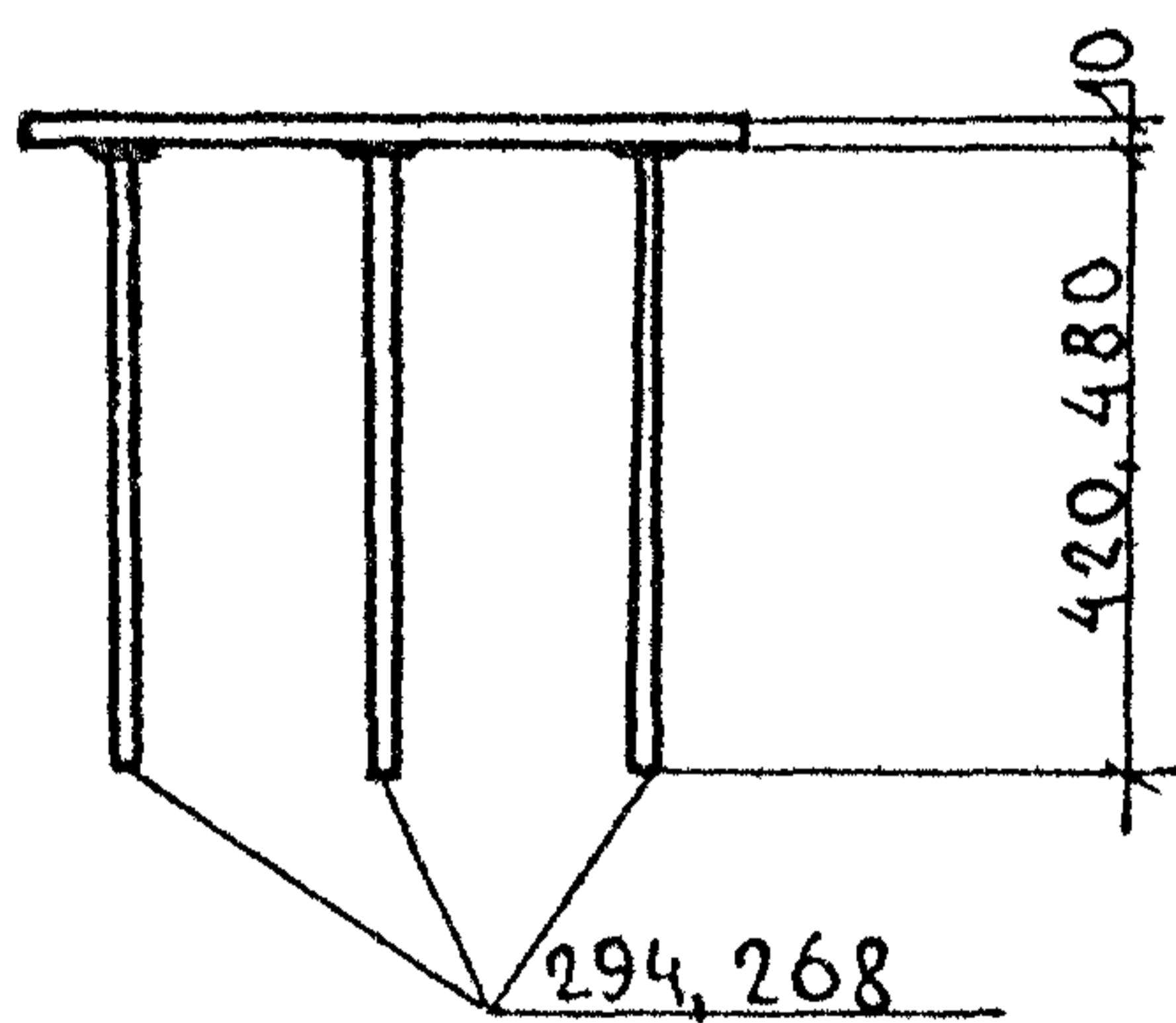
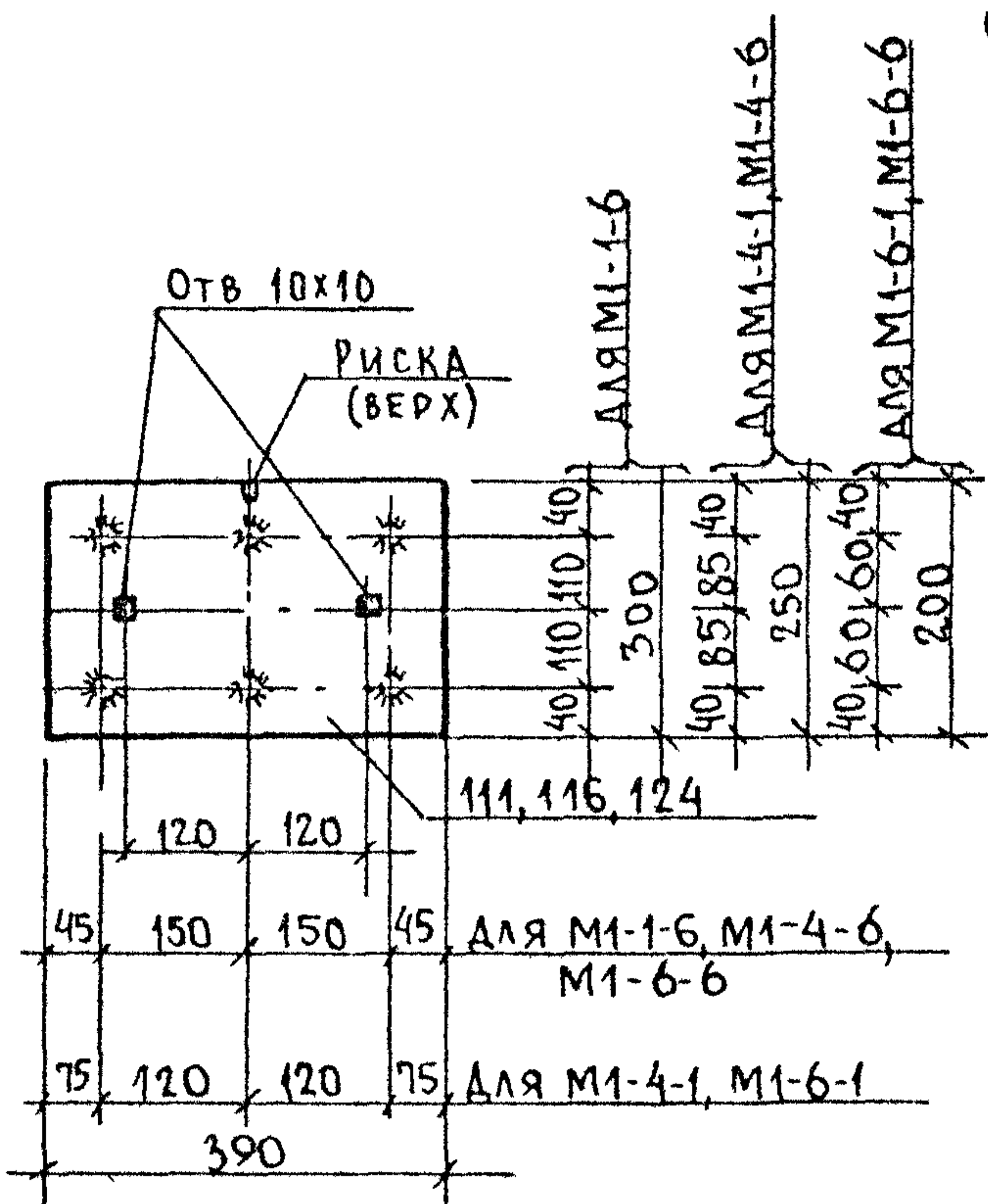
МАРКА ИЗД.	N ПОЗ.	СЕЧЕНИЕ	ДЛИНА ММ	КОЛ. ШТ.	ВЕС, КГ		ИЗДЕ- ЛИЯ
					ОДН ПОЗ.	ВСЕХ ПОЗ.	
М1-1-2	111	-300x10	390	1	9,2	9,2	12,7
	287	Ф14АIII	320	6	0,39	2,3	
	137	-50x10	50	6	0,2	1,2	
М1-1-3	111	-300x10	390	1	9,2	9,2	12,4
	284	Ф14АIII	270	6	0,33	2,0	
	137	-50x10	50	6	0,2	1,2	
М1-1-4	111	-300x10	390	1	9,2	9,2	12,0
	283	Ф14АIII	220	6	0,27	1,6	
	137	-50x10	50	6	0,2	1,2	
М1-1-5	111	-300x10	390	1	9,2	9,2	11,6
	282	Ф14АIII	170	6	0,2	1,2	
	137	-50x10	50	6	0,2	1,2	

УКАЗАНИЯ К ДЕТАЛЯМ ГРУППЫ „1“
СМОТРИТЕ НА ЛИСТЕ 39.

ТК	ГРУППА	ДЕТАЛИ М1-1-2 ÷ М1-1-5 М1-1-7 ÷ М1-1-10	СЕРИЯ 1.400-6/76	
	1978		1	ВЫПУСК 1

СПЕЦИФИКАЦИЯ СТАЛИ НА ОДНО ИЗДЕЛИЕ

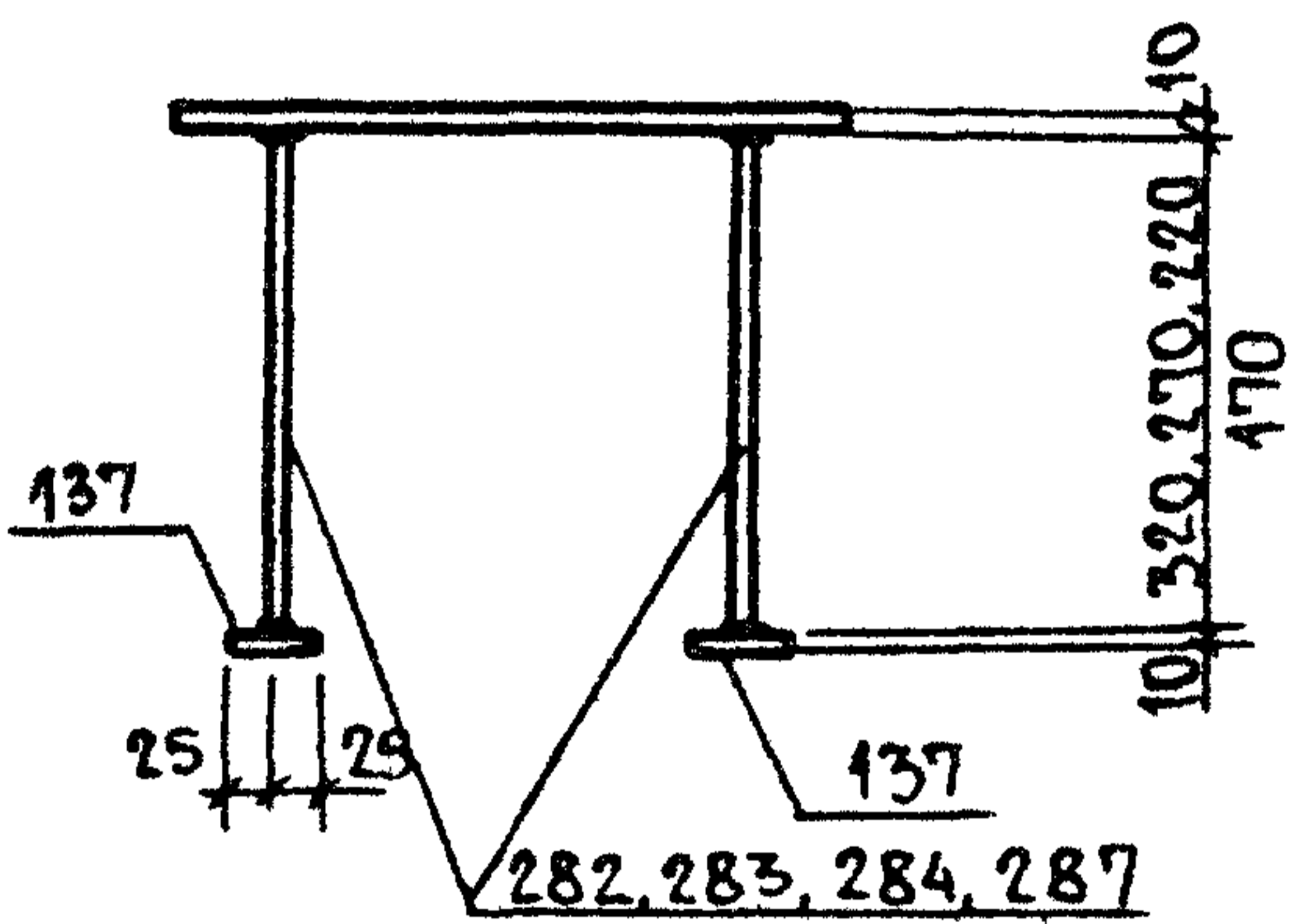
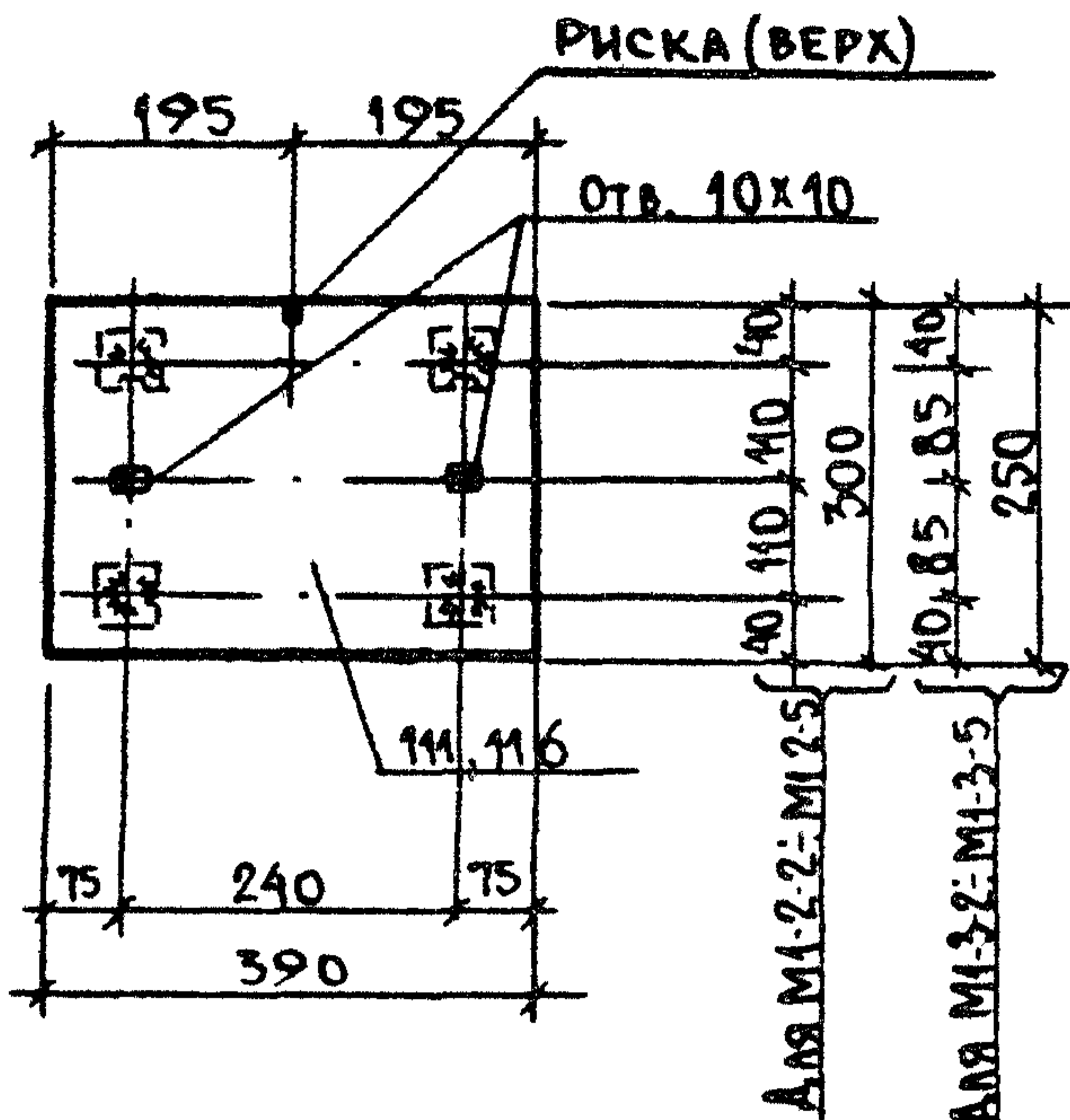
МАРКА ИЗДЕЛ	N ПОЗ	СЕЧЕНИЕ	ДЛ ММ	КОЛ ШТ	ВЕС, КГ		
					ОДН ПОЗ	ВСЕХ ПОЗ	ИЗДЕ- ЛИЯ
М1-1-6	111	-300x10	390	1	9,2	9,2	
	294	Φ14AIII	480	6	0,58	3,5	12,7
М1-4-1	116	-250x10	390	1	7,7	7,7	
	268	Φ12AIII	420	6	0,37	2,2	9,9
М1-6-1	124	-200x10	390	1	6,1	6,1	
	268	Φ12AIII	420	6	0,37	2,2	8,3



УКАЗАНИЯ К ДЕТАЛЯМ ГРУППЫ „1“ СМОТРИТЕ НА ЛИСТЕ 39.

ТК 1978	ГРУППА	ДЕТАЛИ М1-1-6, М1-4-1, М1-4-6, М1-6-1, М1-6-6	СЕРИЯ 1 400 6/76	
	1		ВЫПУСК 1	ЛИСТ 41

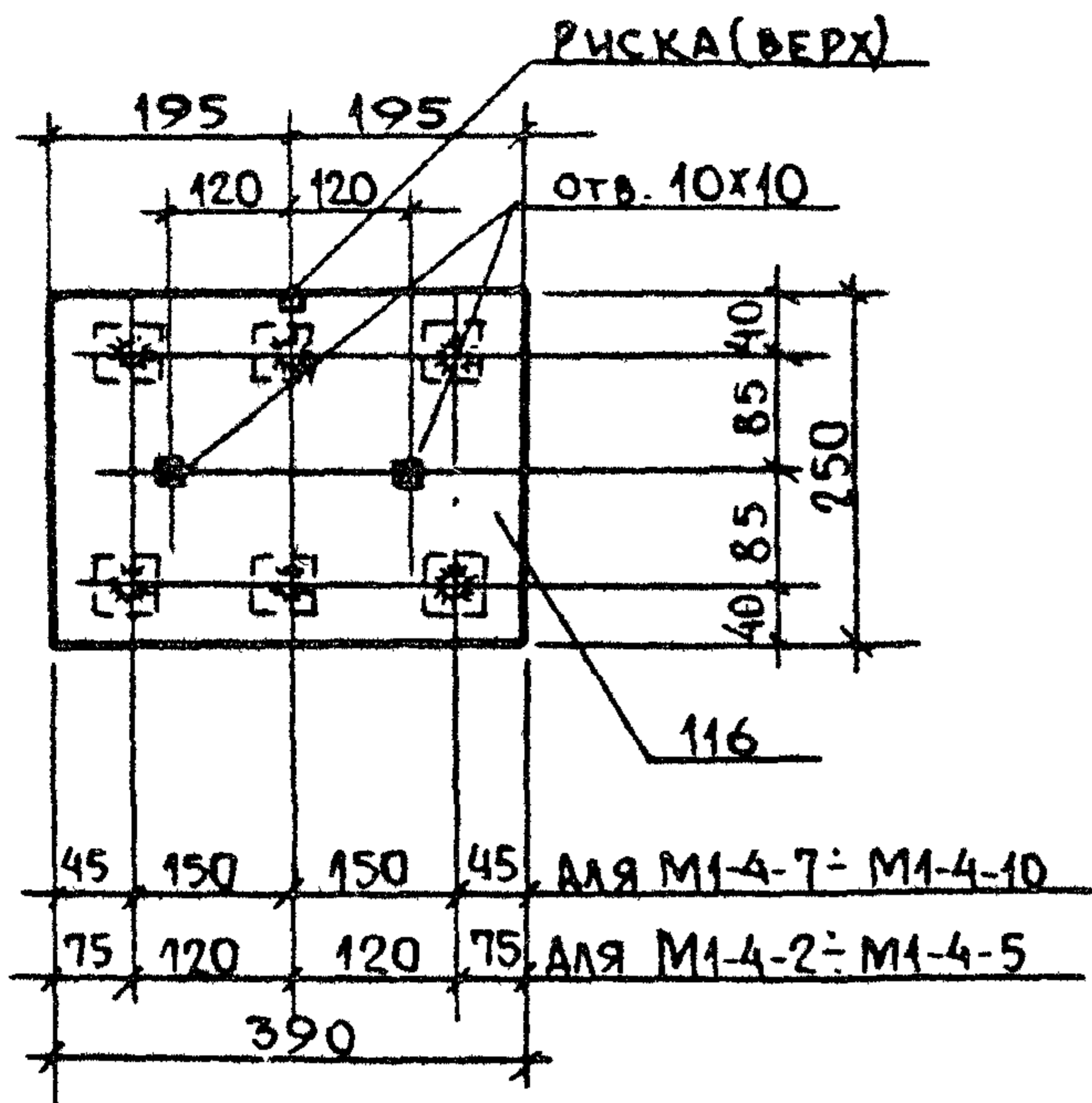
СПЕЦИФИКАЦИЯ СТАЛИ НА ОДНО ИЗДЕЛИЕ



МАРКА ИЗД	N ПОВ.	СЕЧЕНИЕ	ДЛИНА ММ	КОЛ ШТ	ВЕС, КГ		ИЗДЕ ЛИЯ
					ОДН. ПОВ.	ВСЕХ ПОВ.	
М1-2-2	111	-300x10	390	1	9.2	9.2	11.6
	287	Ф14АШ	320	4	0.39	1.6	
	137	-50x10	50	4	0.2	0.8	
М1-2-3	111	-300x10	390	1	9.2	9.2	11.3
	284	Ф14АШ	270	4	0.33	1.3	
	137	-50x10	50	4	0.2	0.8	
М1-2-4	111	-300x10	390	1	9.2	9.2	11.1
	283	Ф14АШ	220	4	0.27	1.1	
	137	-50x10	50	4	0.2	0.8	
М1-2-5	111	-300x10	390	1	9.2	9.2	10.8
	282	Ф14АШ	170	4	0.2	0.8	
	137	-50x10	50	4	0.2	0.8	
М1-3-2	116	-250x10	390	1	7.7	7.7	10.1
	287	Ф14АШ	320	4	0.39	1.6	
	137	-50x10	50	4	0.2	0.8	
М1-3-3	116	-250x10	390	1	7.7	7.7	9.8
	284	Ф14АШ	270	4	0.33	1.3	
	137	-50x10	50	4	0.2	0.6	
М1-3-4	116	-250x10	390	1	7.7	7.7	9.6
	283	Ф14АШ	220	4	0.27	1.1	
	137	-50x10	50	4	0.2	0.8	
М1-3-5	116	-250x10	390	1	7.7	7.7	9.3
	282	Ф14АШ	170	4	0.2	0.8	
	137	-50x10	50	4	0.2	0.8	

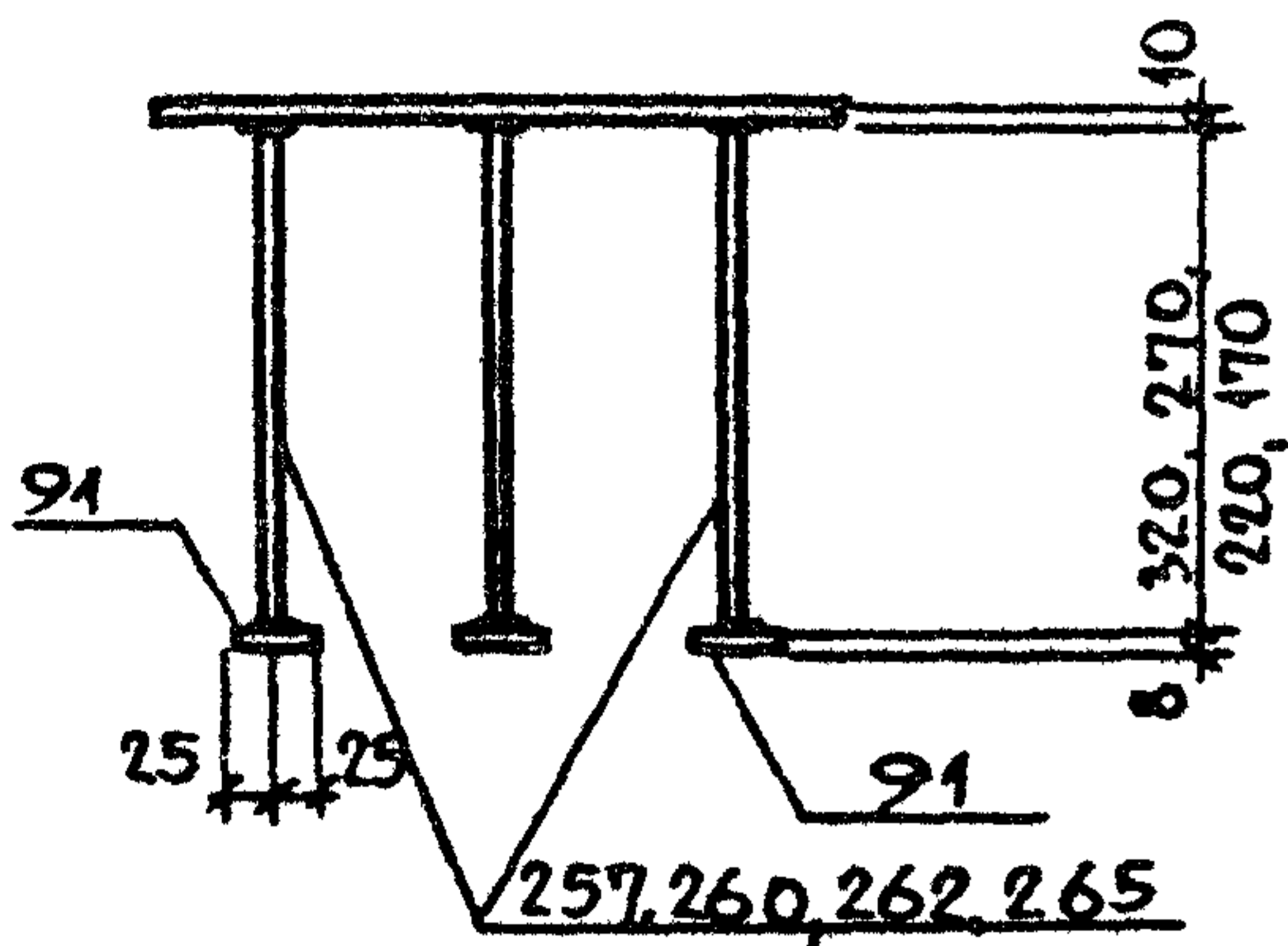
УКАЗАНИЯ К ДЕТАЛЯМ ГРУППЫ. 1^о СМОТРИТЕ НА ЛИСТЕ 39.

ТК	ГРУППА	ДЕТАЛИ М1-2-2 ÷ М1-2-5, М1-3-2 ÷ М1-3-5	СЕРИЯ 1400-6/76	
			Выпуск 1	Лист 42
1978	1			



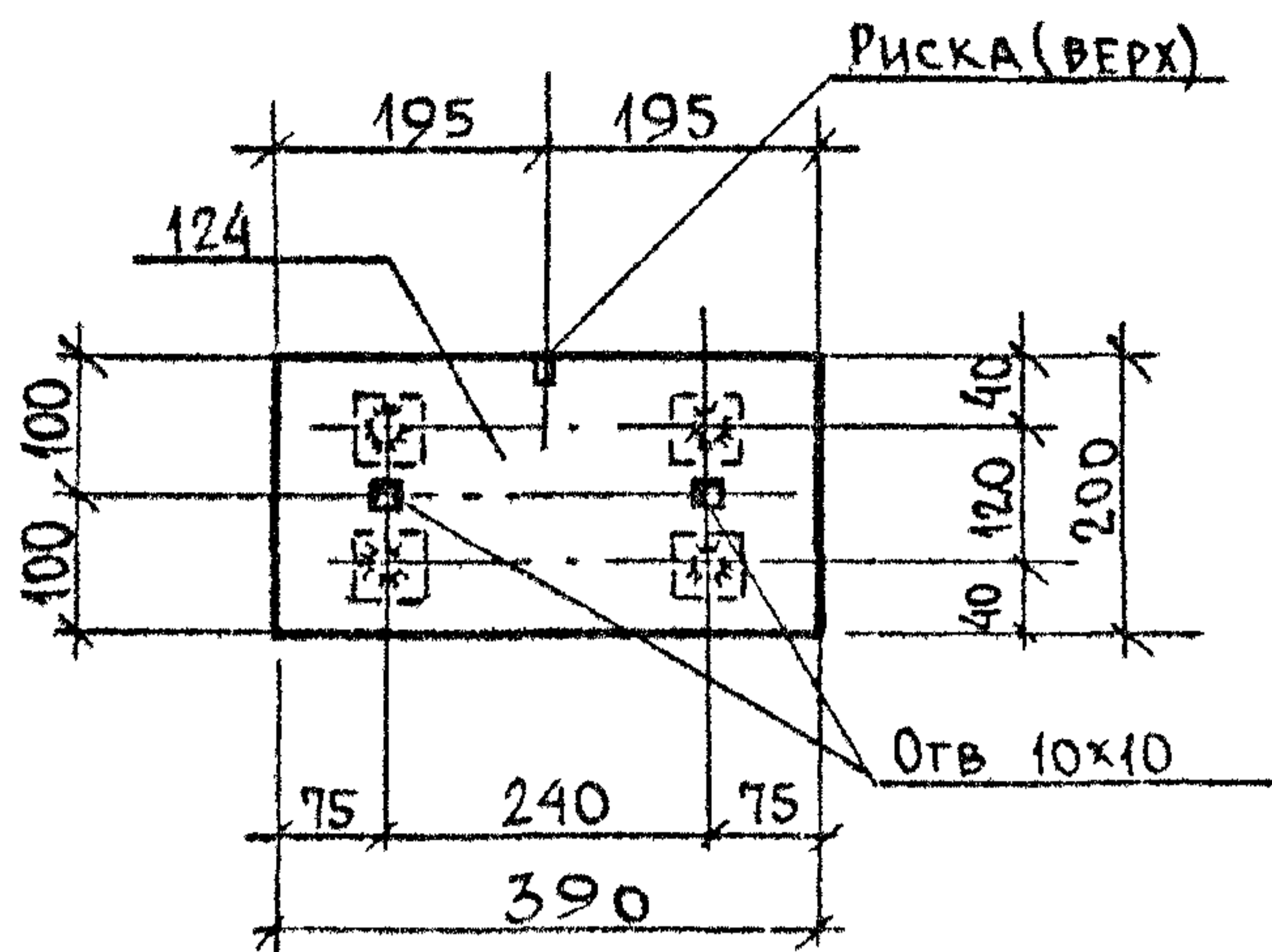
СПЕЦИФИКАЦИЯ СТАЛИ НА ОДНО ИЗДЕЛИЕ

МАРКА ИЗД.	N ПОЗ	СЕЧЕНИЕ	ДЛИНА ММ	КОЛ. ШТ.	ВЕС, КГ		
					ОДН. ПОЗ	ОБЩ. ПОЗ	ИЗДЕЛ. ИЛИ
M1-4-2	116	-250x10	390	1	7.7	7.7	10.4
	265	Φ12AIII	320	6	0.28	1.7	
	91	-50x8	50	6	0.16	1.0	
M1-4-3	116	-250x10	390	1	7.7	7.7	10.1
	262	Φ12AIII	270	6	0.24	1.4	
	91	-50x8	50	6	0.16	1.0	
M1-4-4	116	-250x10	390	1	7.7	7.7	9.9
	260	Φ12AIII	220	6	0.2	1.2	
	91	-50x8	50	6	0.16	1.0	
M1-4-5	116	-250x10	390	1	7.7	7.7	9.6
	257	Φ12AIII	170	6	0.15	0.9	
	91	-50x8	50	6	0.16	1.0	



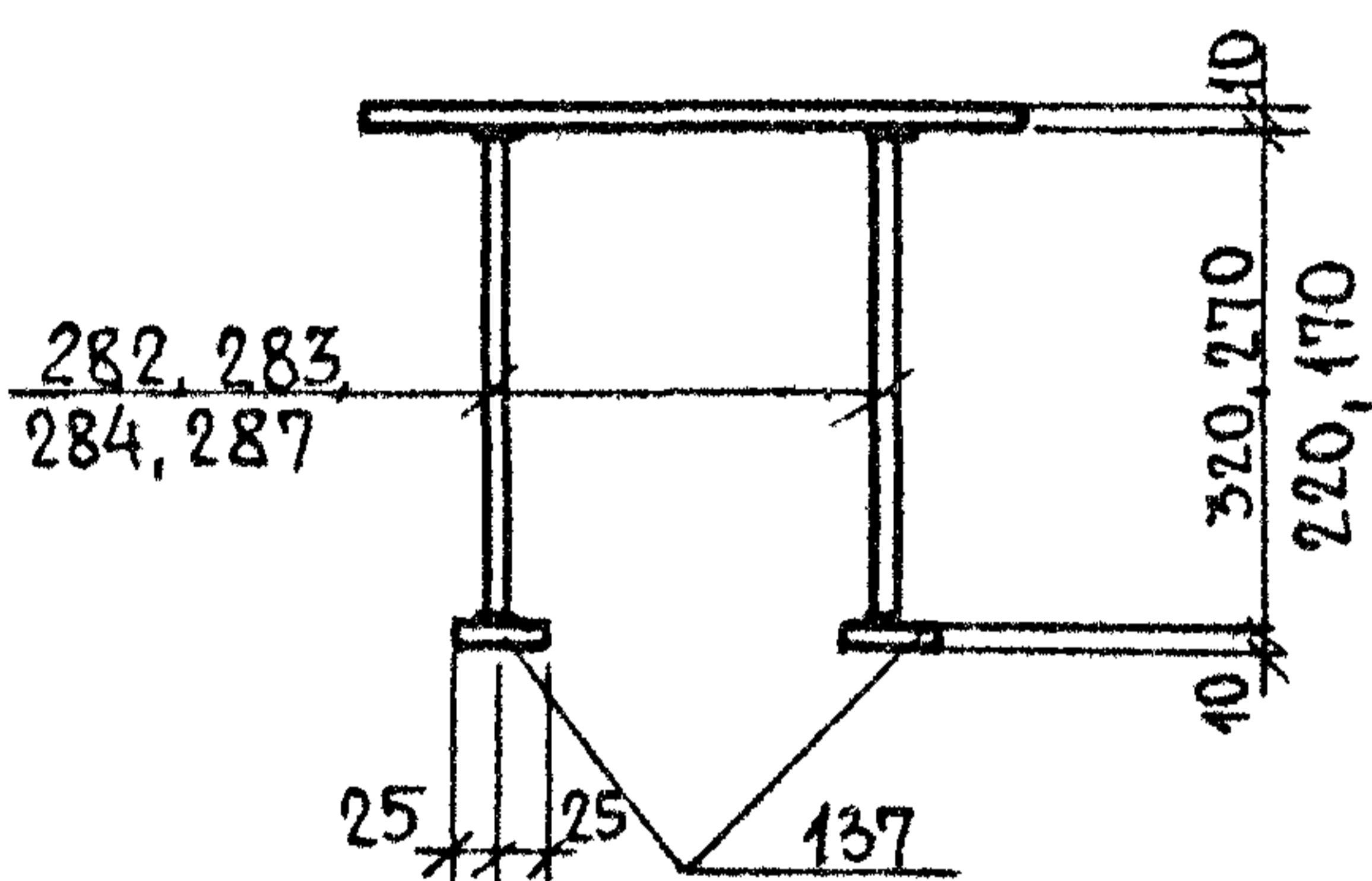
УКАЗАНИЯ К ДЕТАЛЯМ ГРУППЫ „1“ СМОТРИТЕ НА ЛИСТЕ 39.

ТК 1978	ГРУППА 1	ДЕТАЛИ M1-4-2 ÷ M1-4-5, M1-4-7 ÷ M1-4-10	СЕРИЯ 1.400-6/76	
			ВЫПУСК 1	ЛИСТ 43



СПЕЦИФИКАЦИЯ СТАЛИ НА ОДНО ИЗДЕЛИЕ

МАРКА ИЗД.	N ПОЗ.	СЕЧЕНИЕ	ДЛИНА ММ	КОЛ ШТ.	ВЕС, КГ		
					ОДН ПОЗ.	ВСЕХ ПОЗ.	ИЗДЕ- ЛИЯ
М1-5-2	124	-200x10	390	1	6.1	6.1	8.5
	287	Φ14AIII	320	4	0.39	1.6	
	137	-50x10	50	4	0.2	0.8	
М1-5-3	124	-280x10	390	1	6.1	6.1	8.2
	284	Φ14AIII	270	4	0.33	1.3	
	137	-50x10	50	4	0.2	0.8	
М1-5-4	124	-200x10	390	1	6.1	6.1	8.0
	283	Φ14AIII	220	4	0.27	1.1	
	137	-50x10	50	4	0.2	0.8	
М1-5-5	124	-200x10	390	1	6.1	6.1	7.7
	282	Φ14AIII	170	4	0.2	0.8	
	137	-50x10	50	4	0.2	0.8	



УКАЗАНИЯ К ДЕТАЛЯМ ГРУППЫ "1" СМОТРИТЕ НА ЛИСТЕ 39.

ТК

ГРУППА

1978

1

ДЕТАЛИ М1-5-2 ÷ М1-5-5

СЕРИЯ

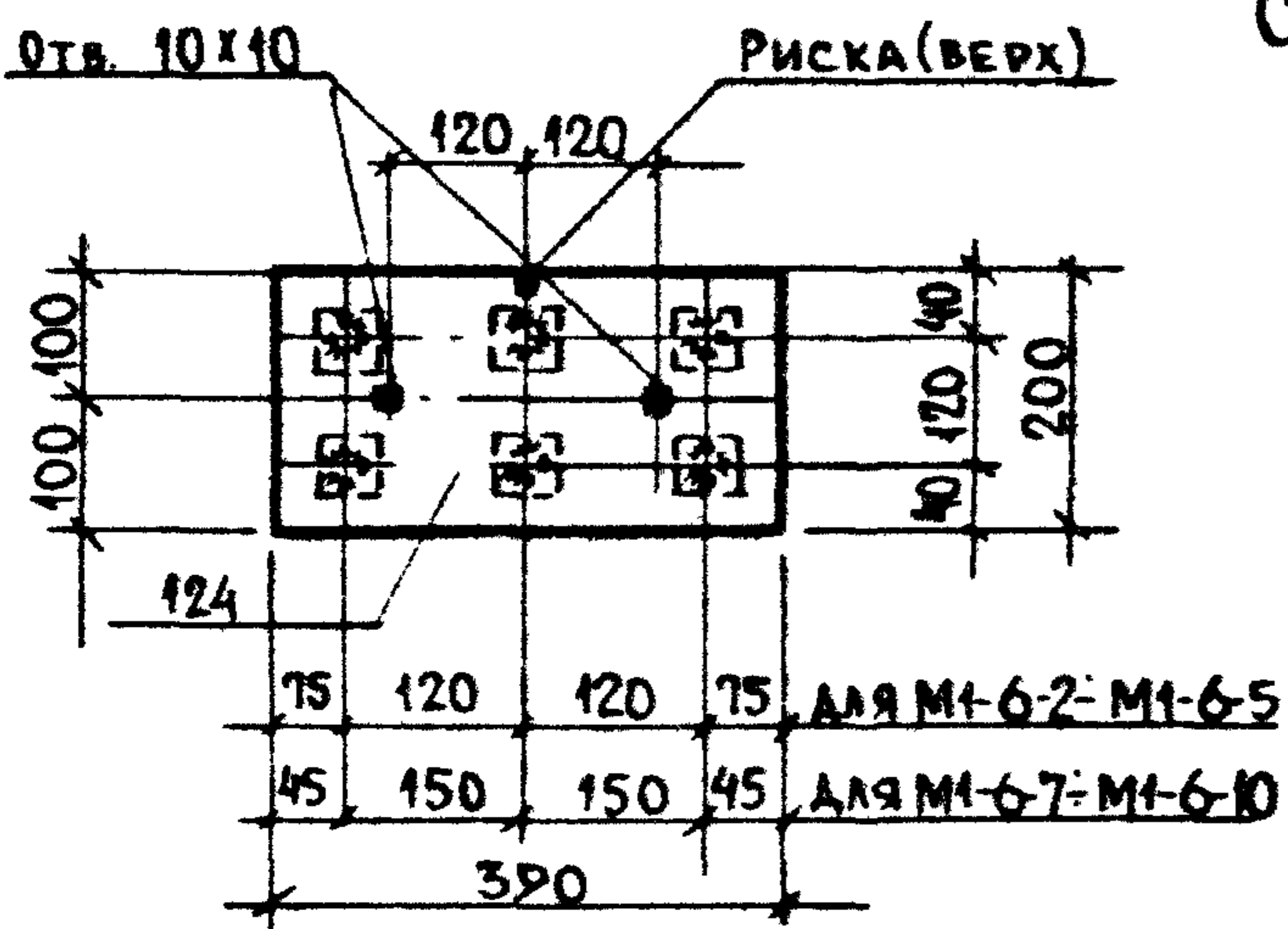
1.400-6/76

ВЫПУСК

1

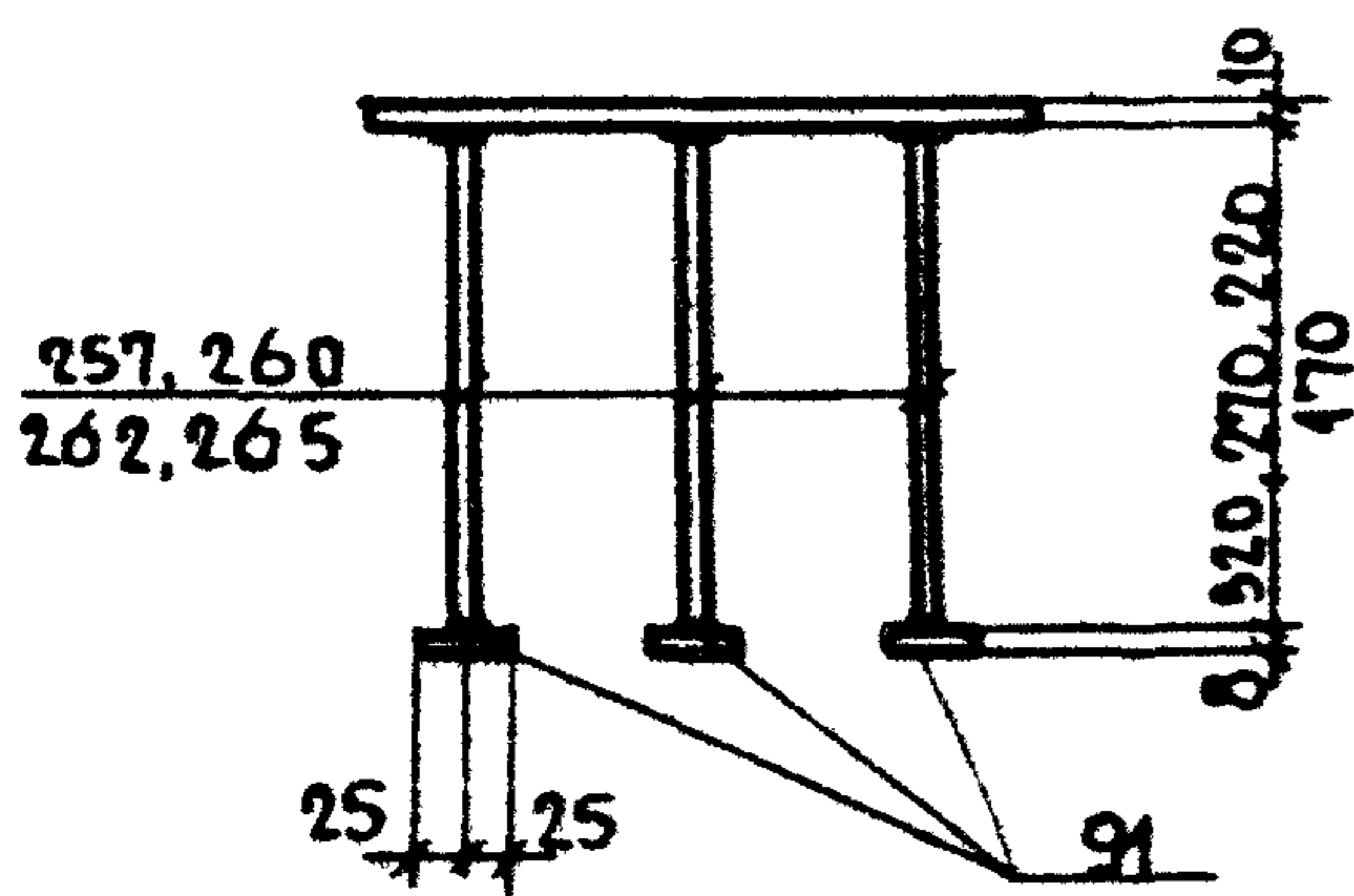
Лист

44



СПЕЦИФИКАЦИЯ СТАЛИ НА ОДНО ИЗДАНИЕ

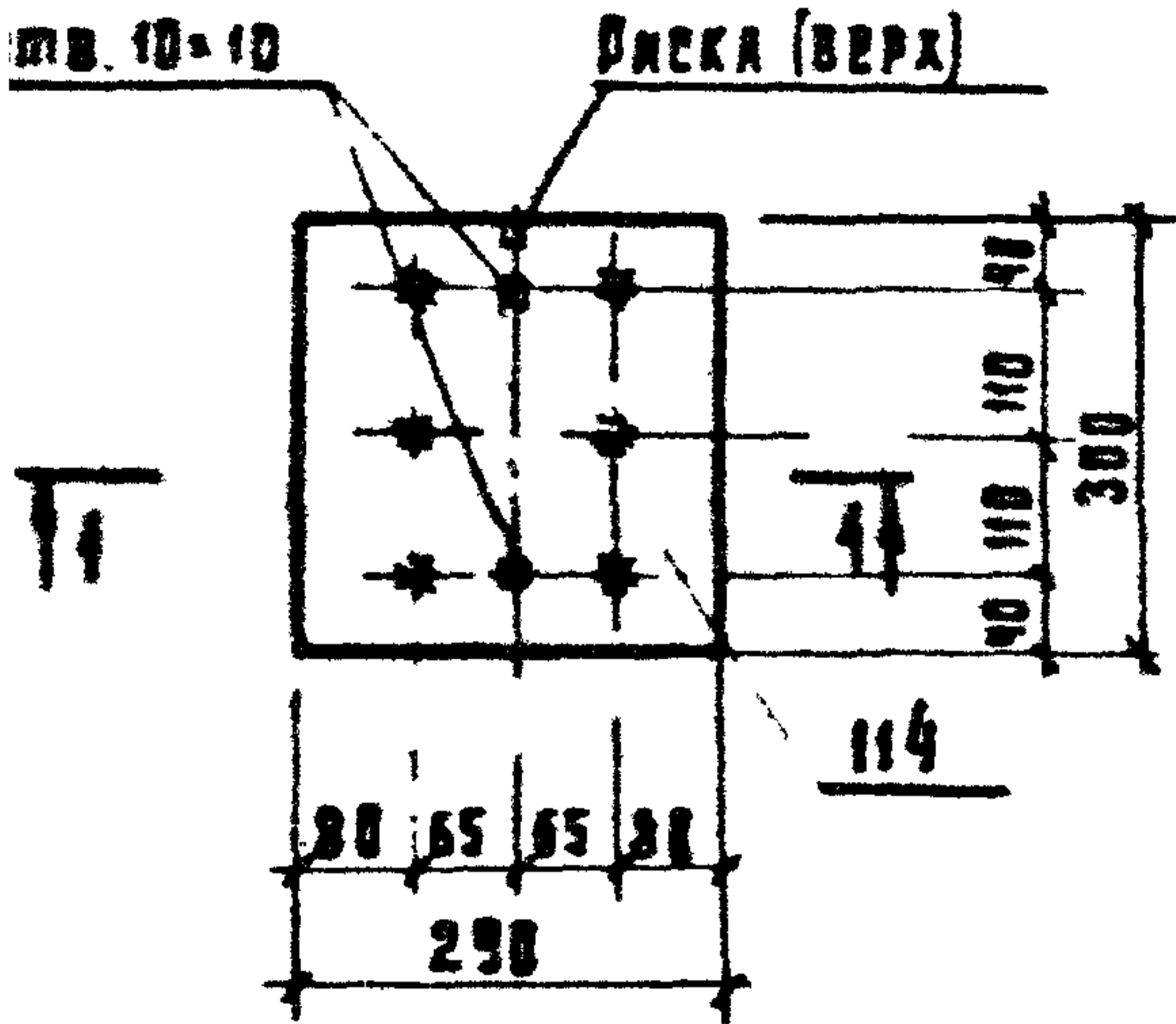
МАРКА ИЗД	N ПОВ.	СЕЧЕНИЕ	ДЛИНА ММ	КОЛ ШТ	ВЕС, КГ		ИЗМ АН
					ОДН ПОВ.	ВСЕ ПОВ.	
М1-6-2 М1-6-7	124	-200x10	390	1	6.1	6.1	
	265	Ф12AIII	320	6	0.28	1.7	8.8
	91	-50x8	50	6	0.16	1.0	
М1-6-3 М1-6-8	124	-200x10	390	1	6.1	6.1	
	262	Ф12AIII	270	6	0.24	1.4	8.5
	91	-50x8	50	6	0.16	1.0	
М1-6-4 М1-6-9	124	-200x10	390	1	6.1	6.1	
	260	Ф12AIII	220	6	0.2	1.2	8.3
	91	-50x8	50	6	0.16	1.0	
М1-6-5 М1-6-10	124	-200x10	390	1	6.1	6.1	
	257	Ф12AIII	170	6	0.15	0.9	8.0
	91	-60x8	50	6	0.16	1.0	



УКАЗАНИЯ К ДЕТАЛЯМ ГРУППЫ «1» СМОТРИТЕ НА ЛИСТЕ 39.

ТК	ГРУППА	ДЕТАЛИ М1-6-2: М1-6-5, М1-6-7: М1-6-10.	СЕРИЯ	
	1978		1	1.400-6/76
			1	45

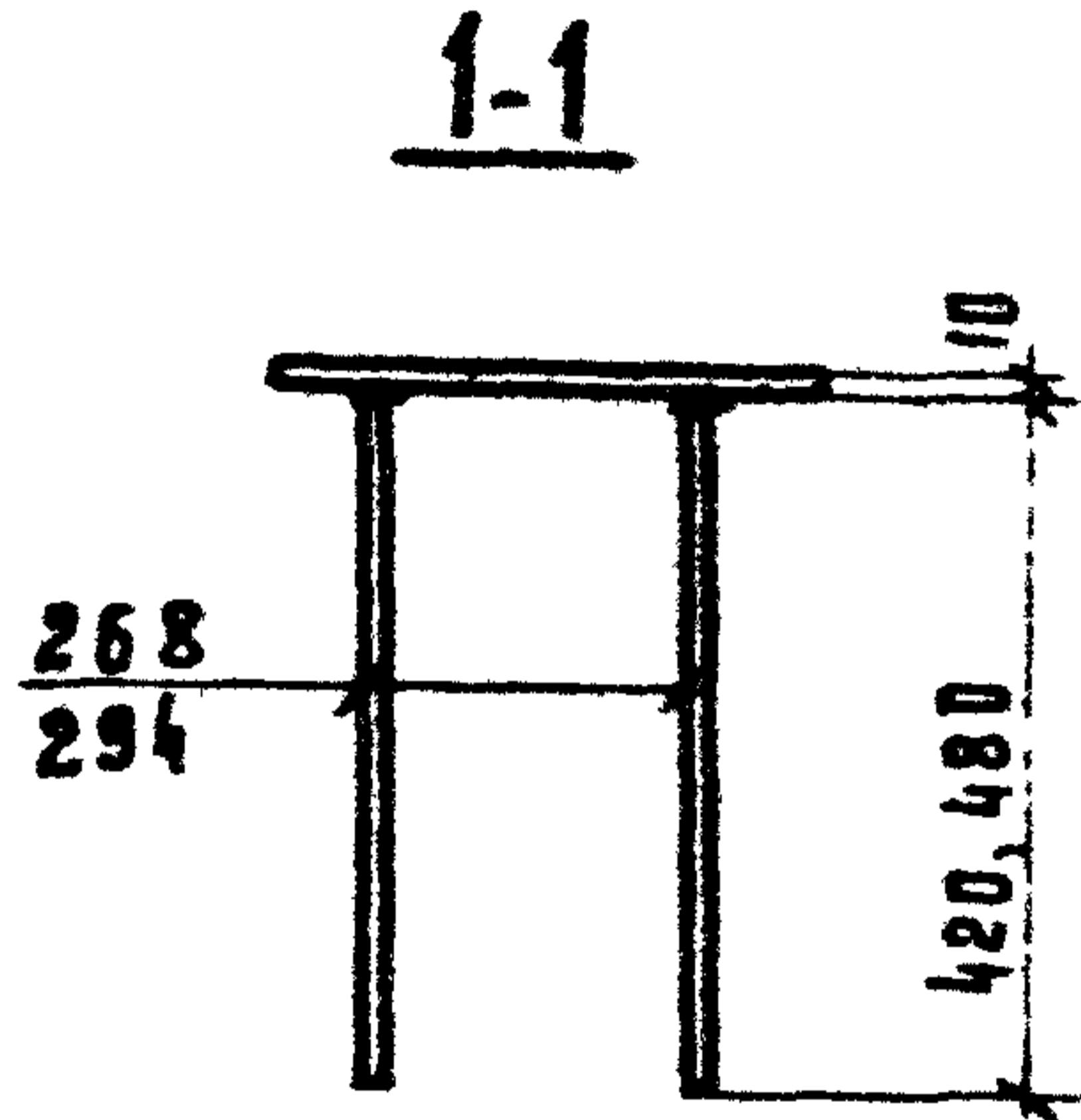
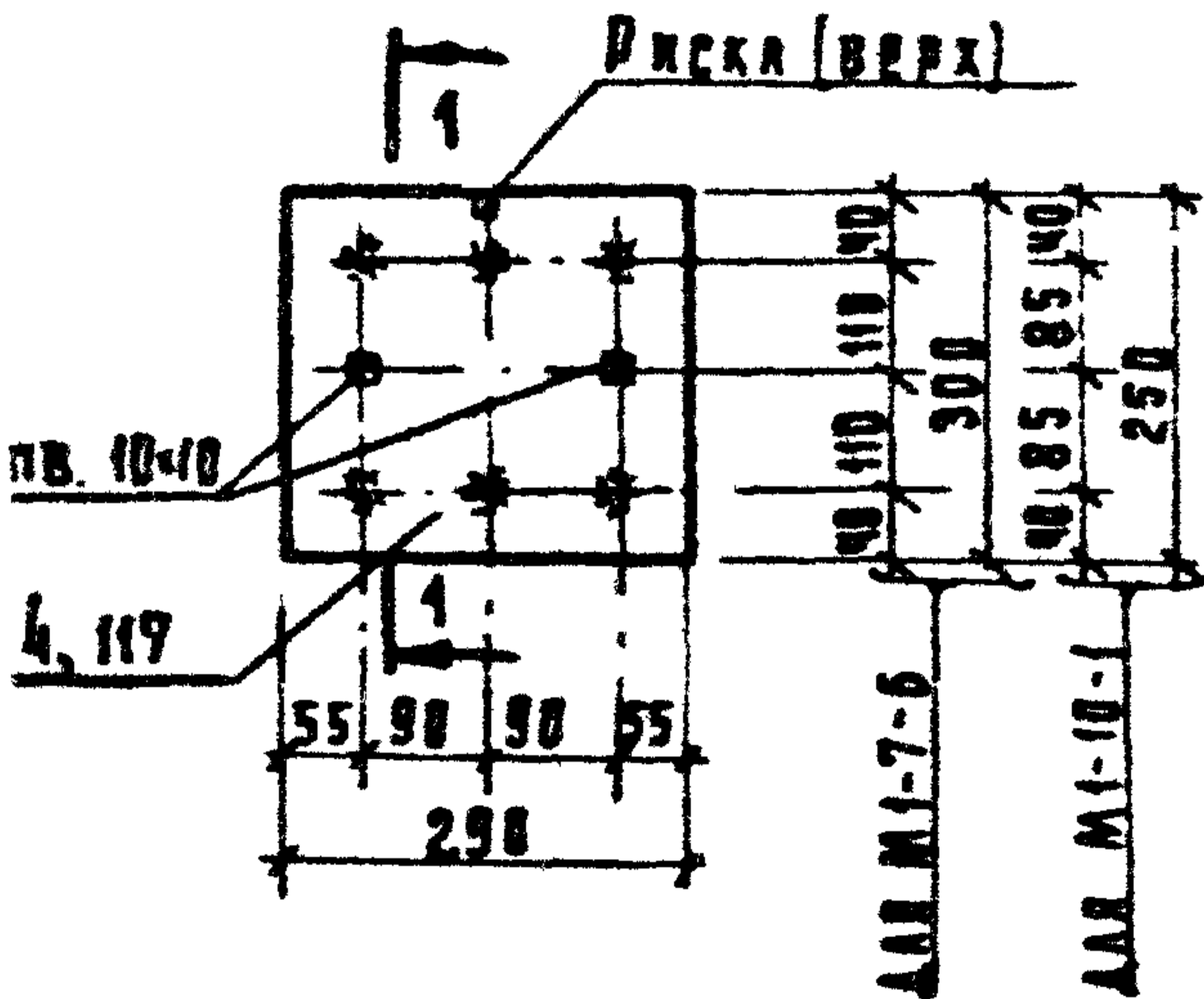
М 1-7-1



СПЕЦИФИКАЦИЯ СТАЛИ НА ОДНО ИЗДАНИЕ

МАРКА ИЗДЕ- ЛИЯ	N ЛСТ	Сечение	Длина мм.	Ква. шт.	ВЕС, кг.		ИЗДЕ- ЛИЯ
					ДЛ мм	ВЕС кг	
М 1-7-1	114	-290x10	300	1	68	68	
	294	Ф 14А ст	480	6	158	35	103
М 1-10-1	117	-290x10	290	1	57	57	
	268	Ф 12А ст	480	6	137	22	79

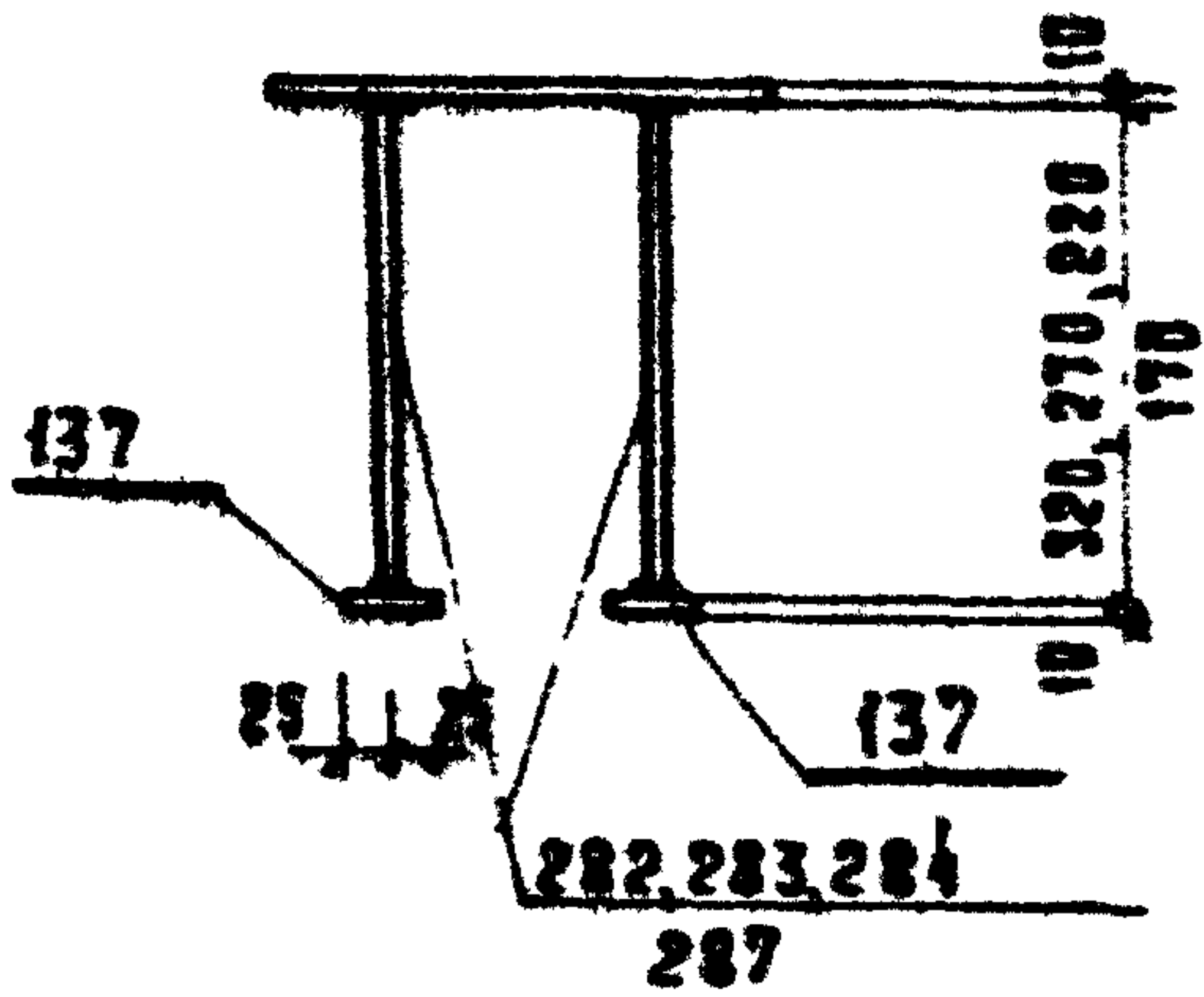
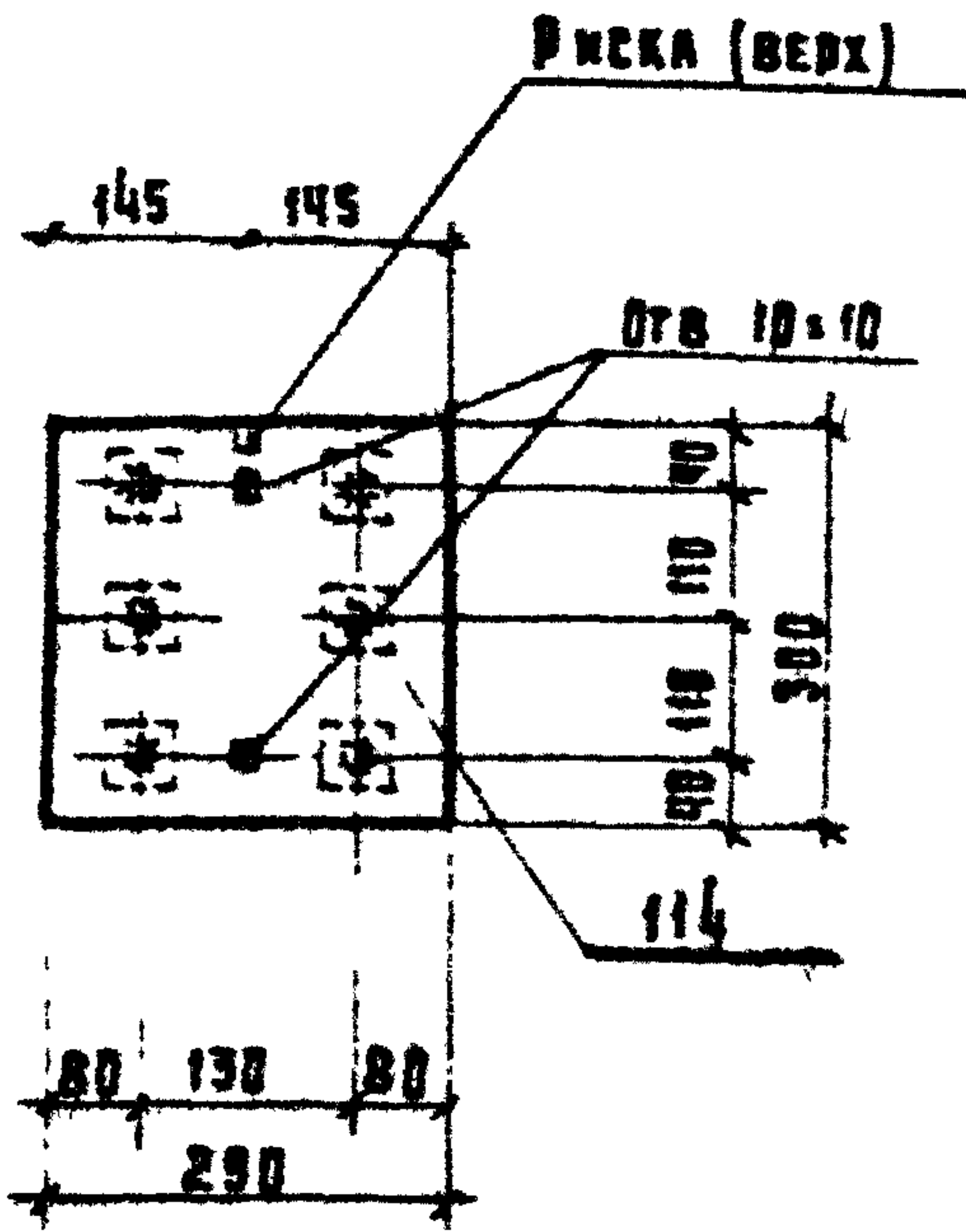
М 1-7-6, М 1-10-1



УКАЗАНИЯ К ДЕТАЛЯМ ГРУППЫ „1“ СМОТРИТЕ НА ЛИСТЕ 39.

К	ГРУППА	ДЕТАЛИ М 1-7-1, М 1-7-6, М 1-10-1.	СЕРИЯ	
	В		1	1 400-6/76
			1	46

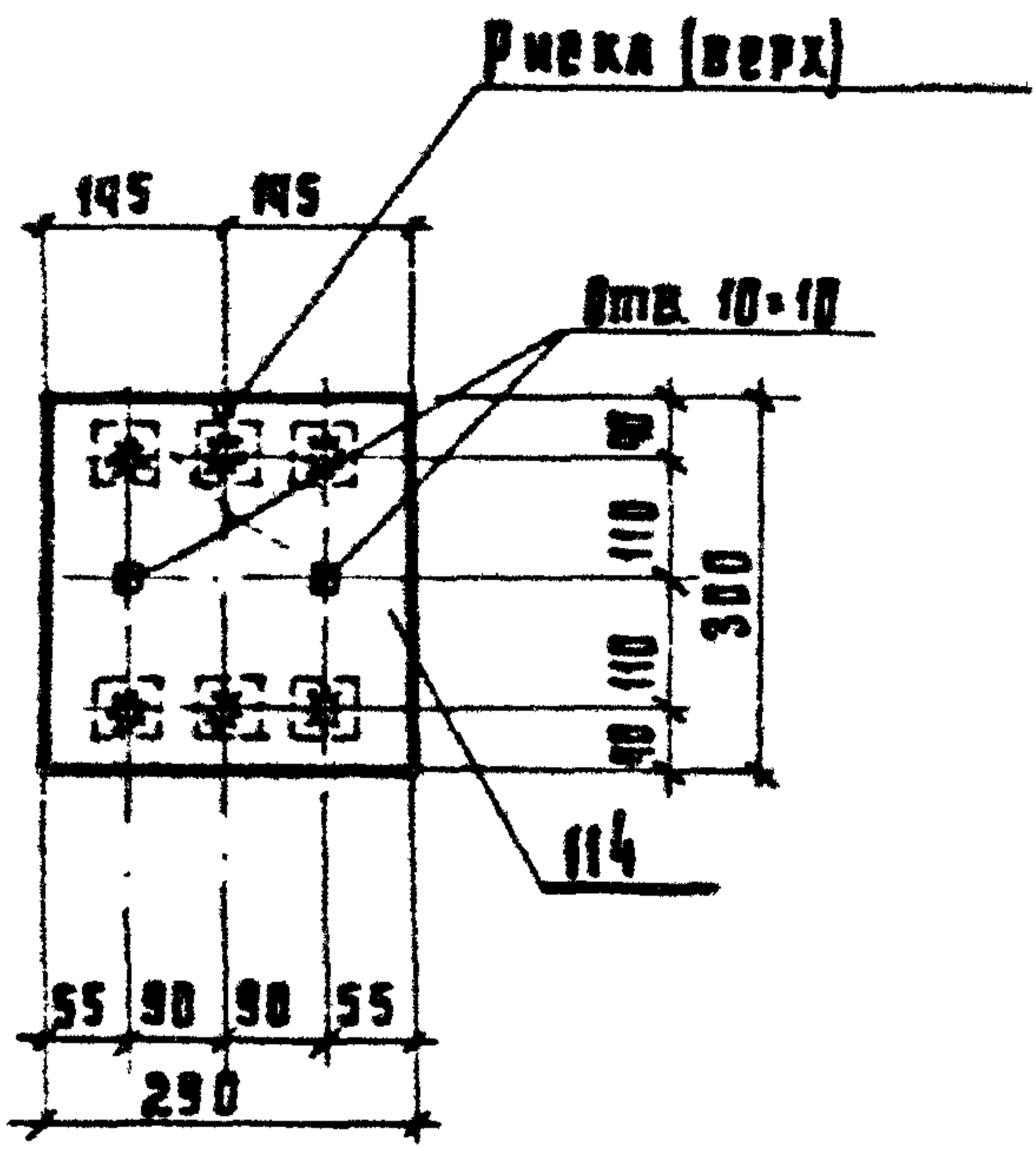
СПЕЦИФИКАЦИЯ СТАЛИ НА ВДНО ИЗДАНИЕ



МАРКА ИЗДА- НИЕ	N КОД	СРЕЧЕНИЕ	ДЛИНА ММ	КВА. ШТ.	ВЕС, КГ		ИЗДА- НИЕ
					ОДИН	ВСЕХ	
M1-7-2	114	-290x10	300	1	6,8	6,8	104
	287	Ф 14A III	320	6	0,39	2,4	
	137	-50x10	50	6	0,2	1,2	
M1-7-3	114	-290x10	300	1	6,8	6,8	96
	284	Ф 14A III	270	6	0,33	2,0	
	137	-50x10	50	6	0,2	1,2	
M1-7-4	114	-290x10	300	1	6,8	6,8	92
	283	Ф 14A III	220	6	0,27	1,6	
	137	-50x10	50	6	0,2	1,2	
M1-7-5	114	-290x10	300	1	6,8	6,8	92
	282	Ф 14A III	170	6	0,20	1,2	
	137	-50x10	50	6	0,2	1,2	

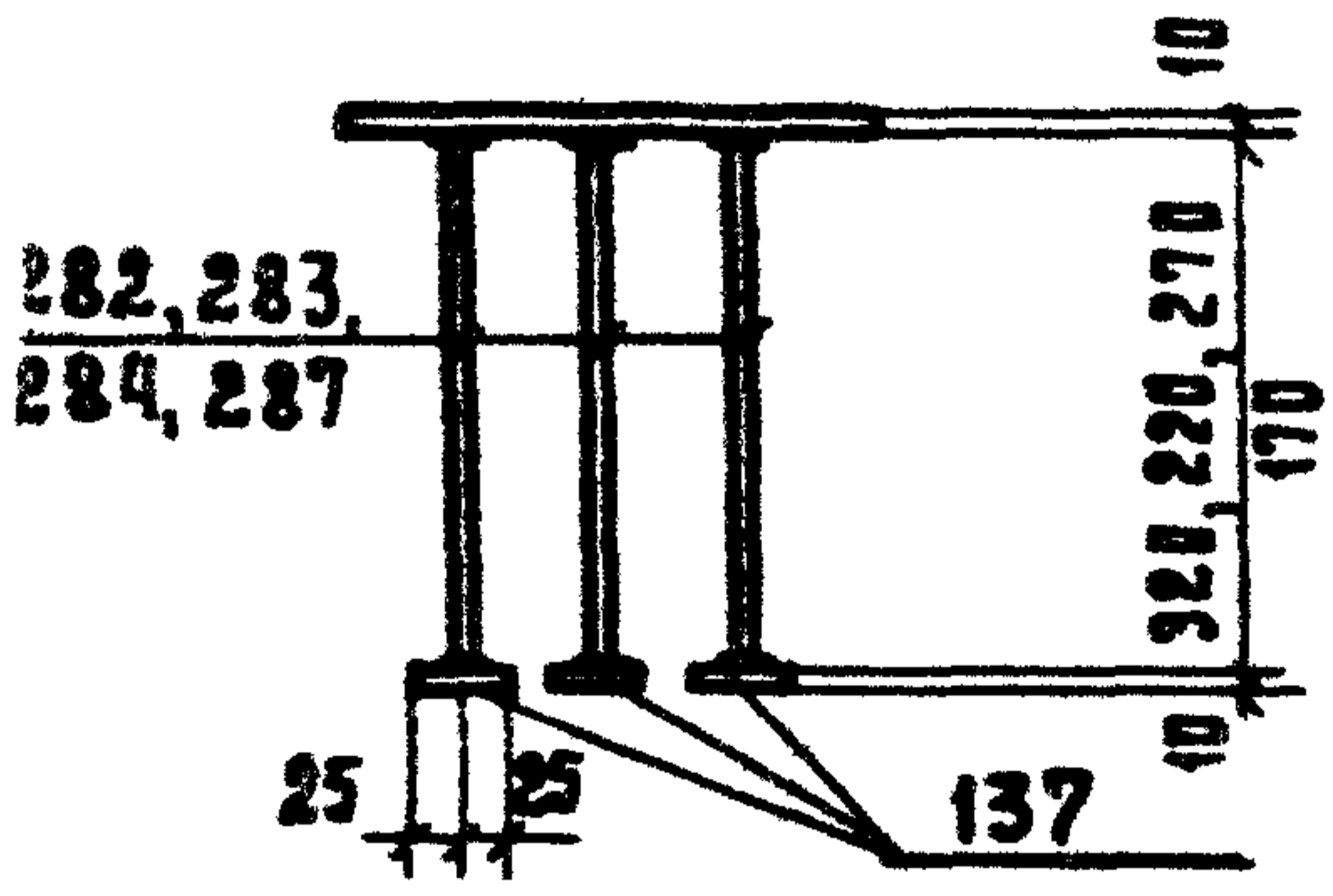
УКАЗАНИЯ К ДЕТАЛЯМ ГРУППЫ „I“ СМОТРИТЕ НА ЛИСТЕ 39.

ТК 1978	ГРУППА I	ДЕТАЛИ M1-7-2 ÷ M1-7-5.	СЕРИЯ 1.400-6/76	
			ВЫПУСК I	ЛИСТ 47



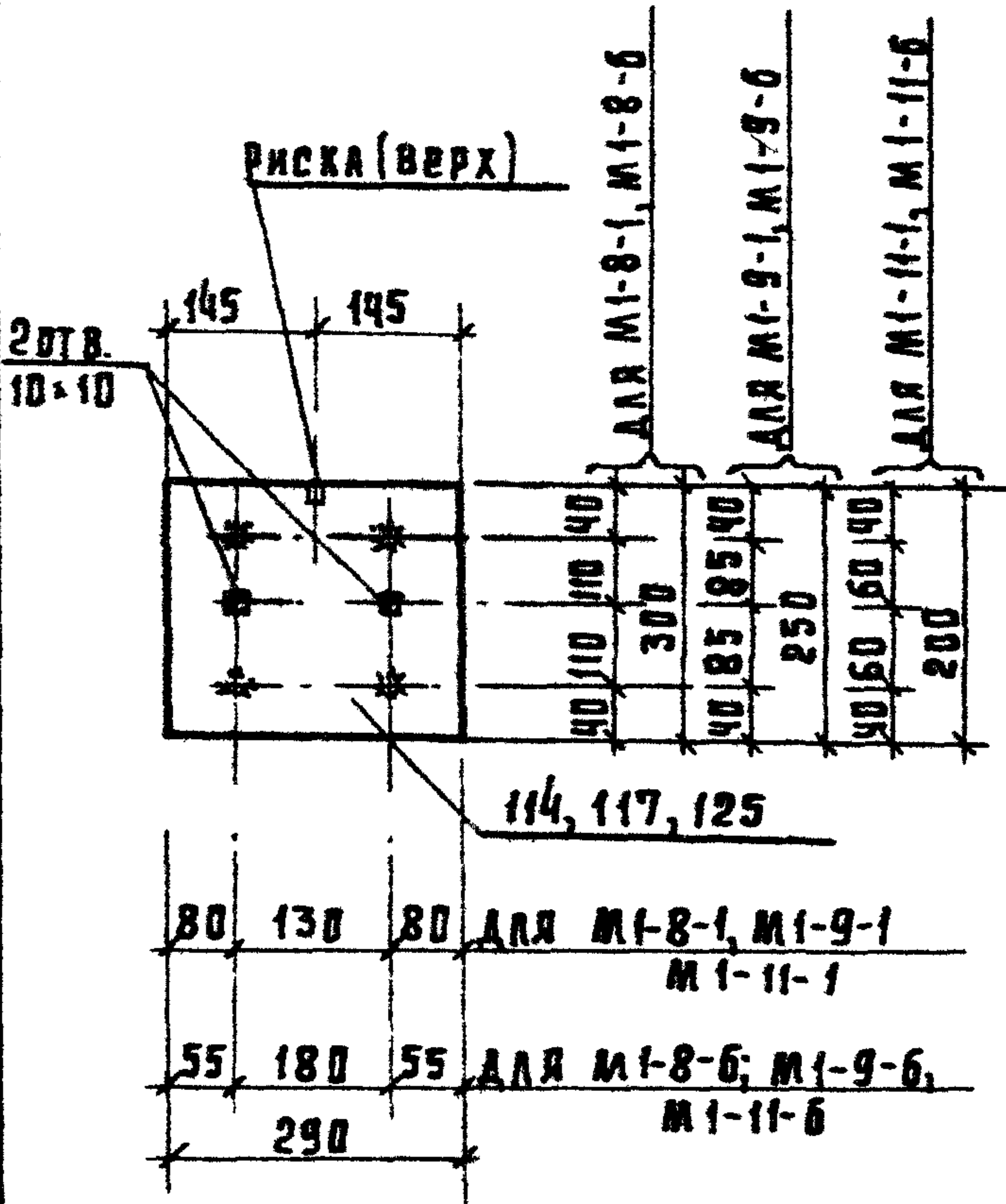
СПЕЦИФИКАЦИЯ СТАЛИ НА ОДНО ИЗДАНИЕ

ИЗДАНИЕ	ИЗДЕЛИЕ	СРЕЧЕНИЕ	ДИМКА	КВА.	ВЕС, КГ.		ИЗДЕЛИЕ
					КАР. ПОЗ.	ВРЕХ. ПОЗ.	
М1-7-7	114	-290x10	300	1	6.8	6.8	10.3
	287	Ф14А Ш	320	6	0.39	2.3	
	137	-50x10	50	6	0.2	1.2	
М1-7-8	114	-290x10	300	1	6.8	6.8	10.0
	284	Ф14А Ш	270	6	0.33	2.0	
	137	-50x10	50	6	0.2	1.2	
М1-7-9	114	-290x10	300	1	6.8	6.8	9.6
	283	Ф14А Ш	220	6	0.27	1.6	
	137	-50x10	50	6	0.2	1.2	
М1-7-10	114	-290x10	300	1	6.8	6.8	9.2
	282	Ф14А Ш	170	6	0.2	1.2	
	137	-50x10	50	6	0.2	1.2	



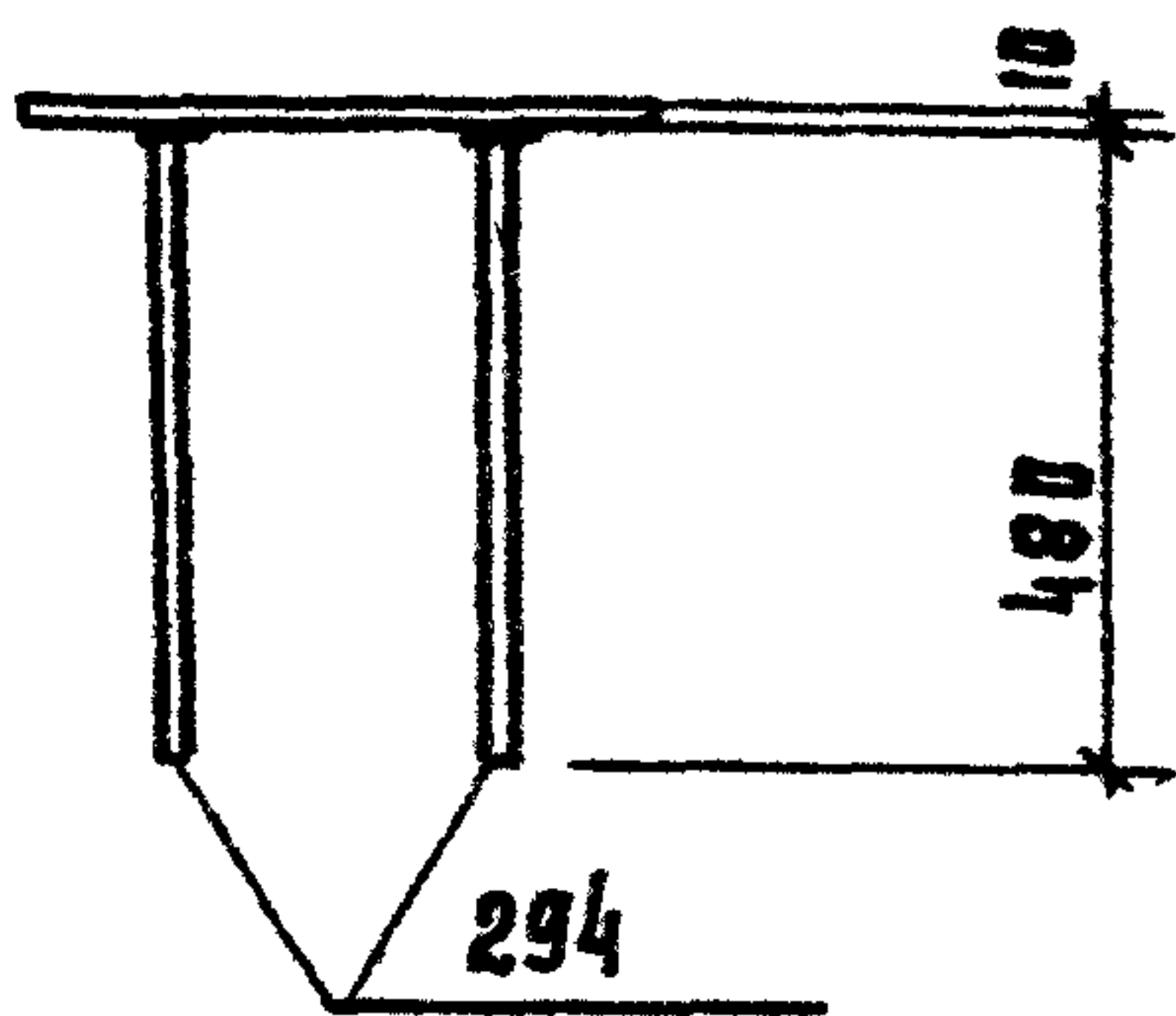
УКАЗАНИЯ К ДЕТАЛЯМ ГРУППЫ „1“ СМОТРИТЕ НА ЛИСТЕ 39.

ГК	ГРУППА	ДЕТАЛИ М1-7-7 ÷ М1-7-10.	СЕРИЯ	
	97В		1	1.400-6/76
			1	48



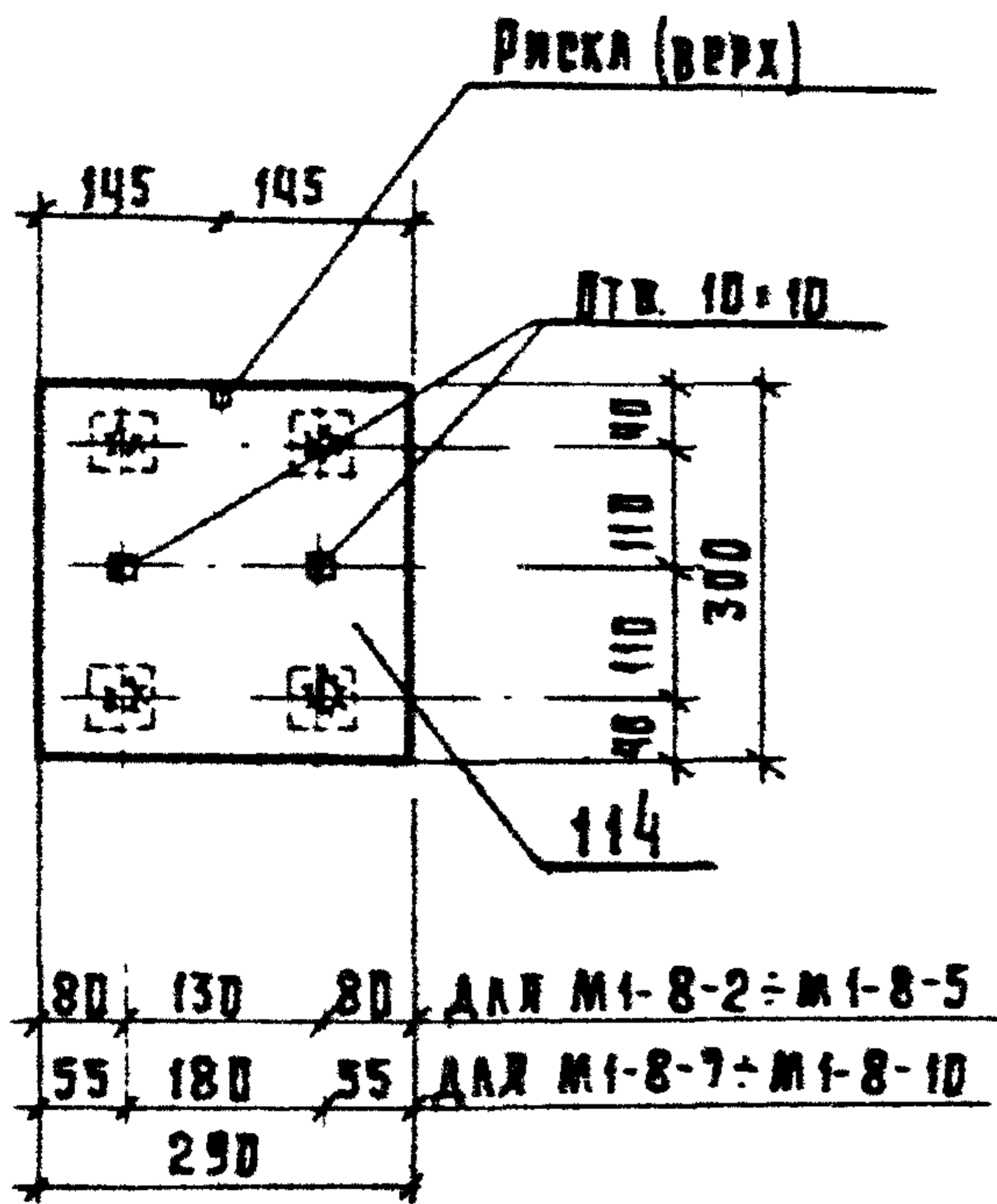
СПЕЦИФИКАЦИЯ СТАЛИ НА ОДНО ИЗДАНИЕ

МАРКА ИЗДЕ- ЛИЯ	N ПОЗ.	СРЕЧЕНКЕ	ДИМIA MM	КЛА. ШТ.	ВЕС, КГ.		ИЗДЕ- ЛИЯ
					ОДН. ПОЗ.	ВРЕХ. ПОЗ.	
М1-8-1 М1-8-б	114	-290x10	300	1	6.8	6.8	9.1
	294	Ф14 А III	480	4	0.58	2.3	
М1-9-1 М1-9-б	117	-250x10	290	1	5.7	5.7	8.0
	294	Ф14 А III	480	4	0.58	2.3	
М1-11-1 М1-11-б	125	-200x10	290	1	4.6	4.6	6.9
	294	Ф14 А III	480	4	0.58	2.3	



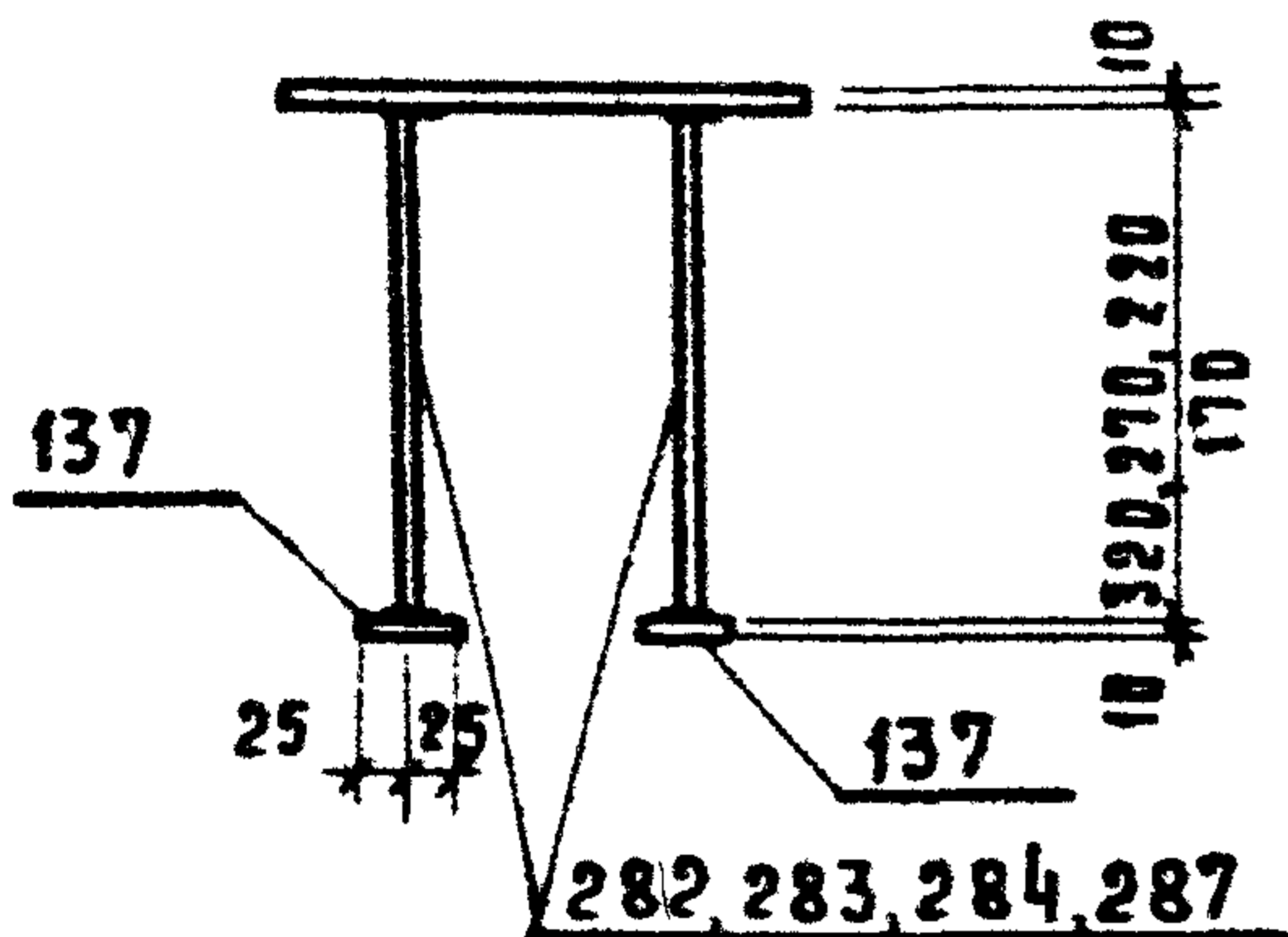
УКАЗАНИЯ К ДЕТАЛЯМ ГРУППЫ „1“ СМОТРИТЕ НА ЛИСТЕ 39.

ТК 1978	ГРУППА	ДЕТАЛИ М1-8-1, М1-8-б, М1-9-1, М1-9-б, М1-11-1, М1-11-б.	СЕРИЯ	1.400-6/76
	1		ВЫПУСК	1



СПЕЦИФИКАЦИЯ СТАЛ НА ДАНО ИЗДАНИЕ

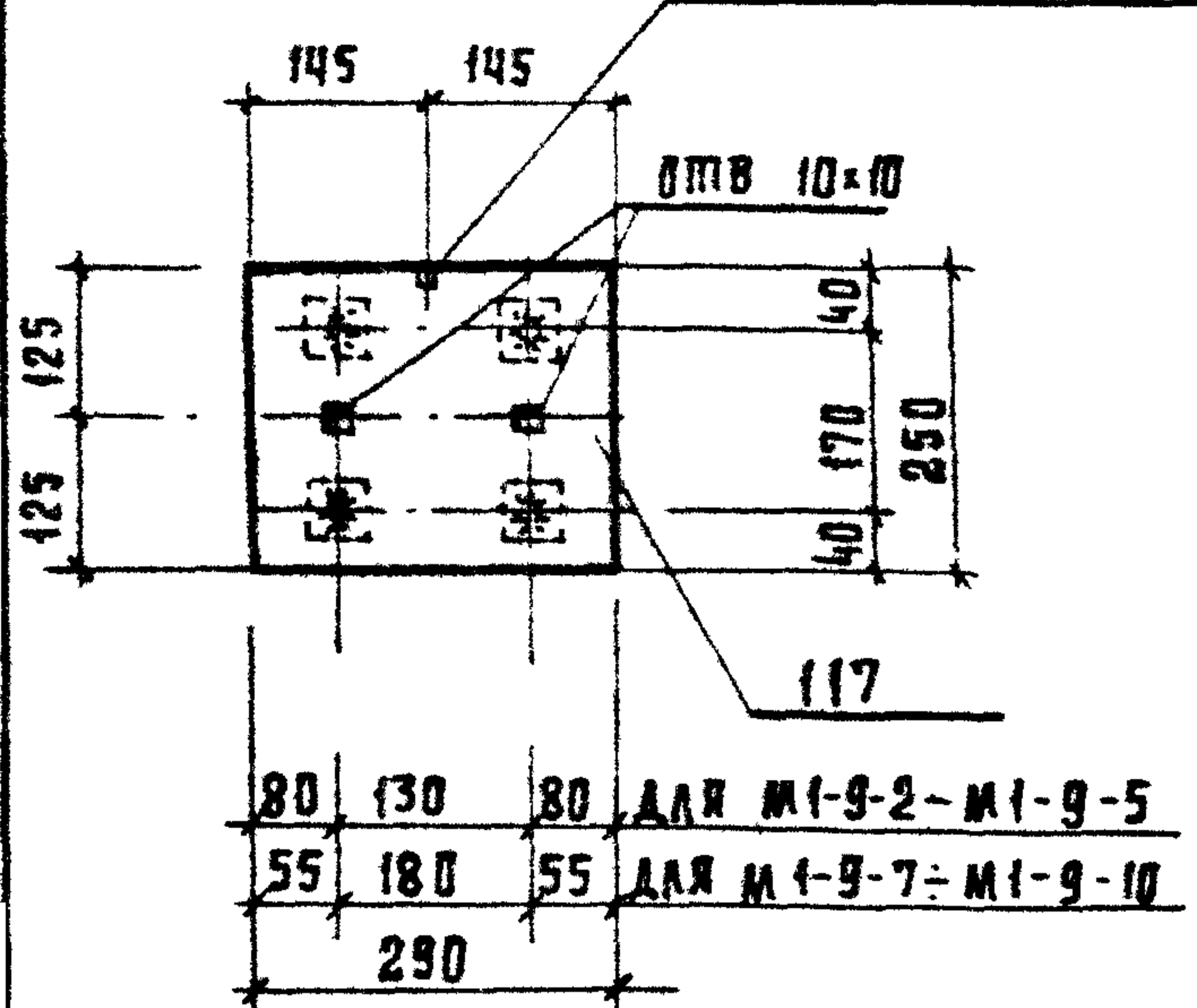
МАРКА И ИЗДАНИЕ	Н ПОЗ	СРЕЧЕНИЕ	ДИАМ ММ	КОЛ ШТ.	ВЕС, КГ.		ИЗДАНИЕ
					ДАТ. ПОЗ	ВРЕМ. ПОЗ	
М1-8-2 М1-8-7	114	-290x10	300	1	6.8	6.8	9.2
	287	Ф14А III	320	4	0.39	1.6	
	137	-50x10	50	4	0.2	0.8	
М1-8-3 М1-8-8	114	-290x10	300	1	6.8	6.8	8.9
	284	Ф14А III	270	4	0.33	1.3	
	137	-50x10	50	4	0.2	0.8	
М1-8-4 М1-8-9	114	-290x10	300	1	6.8	6.8	8.7
	283	Ф14А III	220	4	0.27	1.1	
	137	-50x10	50	4	0.2	0.8	
М1-8-5 М1-8-10	114	-290x10	300	1	6.8	6.8	8.4
	282	Ф14А III	170	4	0.2	0.8	
	137	-50x10	50	4	0.2	0.8	



УКАЗАНИЯ К ДЕТАЛЯМ ГРУППЫ „1“ СМОТРИТЕ НА ЛИСТЕ 39

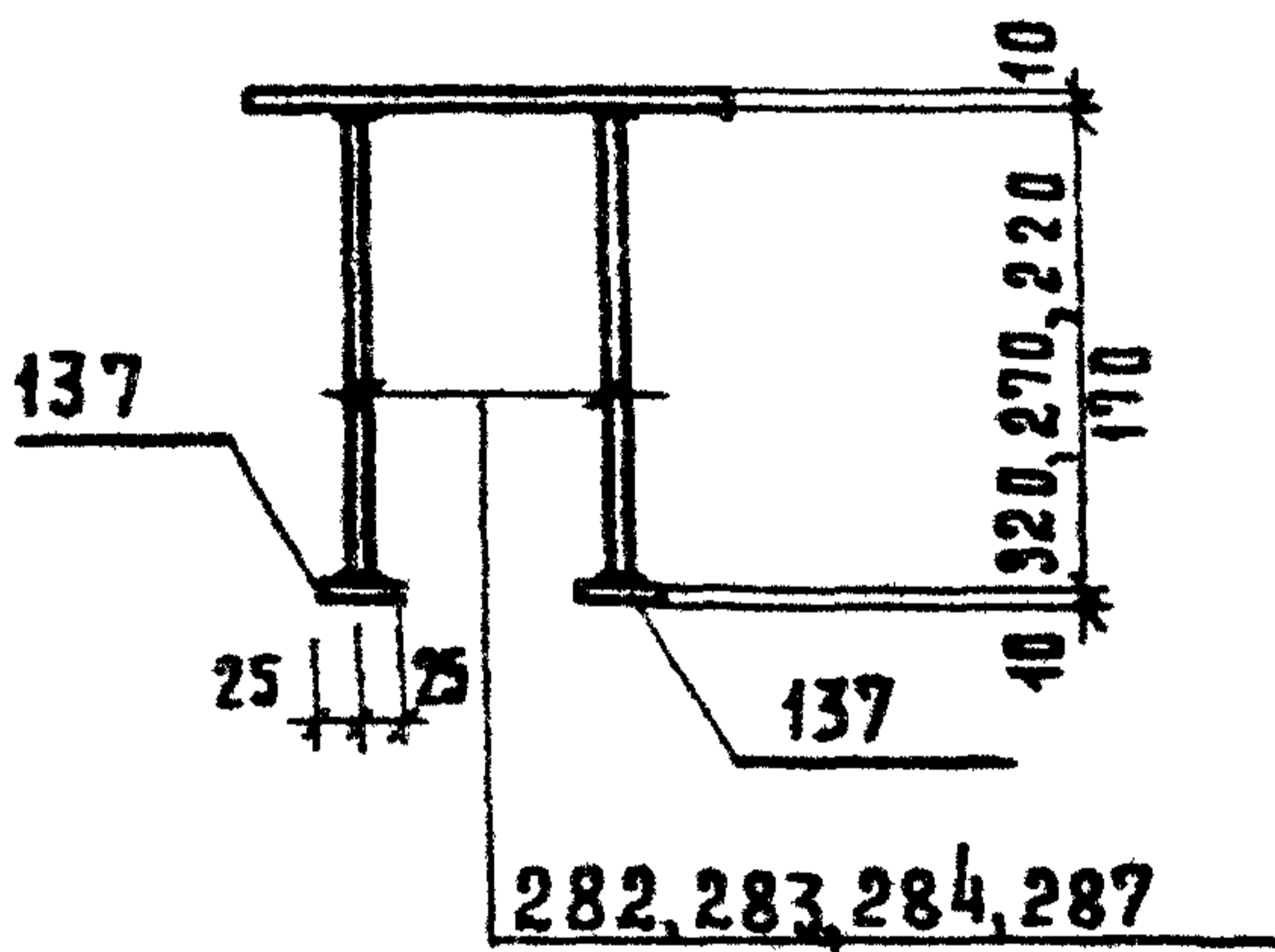
ТК 1978	ГРУППА 1	ДЕТАЛИ М1-8-2 ÷ М1-8-5, М1-8-7 ÷ М1-8-10	СЕРИЯ 1 400-6/76	
			ВЫПУСК 1	ЛИСТ 50

Риска (ВЕРХ)



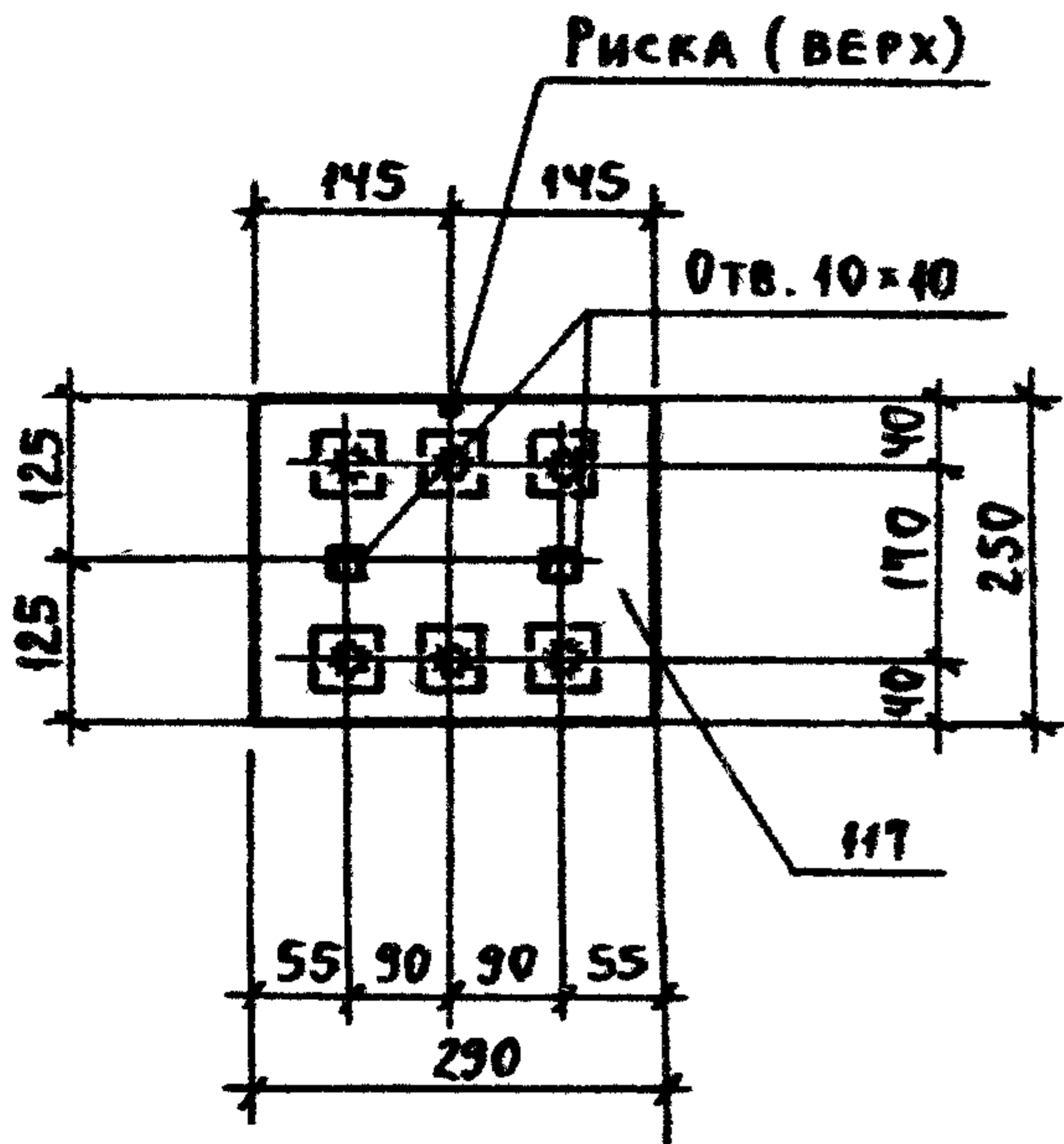
СПЕЦИФИКАЦИЯ СТАЛИ НА ОДНО ИЗДЕЛИЕ

МАРКА И ИЗДЕ- ЛИЯ	№ ПОЗ.	СРЕЧЕНИЕ	ДИНА ММ	КОЛ. ШТ.	ВЕС, КГ.		ИЗДЕ- ЛИЯ
					ДАН. ПОЗ.	ВРЕХ ПОЗ.	
М1-9-2 М1-9-7	117	-250x10	290	1	5.7	5.7	8.1
	287	Ф14АШ	320	4	0.39	1.6	
	137	-50x10	50	4	0.2	0.8	
М1-9-3 М1-9-8	117	-250x10	290	1	5.7	5.7	7.8
	284	Ф14АШ	270	4	0.33	1.3	
	137	-50x10	50	4	0.2	0.8	
М1-9-4 М1-9-9	117	-250x10	290	1	5.7	5.7	7.6
	283	Ф14АШ	220	4	0.27	1.1	
	137	-50x10	50	4	0.2	0.8	
М1-9-5 М1-9-10	117	-250x10	290	1	5.7	5.7	7.3
	282	Ф14АШ	170	4	0.2	0.8	
	137	-50x10	50	4	0.2	0.8	



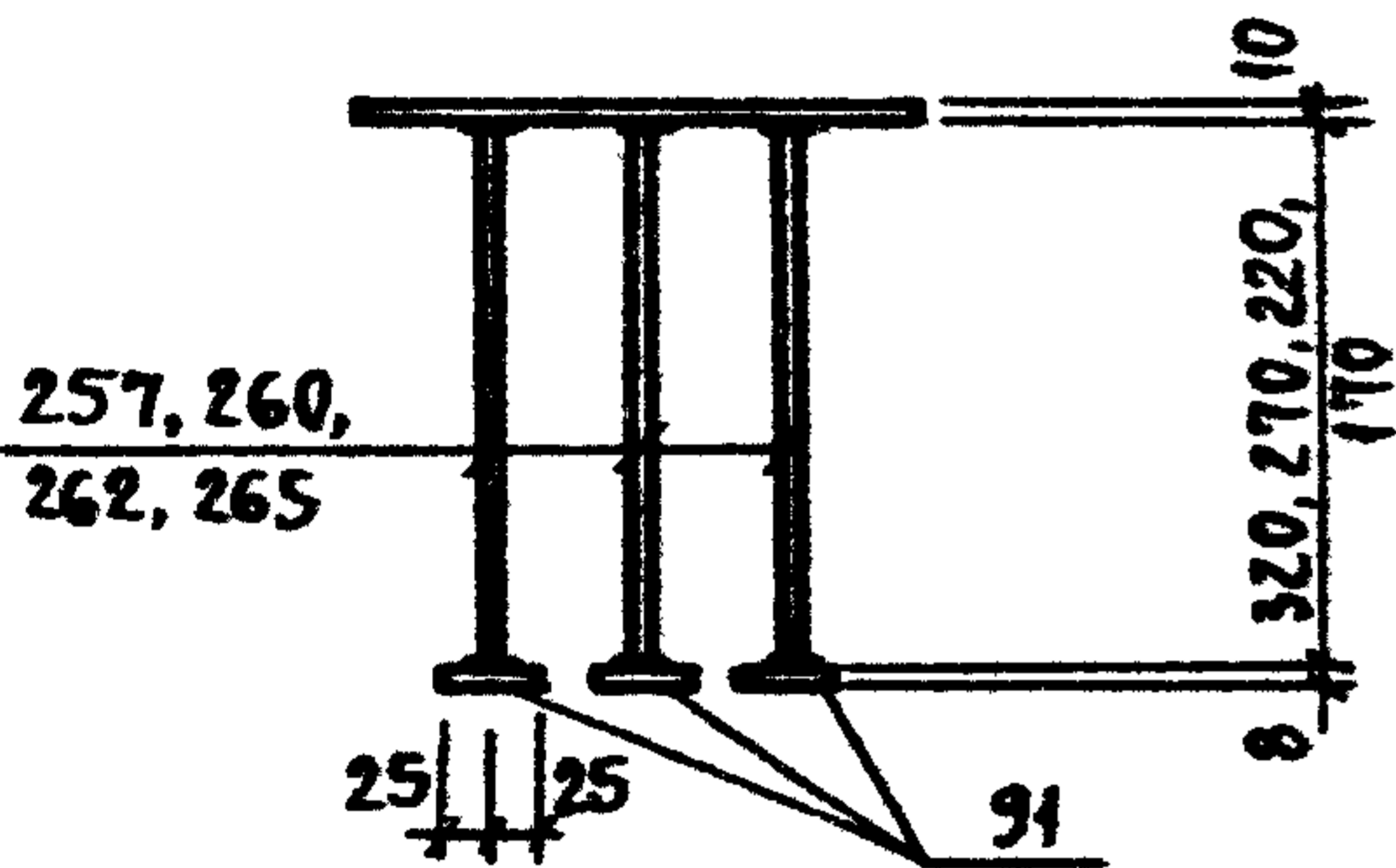
УКАЗАНИЯ К ДЕТАЛЯМ ГРУППЫ „1“ СМОТРИТЕ НА ЛИСТЕ 39

ТК	ГРУППА	ДЕТАЛИ М1-9-2 ÷ М1-9-5, М1-9-7 ÷ М1-9-10	СЕРИЯ	
	1		1.400-6/76	ВЫСЕК
1978			1	51



СПЕЦИФИКАЦИЯ СТАЛИ НА ОДНО ИЗДЕЛИЕ

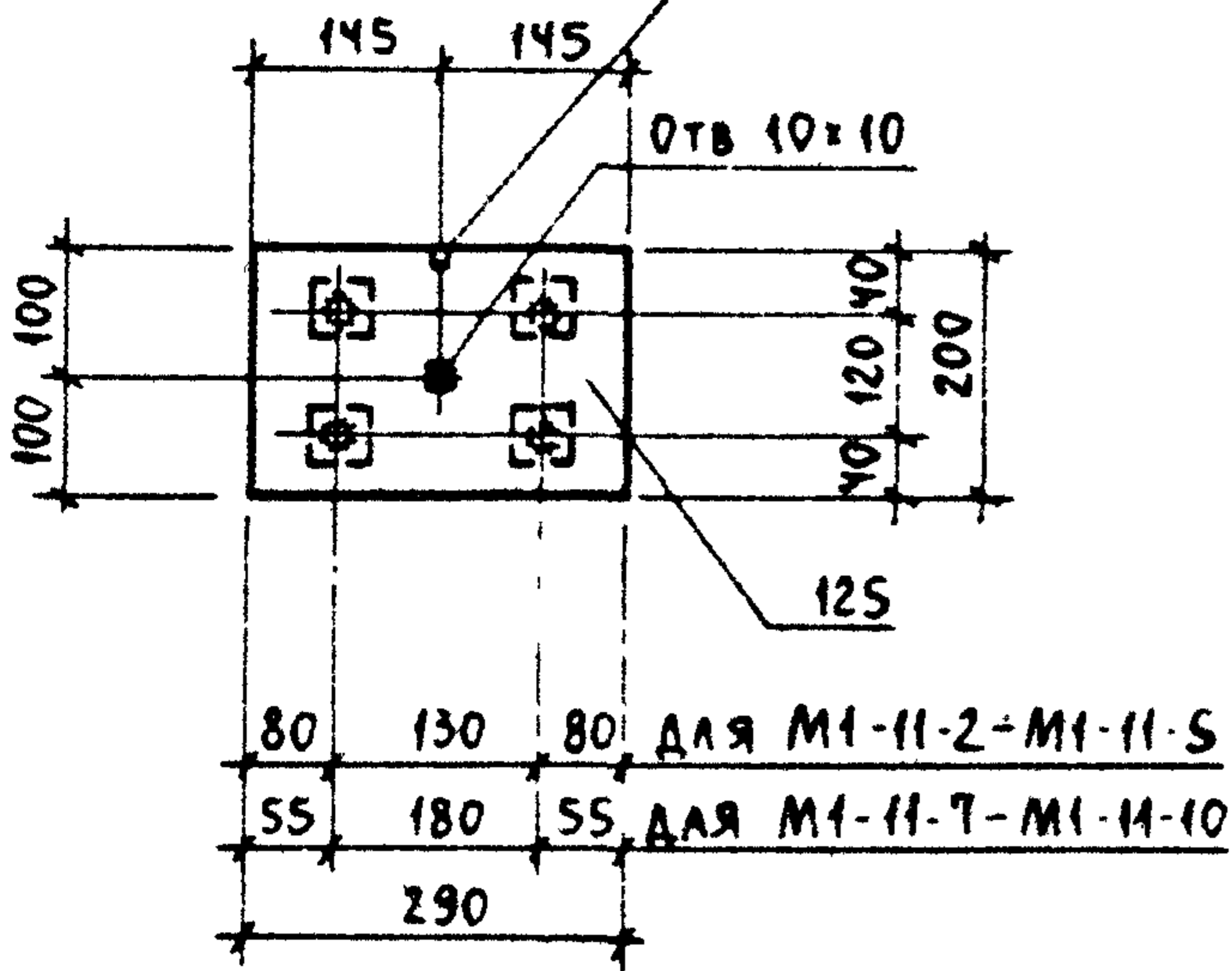
МАРКА ИЗДЕЛ	ИД	СЕЧЕНИЕ	ДЛИНА ММ	КОЛ ШТ	ВЕС, КГ		
					ОДН. ПОЗ	ВСЕХ ПОЗ	ИЗДЕ- ЛИЯ
М1-10-2	117	- 250x10	290	1	5,7	5,7	8,4
	265	Φ 12 А III	320	6	0,28	1,7	
	91	- 50x8	50	6	0,16	1,0	
М1-10-3	117	- 250x10	290	1	5,7	5,7	8,1
	262	Φ 12 А III	270	6	0,24	1,4	
	91	- 50x8	50	6	0,16	1,0	
М1-10-4	117	- 250x10	290	1	5,7	5,7	7,9
	260	Φ 12 А III	220	6	0,2	1,2	
	91	- 50x8	50	6	0,16	1,0	
М1-10-5	117	- 250x10	290	1	5,7	5,7	7,6
	257	Φ 12 А III	170	6	0,15	0,9	
	91	- 50x8	50	6	0,16	1,0	



УКАЗАНИЯ К ДЕТАЛЯМ ГРУППЫ „1“ СМОТРИТЕ НА ЛИСТЕ 39

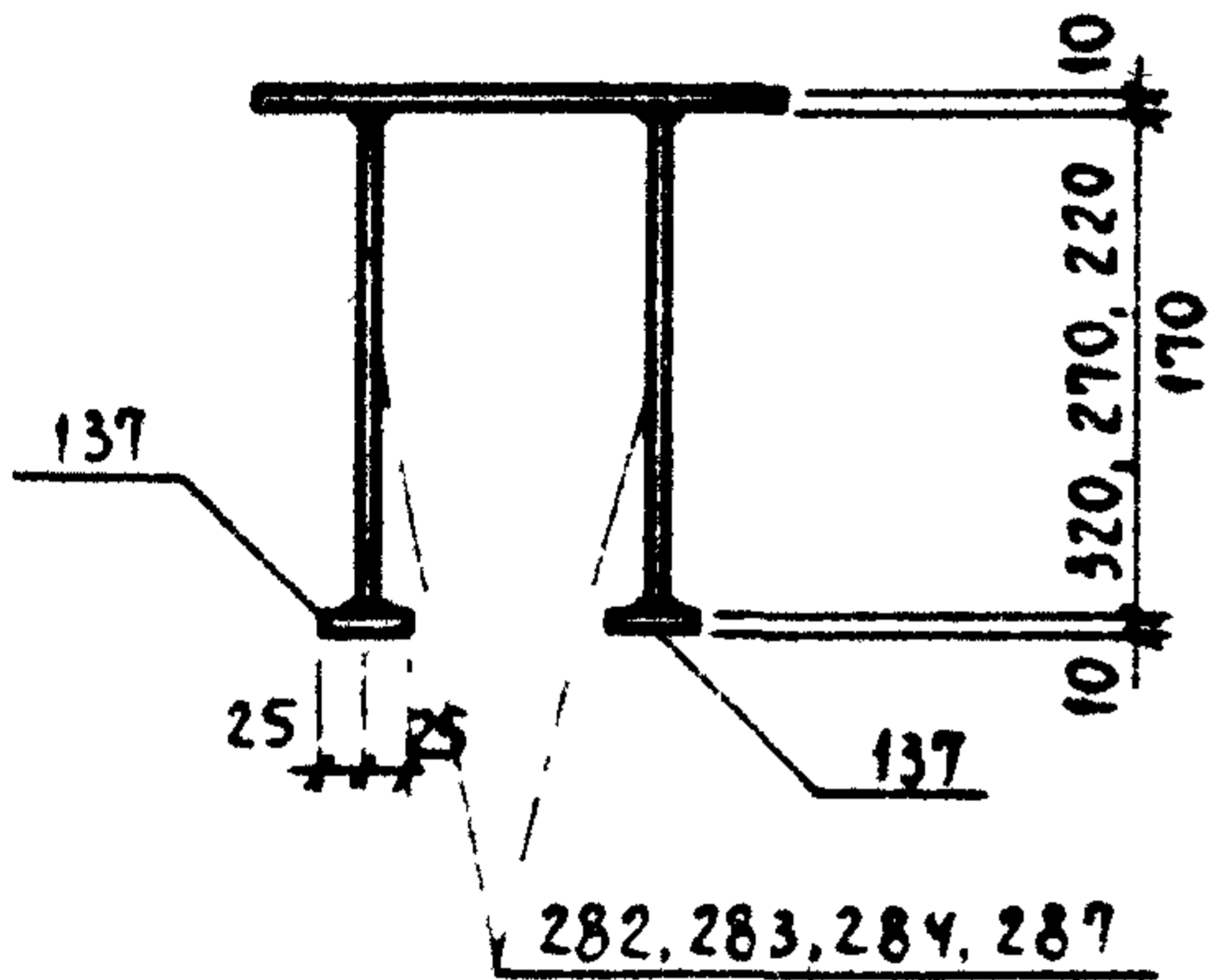
ТК	ГРУППА	ДЕТАЛИ М1-10-2 М1-10-5	СЕРИЯ	
			1.400-6/76	
1978	1		ВЫПУСК	ЛИСТ
			1	52

РИСКА (ВЕРХ)



СПЕЦИФИКАЦИЯ СТАЛИ НА ОДНО ИЗДЕЛИЕ

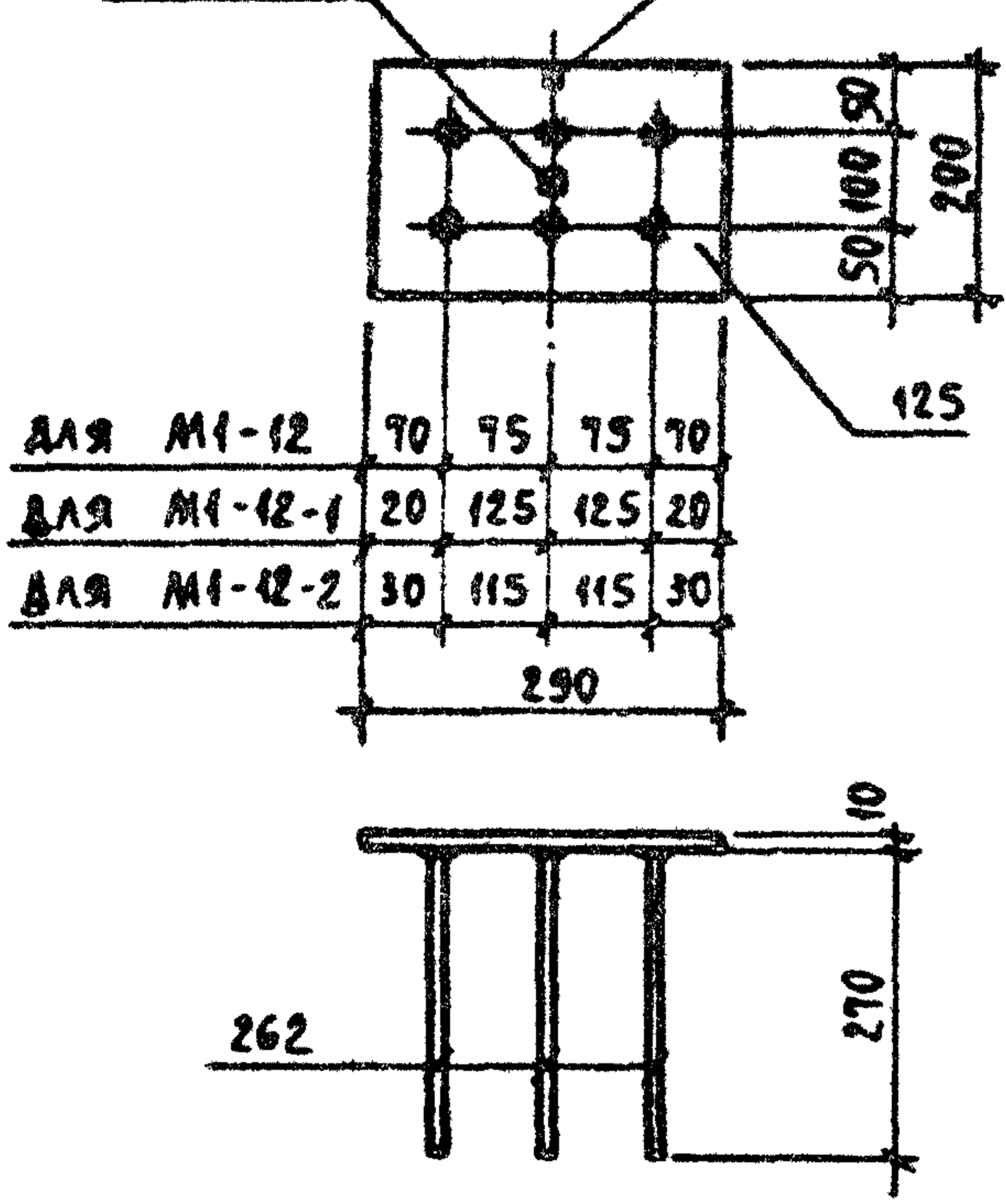
МАРКА ИЗДЕЛ	N ПОЗ	СЕЧЕНИЕ	ДЛИНА ММ	КОЛ ШТ	ВЕС, КГ		ИЗДЕЛ ДЛЯ
					ОДН ПОЗ	ВСЕХ ПОЗ	
М1-11-2 М1-11-7	125	- 200x10	290	1	4,6	4,6	7,0
	287	φ 14A III	320	4	0,39	1,6	
	137	- 50x10	50	4	0,2	0,8	
М1-11-3 М1-11-8	125	- 200x10	290	1	4,6	4,6	6,7
	284	φ 14A III	270	4	0,33	1,3	
	137	- 50x10	50	4	0,2	0,8	
М1-11-4 М1-11-9	125	- 200x10	290	1	4,6	4,6	6,5
	283	φ 14A III	220	4	0,27	1,1	
	137	- 50x10	50	4	0,2	0,8	
М1-11-5 М1-11-10	125	- 200x10	290	1	4,6	4,6	6,2
	282	φ 14A II	170	4	0,2	0,8	
	137	- 50x10	50	4	0,2	0,8	



УКАЗАНИЯ К ДЕТАЛЯМ ГРУППЫ „I“ СМОТРИТЕ НА ЛИСТЕ 39.

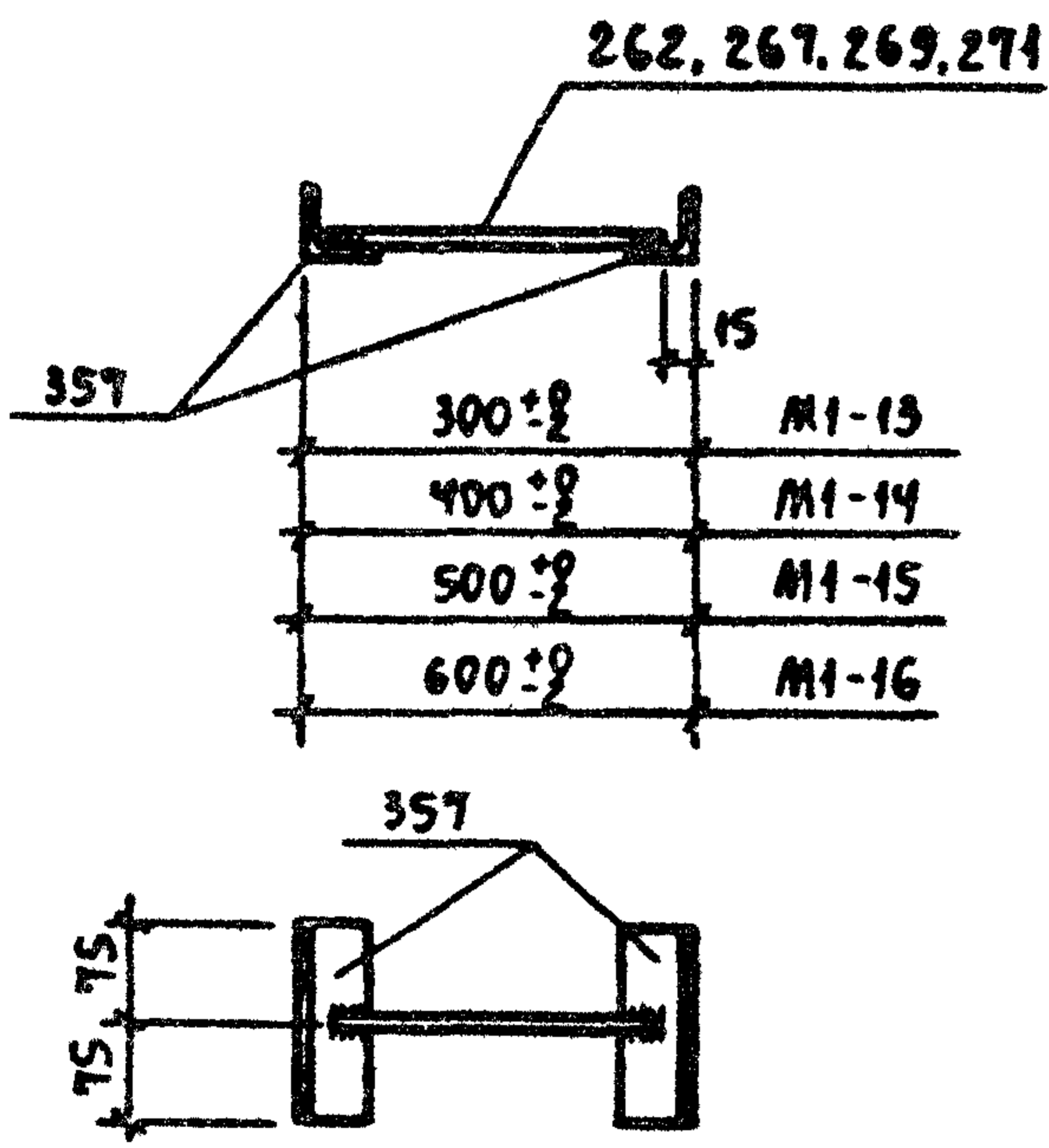
ТК	ГРУППА	ДЕТАЛИ М1-11-2 ÷ М1-11-5, М1-11-7 ÷ М1-11-10	СЕРИЯ	
			1.400-6/76	
1978	1		ВЫПУСК	ЛИСТ
			1	53

Отв 10x10 РИСКА (ВЕРХ)



ДЛЯ М1-12	70	75	75	70
ДЛЯ М1-12-1	20	125	125	20
ДЛЯ М1-12-2	30	115	115	30

М1-13 ÷ М1-16



СПЕЦИФИКАЦИЯ СТАЛИ НА ОДНО ИЗДЕЛИЕ

МАРКА И ИЗДЕЛ. ПОЗ.	СЕЧЕНИЕ	ДЛИ- НА ММ	КОЛ- ВО ШТ.	ВЕС, КГ		
				ОДН. ПОЗ.	ВСЕХ ПОЗ.	ИЗ- ДЕЛ.
М1-12, М1-12-1, М1-12-2	125 - 200x10	290	1	4,6	4,6	6,0
	262 Ø12АII	270	6	0,24	1,4	
М1-13	357 L 63x5	150	2	0,73	1,5	1,7
	262 Ø12АII	270	1	0,24	0,2	
М1-14	357 L 63x5	150	2	0,73	1,5	1,8
	267 Ø12АII	370	1	0,33	0,3	
М1-15	357 L 63x5	150	2	0,73	1,5	1,9
	269 Ø12АII	470	1	0,42	0,4	
М1-16	357 L 63x5	150	2	0,73	1,5	2,0
	271 Ø12АII	570	1	0,5	0,5	

УКАЗАНИЯ К ДЕТАЛЯМ ГРУППЫ.1 СМОТРЕТЬ НА ЛИСТЕ 39.

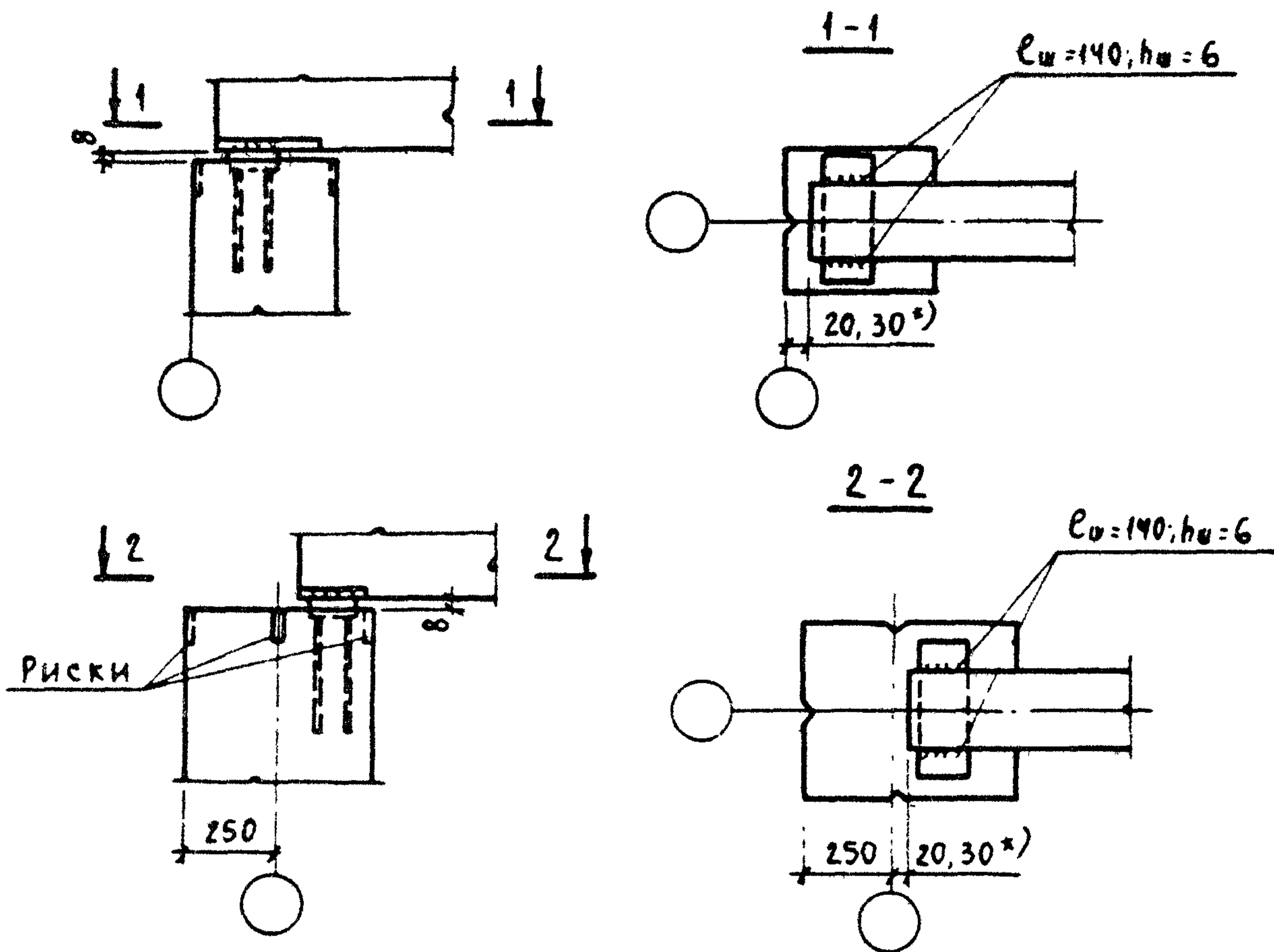
ТК 1978	ГРУППА 1	ДЕТАЛИ М1-12, М1-12-1, М1-12-2, М1-13 ÷ М1-16.	СЕРИЯ 1.400-6/76	
			ВЫПУСК 1	ЛИСТ 54

ТАБЛИЦА 12

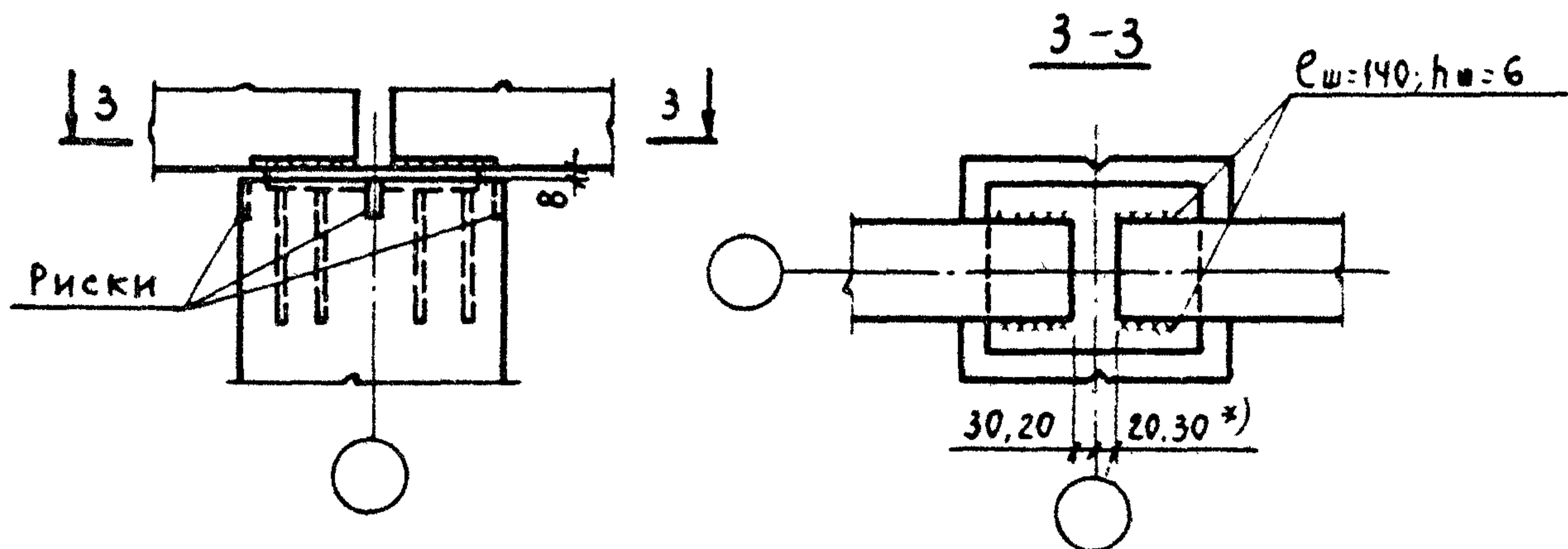
Ряд колонн	Шаг колонн, м	Привязка к разбивочной оси, мм	Размеры верха колонны, h × b мм	Марка унифицированной закладной детали		Примечания
				для опирания железобетонных стропильных конструкций	для опирания стальных ферм	
КРАЙНИЙ РЯД	6,0	0	300 × 300	M2-1	—	1 ВЫБОР МАРКИ ЗАКЛАДНОЙ ДЕТАЛИ ПРОИЗВОДИТСЯ В ЗАВИСИМОСТИ ОТ РАЗМЕРОВ КОЛОНН, УВЯЗКИ РАСПОЛОЖЕНИЯ АНКЕРОВ С АРМАТУРОЙ КОЛОННЫ И СООТВЕТСТВИЯ ПЛОЩАДИ АНКЕРОВ И ТОЛЩИНЫ ПЛАСТИН С ТРЕБУЕМЫМ ЯО РАСЧЕТУ 2 ЗАКЛАДНЫЕ ДЕТАЛИ M2-25-1 и M2-26-1 ПРИМЕНЯЮТСЯ ДЛЯ ОПИРАНИЯ ПОДСТРОПЬНЫХ КОНСТРУКЦИЙ
			400 × 300	M2-14	M2-10	
			400 × 400	M2-2	M2-11	
			500 × 400			
			500 × 500	M2-15	M2-11, M2-18	
			380 × 400	M2-32		
			380 × 500	M2-2, M2-3	M2-21	
			500 × 400	M2-2	M2-11	
			600 × 400	M2-15	M2-20	
			700 × 400	M2-23	M2-13-2	
	800 × 400	M2-24	M2-31			
	12,0	250	600 × 500	M2-2, M2-3,	M2-16	
			600 × 600	M2-15, M2-32		
	СРЕДНИЙ РЯД	6,0	—	400 × 300	M2-4	
500 × 300				—		
600 × 300				M2-5	M2-12	
600 × 400				M2-6, M2-33	M2-13,	
600 × 500				M2-7, M2-33	M2-13-1	
700 × 400				M2-6, M2-33,	M2-13-2	
800 × 400		M2-15				
12,0		—	600 × 400	M2-8	M2-13	
			600 × 500	M2-8, M2-8-1, M2-25; M2-25-1, M2-9	M2-13, M2-13-1, M2-17, M2-19	
			600 × 600	M2-8, M2-9,	M2-13, M2-19	
			700 × 600	M2-25; M2-25-1		
			700 × 400	M2-8	M2-22	
	800 × 400		M2-26 M2-26-1			

ТК	Группа	ТАБЛИЦА 12 ДЛЯ ПОДБОРА В КОЛОННАХ УНИФИЦИРОВАННЫХ ЗАКЛАДНЫХ ДЕТАЛЕЙ ДЛЯ КРЕПЛЕНИЯ СТРОПЬНЫХ И ПОДСТРОПЬНЫХ КОНСТРУКЦИЙ	СЕРИЯ	
			1.400-6/76	ВЫПУСК ЛИСТ
1978	2		1	55

ДЛЯ КРАЙНЕГО РЯДА



ДЛЯ СРЕДНЕГО РЯДА



*) ПРИВЯЗКА „20” - ДЛЯ ФЕРМ ПО СЕРИЯМ 1.463-9, 1.463-10
И БАЛОК ПО СЕРИЯМ 1.462-1, 1.462-3, 1.462-9, 1.462-10, 1.863-1,
ПРИВЯЗКА „30” - ДЛЯ ФЕРМ ПО СЕРИЯМ ПК-01-129/68 И 1.463-3.

ТК	ГРУППА	СХЕМЫ ОПИРАНИЯ ЖЕЛЕЗОБЕТОННЫХ СТРОПИЛЬНЫХ КОНСТРУКЦИЙ НА КОЛОННЫ	СЕРИЯ 1.400-6/76	
	1978		2	ВЫПУСК 1

СХЕМЫ ОПИРАНИЯ СТРОПИЛЬНЫХ КОНСТРУКЦИЙ НА ПОДСТРОПИЛЬНЫЕ

а) В СЕРЕДИНЕ ПРОЛЕТА ПОДСТРОПИЛЬНОЙ КОНСТРУКЦИИ И НА ОПЕРЕ У ТЕМПЕРАТУРНОГО ШВА ИЛИ ТОРЦА ЗДАНИЯ

б) НА ОПЕРЕ ПОДСТРОПИЛЬНОЙ КОНСТРУКЦИИ НАД РЯДОВОЙ КОЛОННОЙ

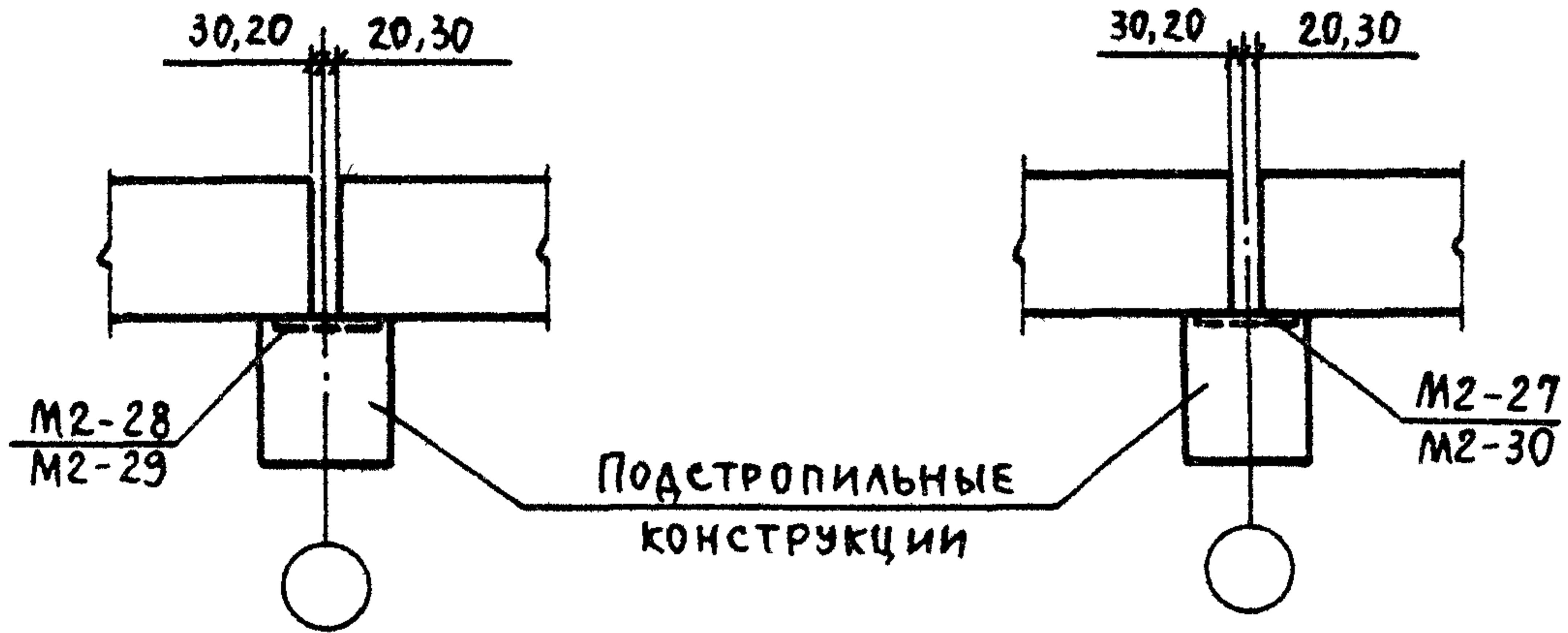


ТАБЛИЦА 13

ТАБЛИЦА ДЛЯ ПОДБОРА И КЛЮЧ ДЛЯ ЗАМЕНЫ ЗАКЛАДНЫХ ДЕТАЛЕЙ В ПОДСТРОПИЛЬНЫХ КОНСТРУКЦИЯХ

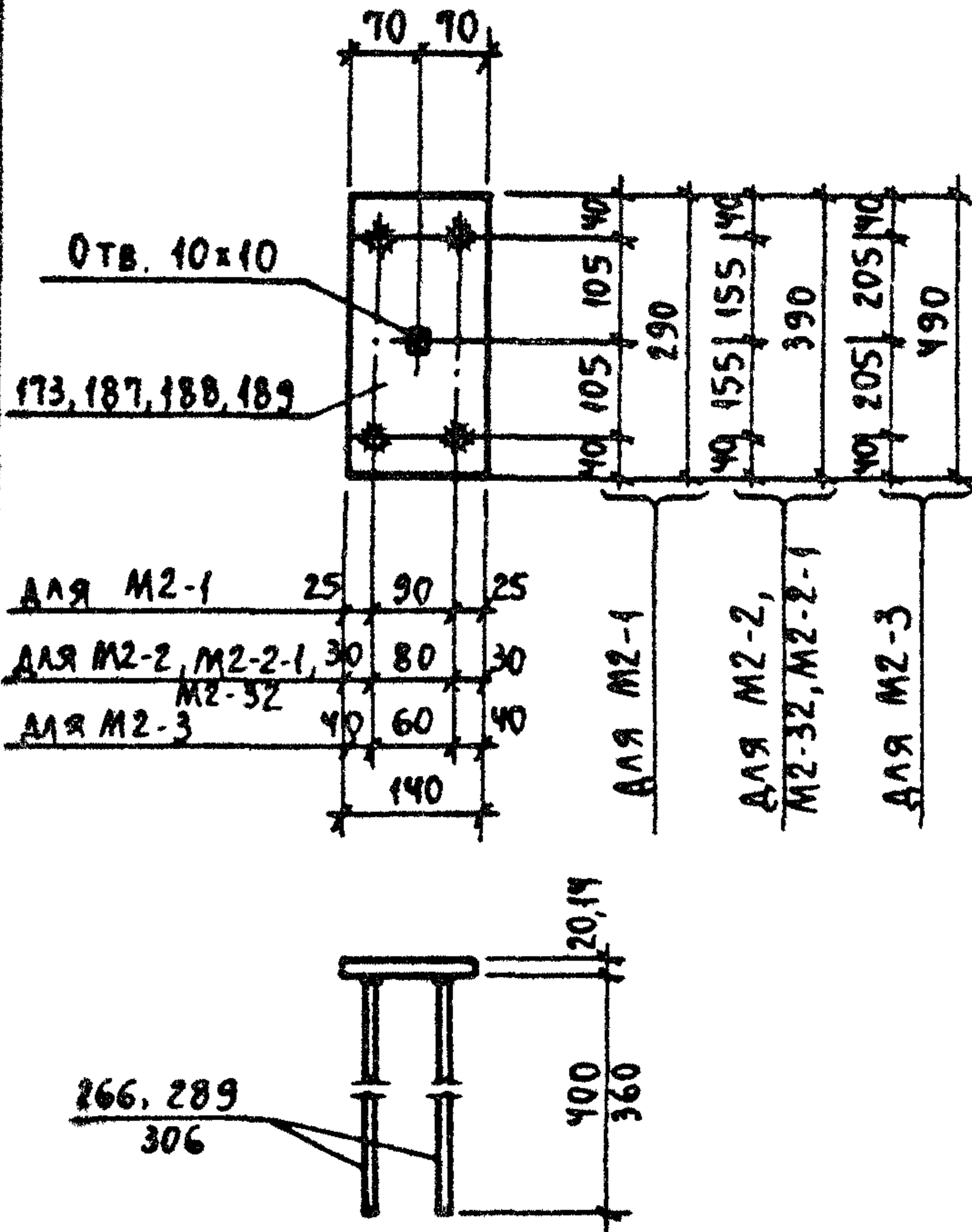
МЕСТО ПОЛОЖЕНИЯ ЗАКЛАДНОЙ ДЕТАЛИ	УНИФИЦИРОВАННАЯ ЗАКЛАДНАЯ ДЕТАЛЬ	ЗАКЛАДНЫЕ ДЕТАЛИ В ПОДСТРОПИЛЬНЫХ КОНСТРУКЦИЯХ ПО СЕРИЯМ											
		1.463-4 вып. 1		ПК-01-140 вып. 1		ПК-01-110/68							
		МАРКА	ВЕС КГ	МАРКА	ВЕС КГ	МАРКА	ВЕС КГ	МАРКА	ВЕС КГ	МАРКА	ВЕС КГ		
В СЕРЕДИНЕ ПРОЛЕТА ПОДСТРОПИЛЬНОЙ КОНСТРУКЦИИ	М2-28	13,8	М-2	21,3			М-2	25,3	М-2	25,3			
	М2-29	27,5									М2-29	27,5	
НА ОПЕРЕ ПОДСТРОПИЛЬНОЙ КОНСТРУКЦИИ	НАД РЯДОВОЙ КОЛОННОЙ	М2-27	6,6	М-4	10,1			М-1	13,1	М-1	12,5		
		М2-30	9,8								М2-30	9,2	
	НАД КОЛОННОЙ У ТОРЦА ЗДАНИЯ ИЛИ У ТЕМПЕРАТУРНОГО ШВА	М2-28	13,8	М-2	21,3			М-2	25,3	М-2	25,3		
		М2-29	27,5									М2-29	27,5

ПРИМЕЧАНИЕ: ЗАКЛАДНЫЕ ДЕТАЛИ М2-29 и М2-30 ПРИМЕНЯЮТСЯ В ПОДСТРОПИЛЬНЫХ ФЕРМАХ, ПРЕДНАЗНАЧЕННЫХ ДЛЯ СЕЙСМИЧЕСКИХ РАЙОНОВ СЕЙСМИЧНОСТЬЮ 7 ÷ 8 БАЛЛОВ.

ТК	ГРУППА	СХЕМЫ ОПИРАНИЯ СТРОПИЛЬНЫХ КОНСТРУКЦИЙ НА ПОДСТРОПИЛЬНЫЕ. ТАБЛИЦА 13 ДЛЯ ПОДБОРА И КЛЮЧ ДЛЯ ЗАМЕНЫ ЗАКЛАДНЫХ ДЕТАЛЕЙ В ПОДСТРОПИЛЬНЫХ КОНСТРУКЦИЯХ	СЕРИЯ 1.400-6/76	
			ВЫПУСК 1	ЛИСТ 57
1978	2			

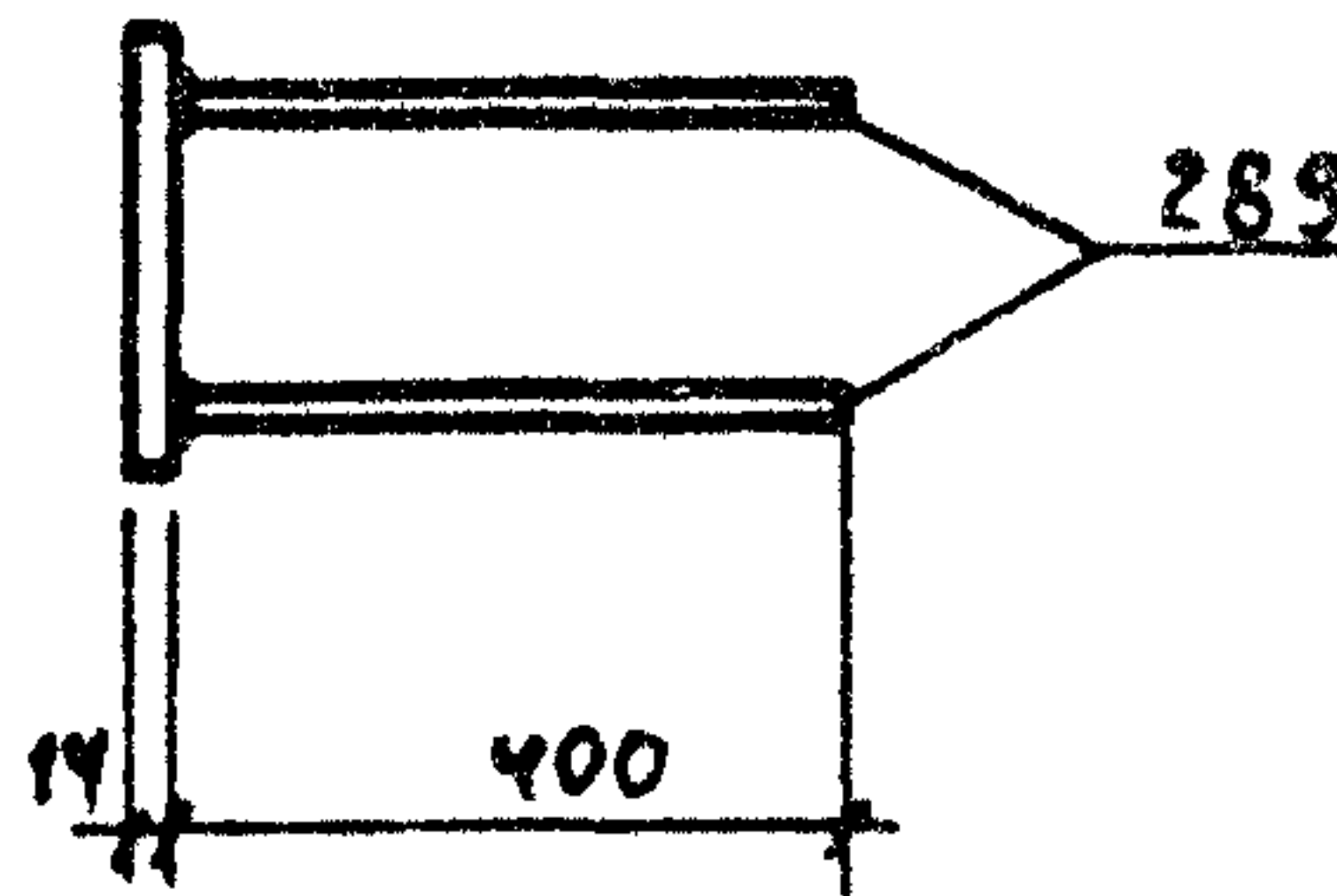
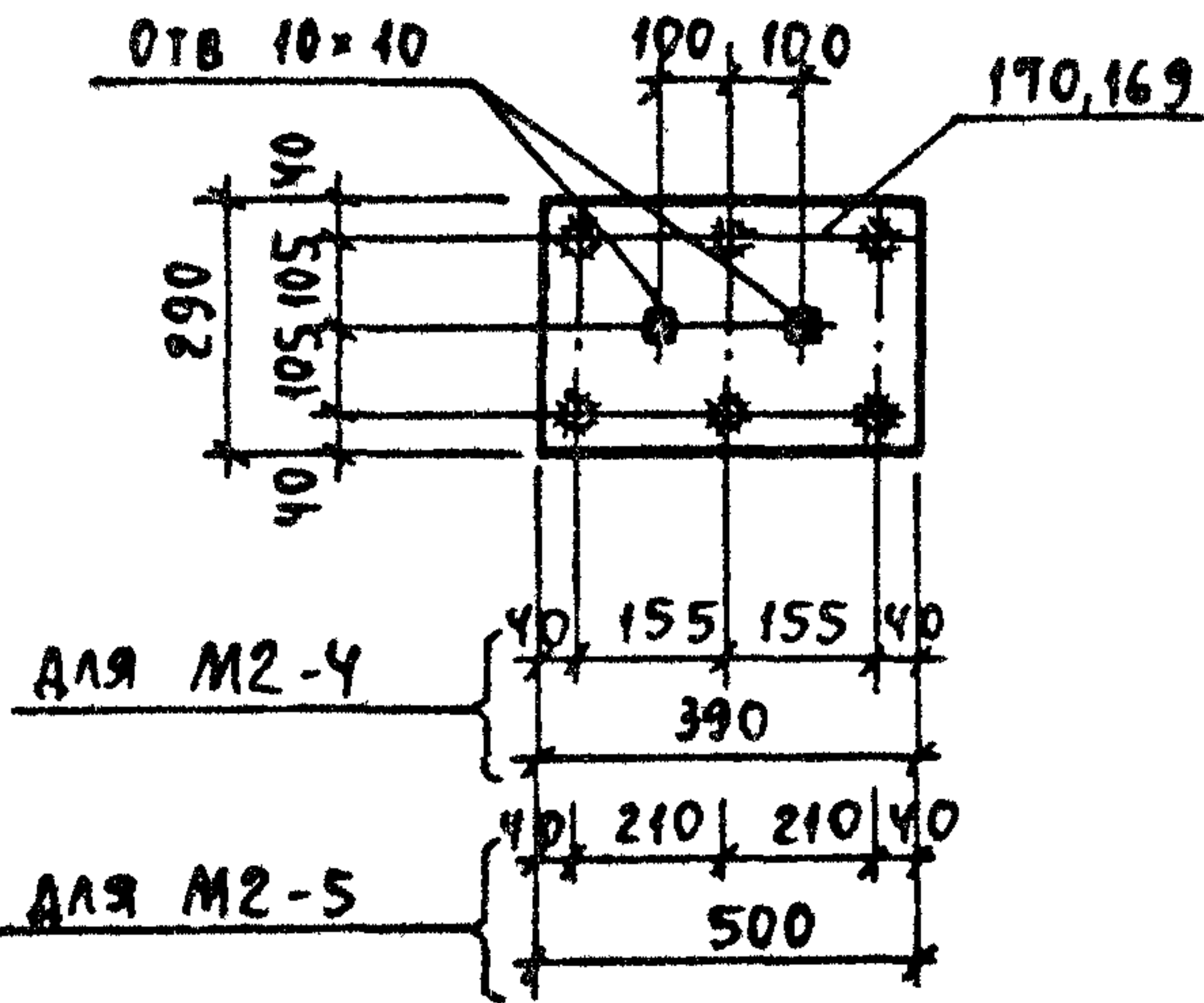
М2-1 ÷ М2-3, М2-2-1, М2-32

СПЕЦИФИКАЦИЯ
СТАЛИ НА ОДНО ИЗДЕЛИЕ



Марка изде- лия	Н поз	Сечение	Длина мм	кол шт	Вес, кг		изде- лия
					одн поз	всех поз	
М2-1	189	- 140x20	290	1	6,4	6,4	8,4
	289	Φ 14AIII	400	4	0,5	2,0	
М2-2	188	- 140x20	390	1	8,6	8,6	10,6
	289	Φ 14AIII	400	4	0,5	2,0	
М2-3	187	- 140x20	490	1	10,8	10,8	13,3
	306	Φ 16AVI	400	4	0,63	2,5	
М2-4	170	- 290x14	390	1	12,4	12,4	15,4
	289	Φ 14AIII	400	6	0,5	3,0	
М2-5	169	- 290x14	500	1	15,9	15,9	18,9
	289	Φ 14AIII	400	6	0,5	3,0	
М2-2-1	188	- 140x20	390	1	8,6	8,6	11,1
	306	Φ 16AIII	400	4	0,63	2,5	
М2-32	173	- 140x14	390	1	6,0	6,0	7,3
	266	Φ 12AIII	360	4	0,32	1,3	

М2-4, М2-5

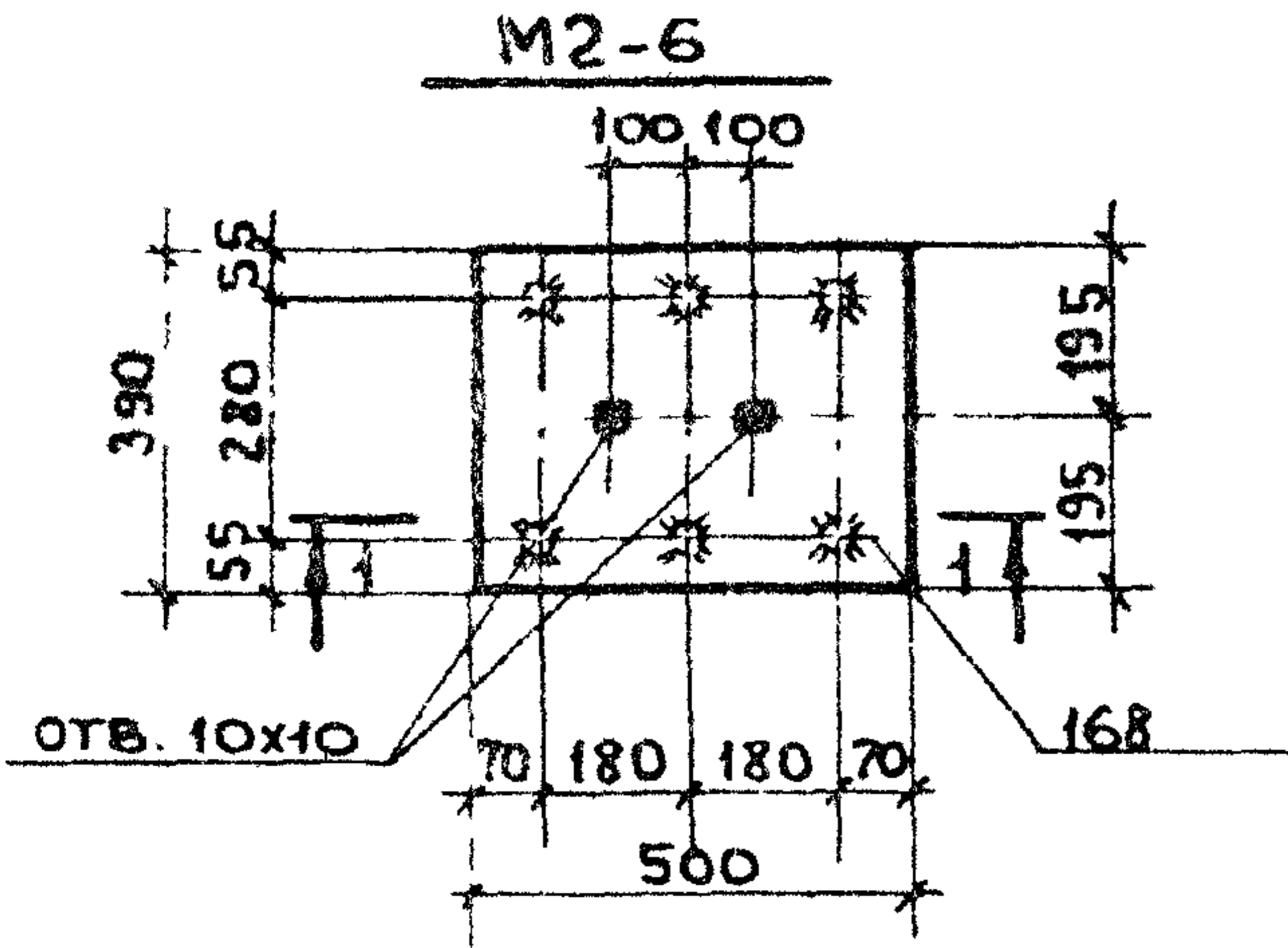


УКАЗАНИЯ К ДЕТАЛЯМ ГРУППЫ. 2"
СМОТРИТЕ НА ЛИСТЕ 62

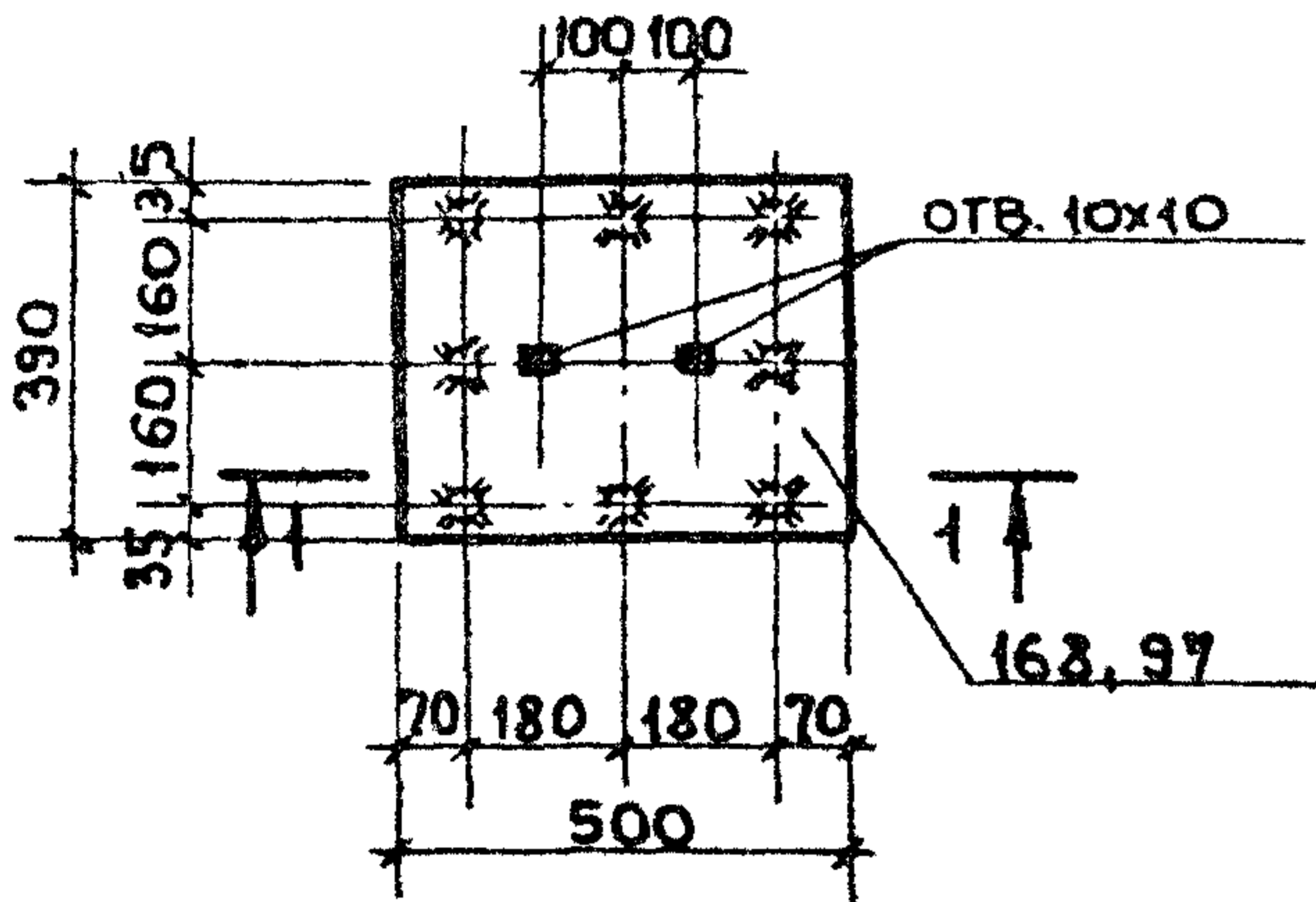
ТК	Группа
1978	2

ДЕТАЛИ М2-1 ÷ М2-5, М2-2-1, М2-32

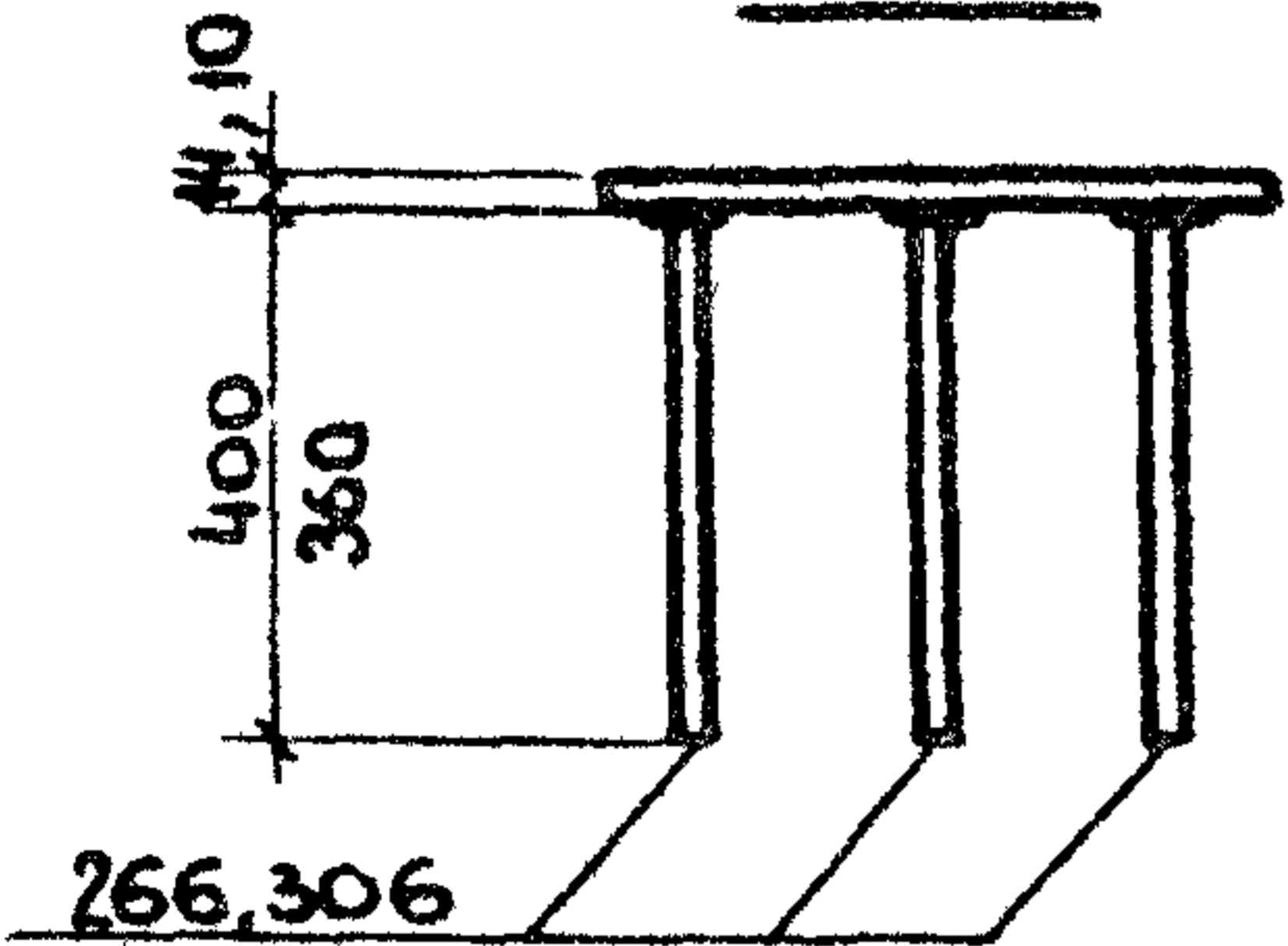
Серия 1400-6/76	
Выпуск	Лист
1	58



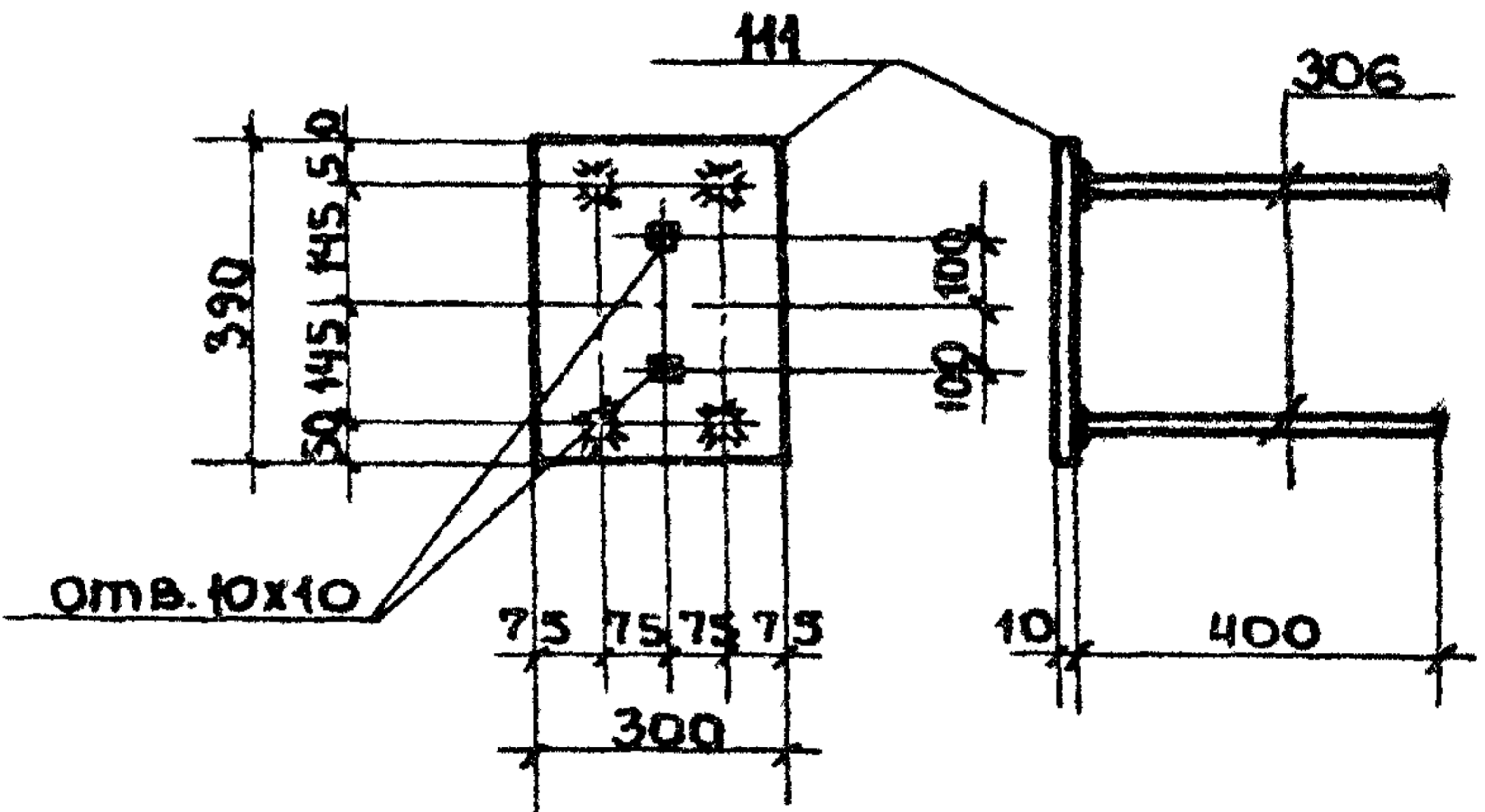
M2-7, M2-33



1-1



M2-15



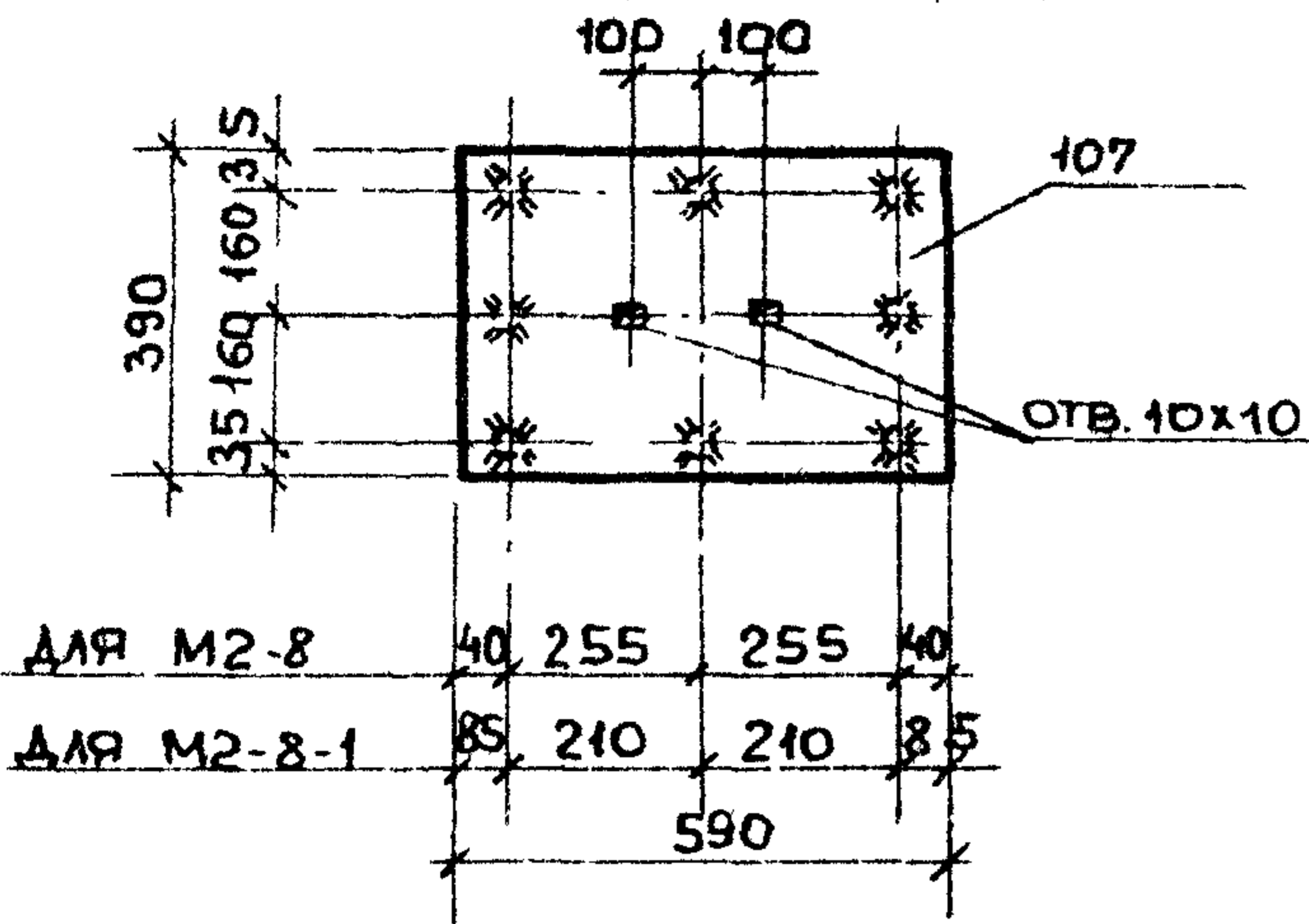
Спецификация стали на одно изделие

МАРКА ИЗВ- ЛМР	N ПОЗ	Сечение	Длина мм	Кол. шт.	Вес кг		
					одн поз	всех поз	изм лмр
M2-6	168	-390x14	500	1	21,4	21,4	25,2
	306	Φ16AIII	400	6	0,63	3,8	
M2-7	168	-390x14	500	1	21,4	21,4	26,5
	306	Φ16AIII	400	8	0,63	5,1	
M2-15	111	-300x10	390	1	9,2	9,2	11,7
	306	Φ16AIII	400	4	0,63	2,5	
M2-33	97	-390x10	500	1	15,3	15,3	17,9
	266	Φ12AIII	360	8	0,32	2,6	

УКАЗАНИЯ К ДЕТАЛЯМ группы „2“ смотрите на листе 62.

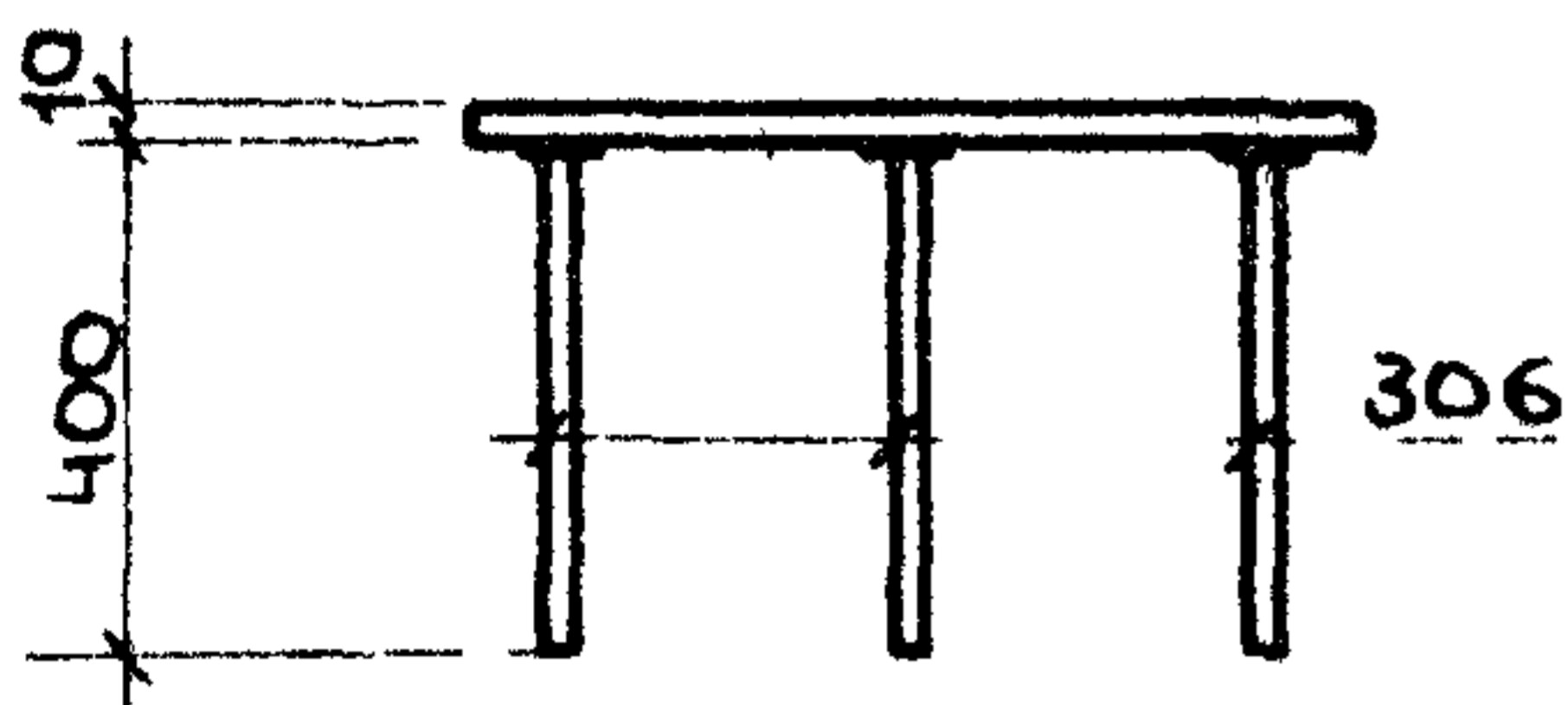
ТК	Группа	ДЕТАЛИ M2-6, M2-7, M2-15 M2-33	СЕРИЯ 1400-6/76	
	1978		2	Выпуск
			1	59

M2-8, M2-8-1

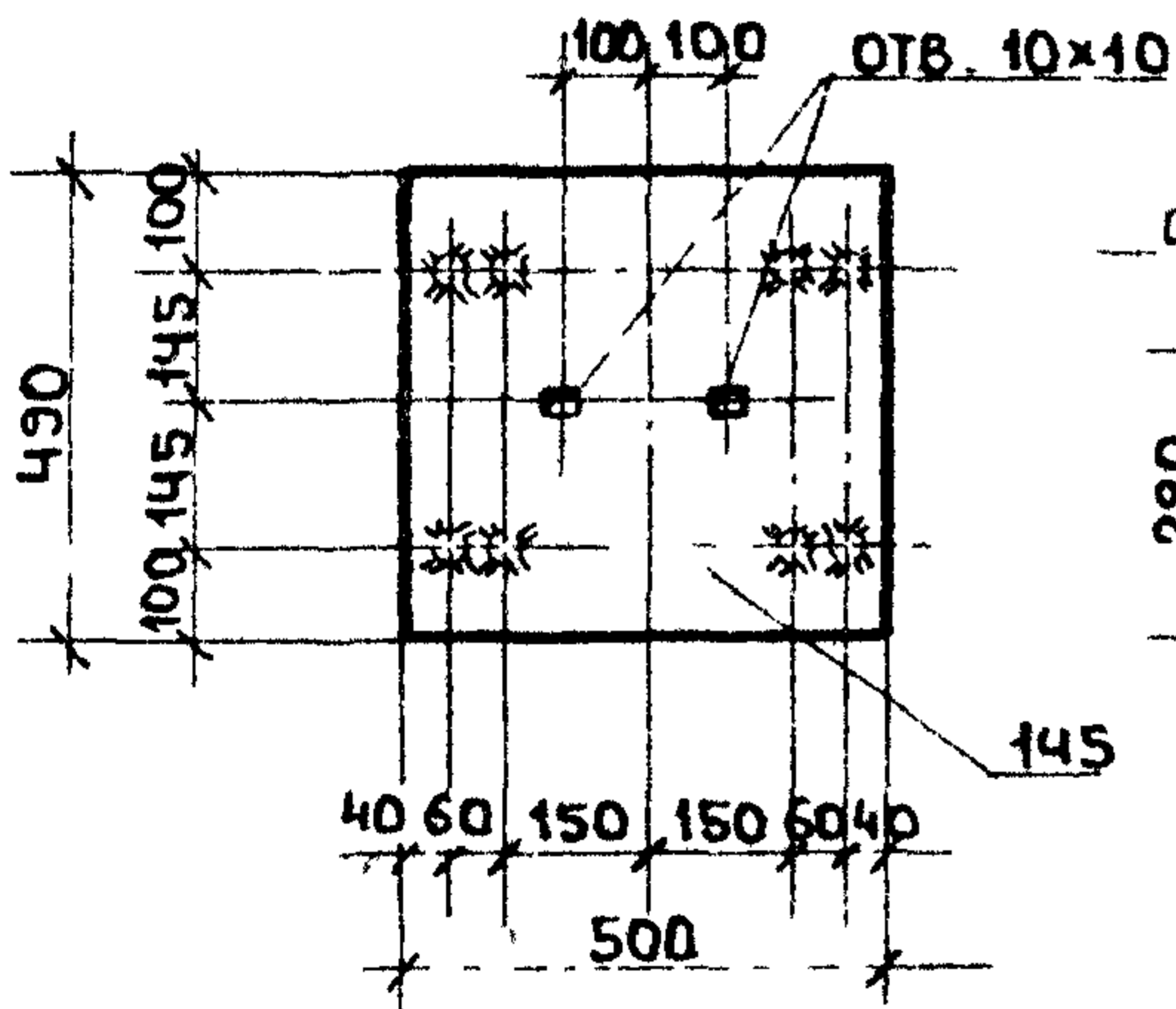


Спецификация стали на одно изделие

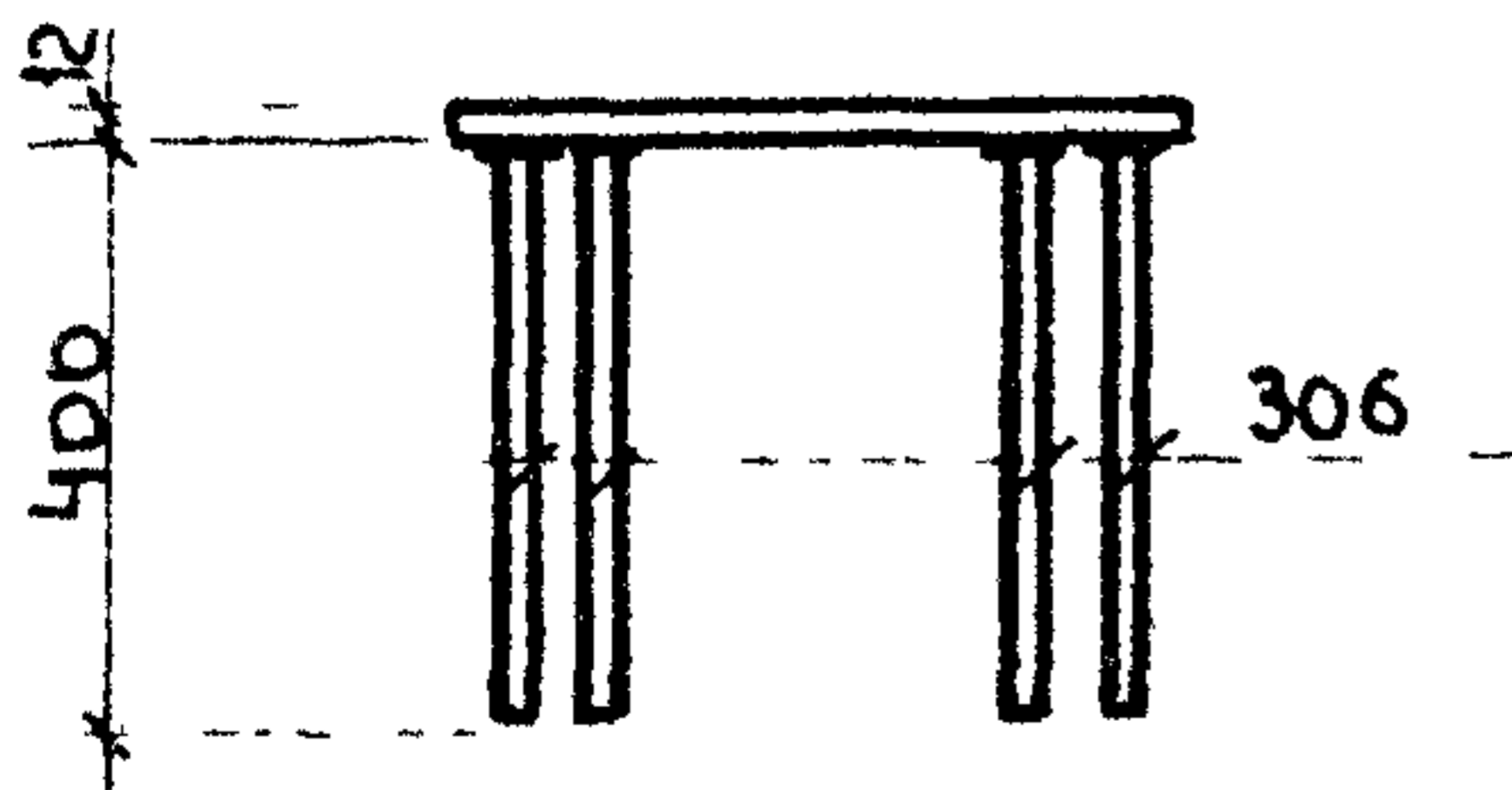
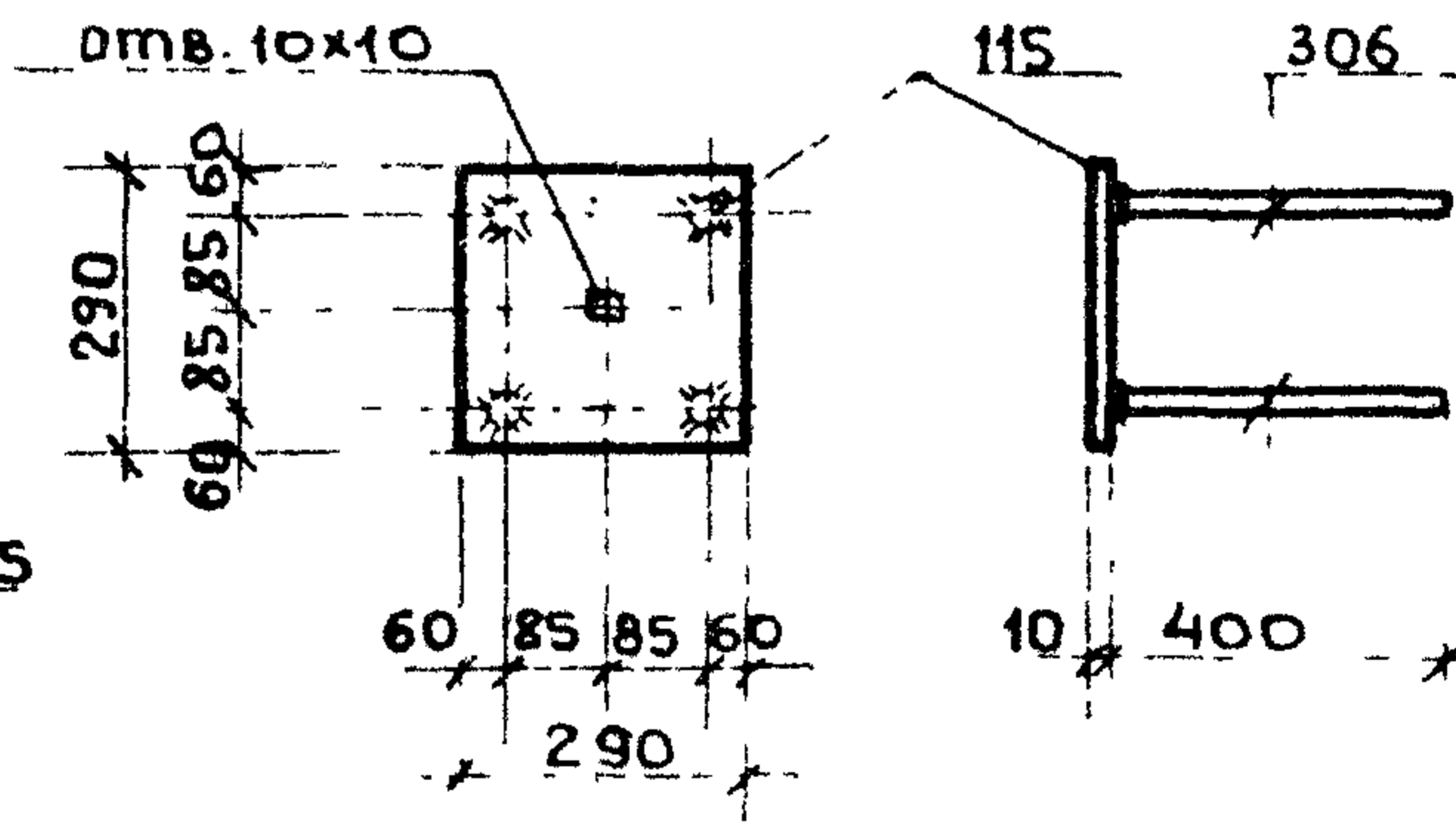
МАРКА ИЗДЕ- ЛИЯ	N ПОЗ	Вечение	ДЛИНА ММ	КОЛ ШТ.	Вес, кг		
					одн. поз	всех поз	ИЗДЕ- ЛИЯ
M2-8	107	-390x10	590	1	18.1	18.1	23.2
	306	Ф16 A III	400	8	0.63	5.1	
M2-9	145	-490x12	500	1	13.1	23.1	28.2
	306	Ф16 A III	400	8	0.63	5.1	
M2-14	115	-290x10	290	1	6.6	6.6	9.1
	306	Ф16 A III	400	4	0.63	2.5	



M2-9



M2-14



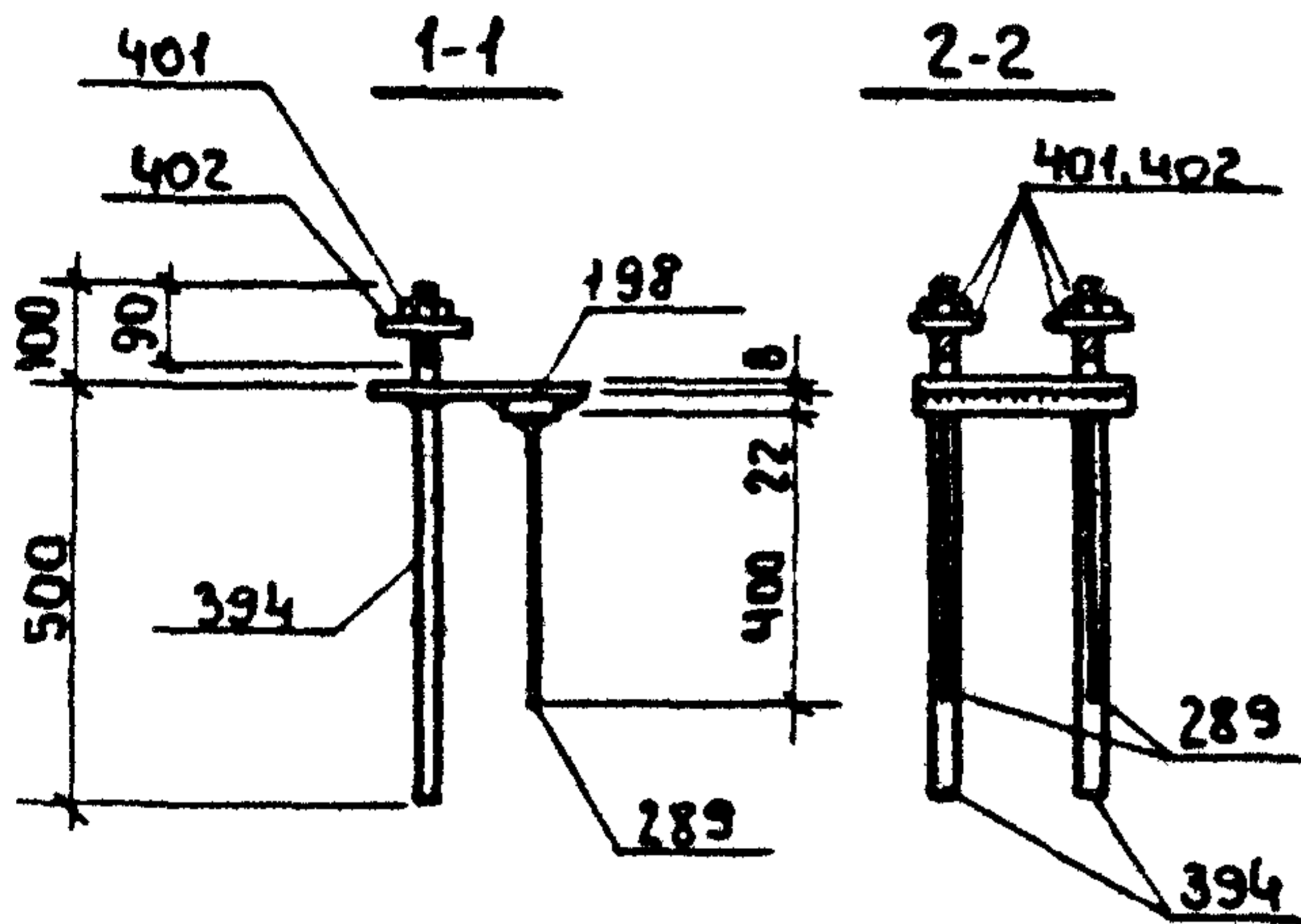
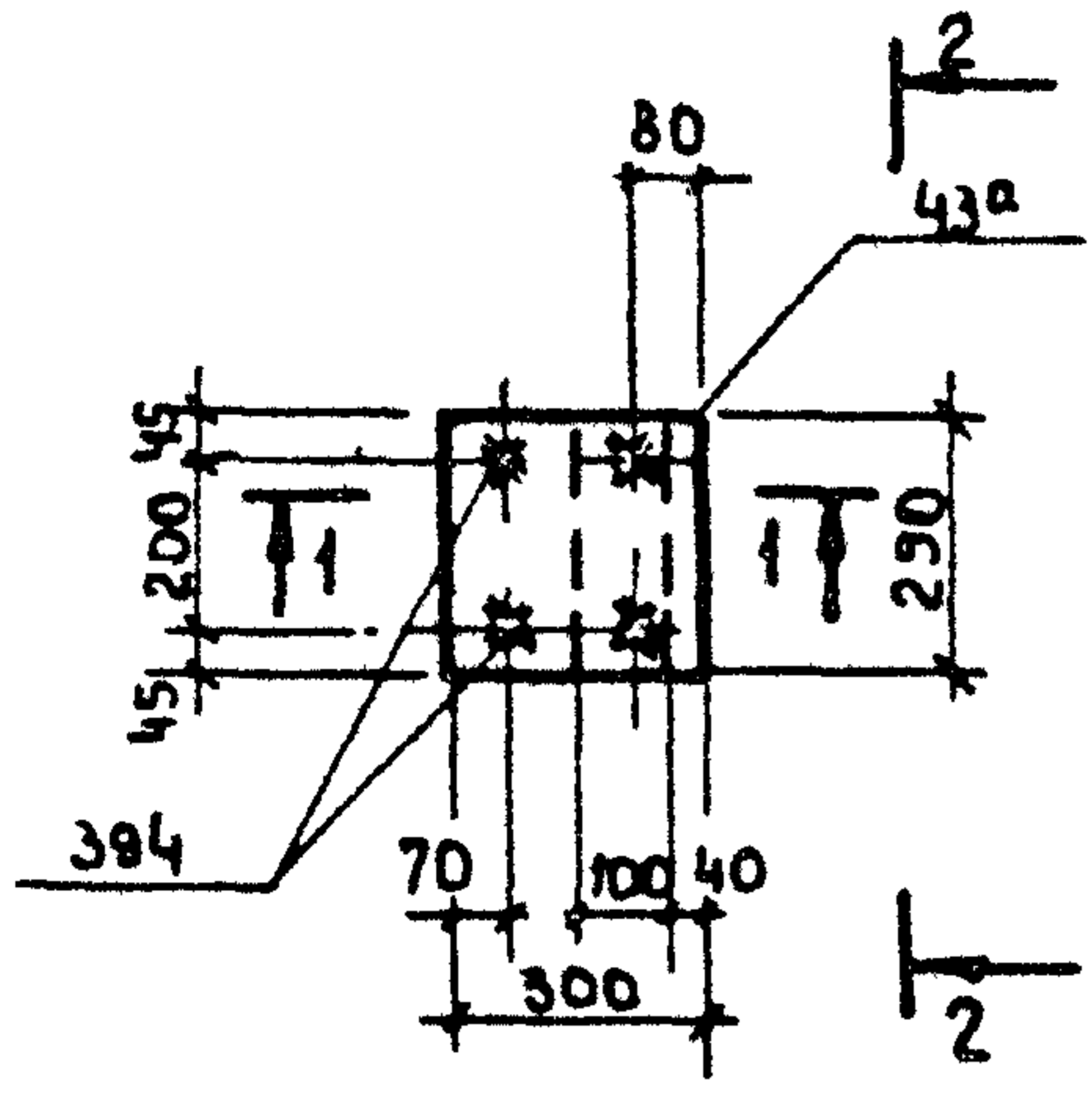
УКАЗАНИЯ К ДЕТАЛЯМ ГРУППЫ „2“
СМОТРИТЕ НА ЛИСТЕ 62

ТК	группа	ДЕТАЛИ M2-8, M2-8-1, M2-9 M2-14.	Серия	
	1978		2	1.400-6/76
			1	60

M2-10

СПЕЦИФИКАЦИЯ СТАЛИ НА ОДНО ИЗДЕЛИЕ

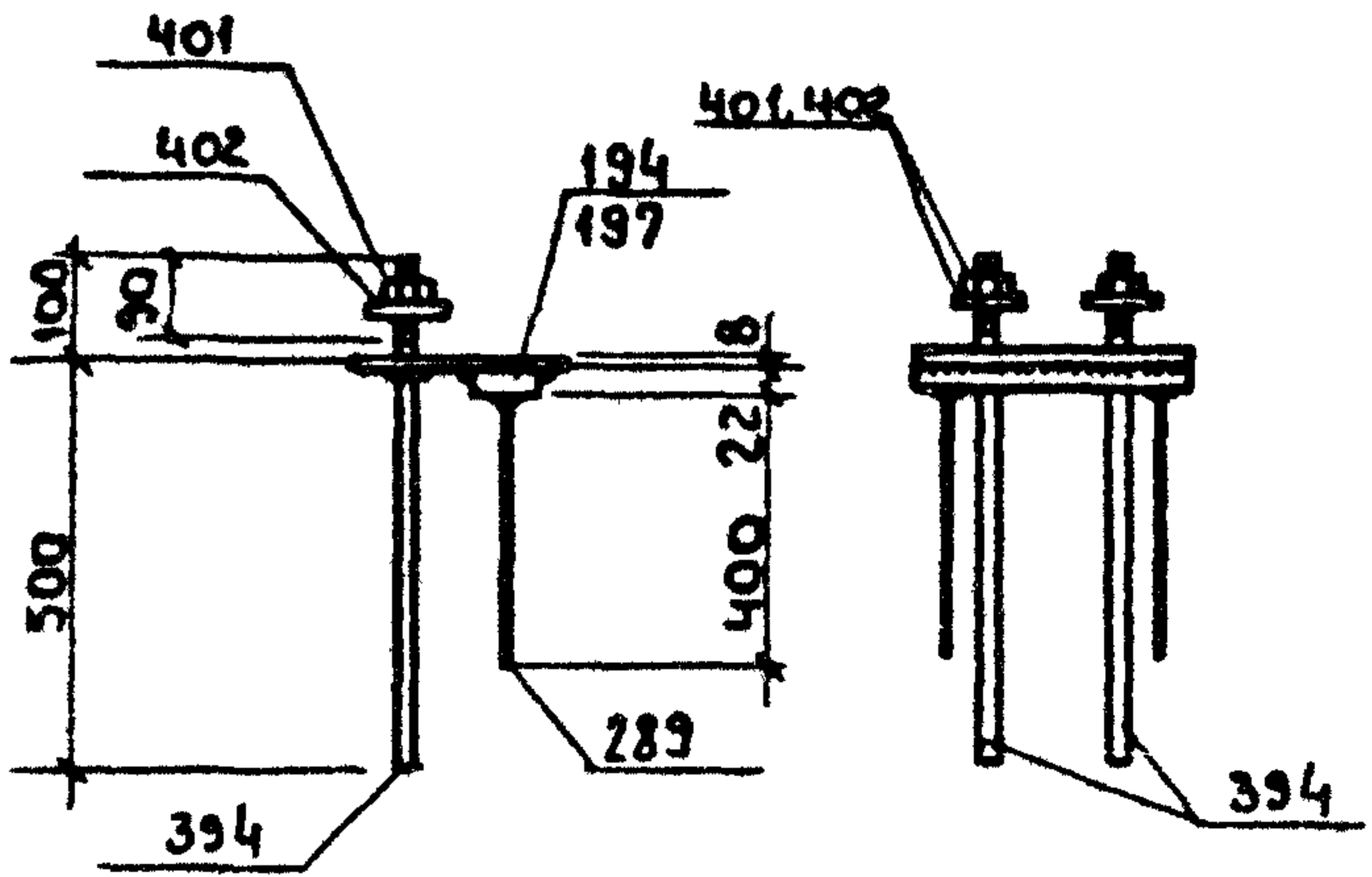
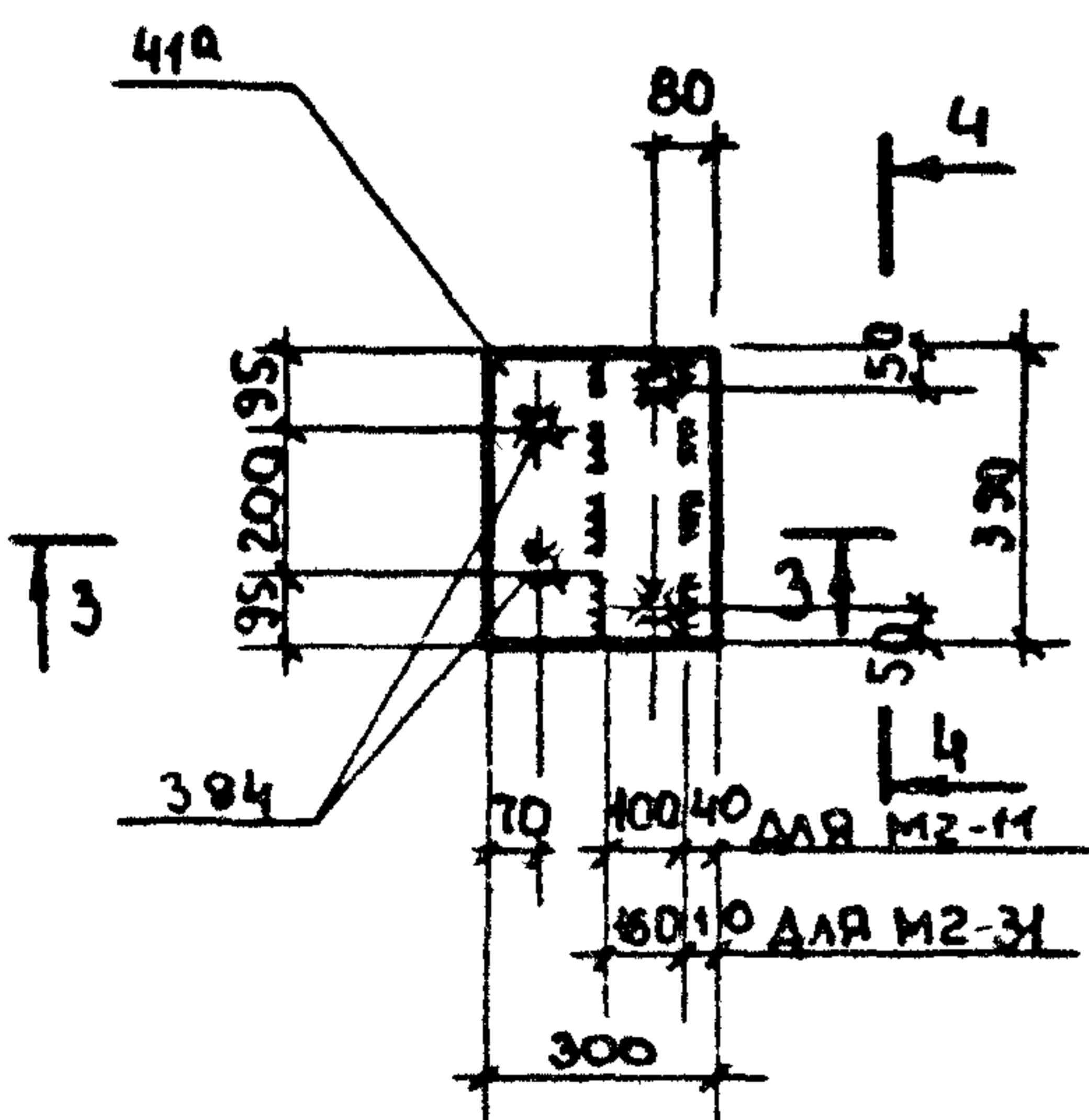
Марка и номер изделия	Сечение	Длина мм	кол шт	Вес, кг		
				ОДН поз.	Всех поз.	Изделия
M2-10	43 ^a -290x8	300	1	5.5	5.5	15.3
	198 -100x22	290	1	5.0	5.0	
	289 Ф14А III	400	2	0.5	1.0	
	394 Ф22А II с нарезкой М20	600	2	1.8	3.6	
	401 ГАЙКА М20	—	2	0.02	0.2	
	402 ШАЙБА М20	—	2	0.03	0.2	
M2-11	41 ^a -300x8	390	1	7.4	7.4	19.0
	197 -100x22	390	1	6.8	6.8	
	289 Ф14А II	400	2	0.5	1.0	
	394 Ф22А II с нарезкой М20	600	2	1.8	3.6	
	401 ГАЙКА М20	—	2	0.02	0.2	
	402 ШАЙБА М20	—	2	0.03	0.2	
M2-31	41 ^b -300x8	390	1	7.4	7.4	23.8
	194 -160x22	390	1	10.8	10.8	
	289 Ф14А II	400	2	0.5	1.0	
	394 Ф22А II с нарезкой М20	600	2	1.8	3.6	
	401 ГАЙКА М20	—	2	0.02	0.2	
	402 ШАЙБА М20	—	2	0.03	0.2	



M2-11, M2-31

3-3

4-4

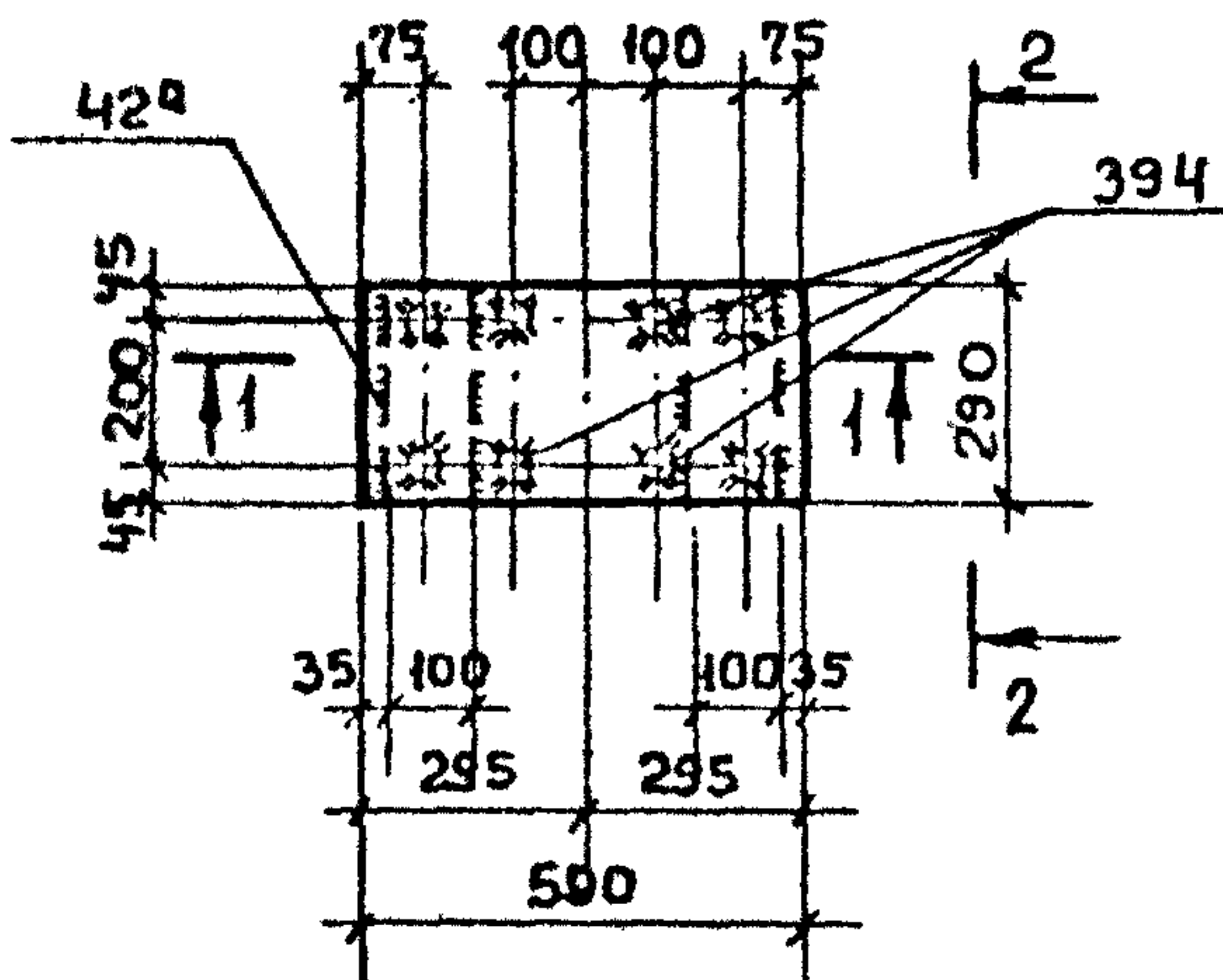


УКАЗАНИЯ К ДЕТАЛЯМ ГРУППЫ "2" СМОТРИТЕ НА ЛИСТЕ 62.

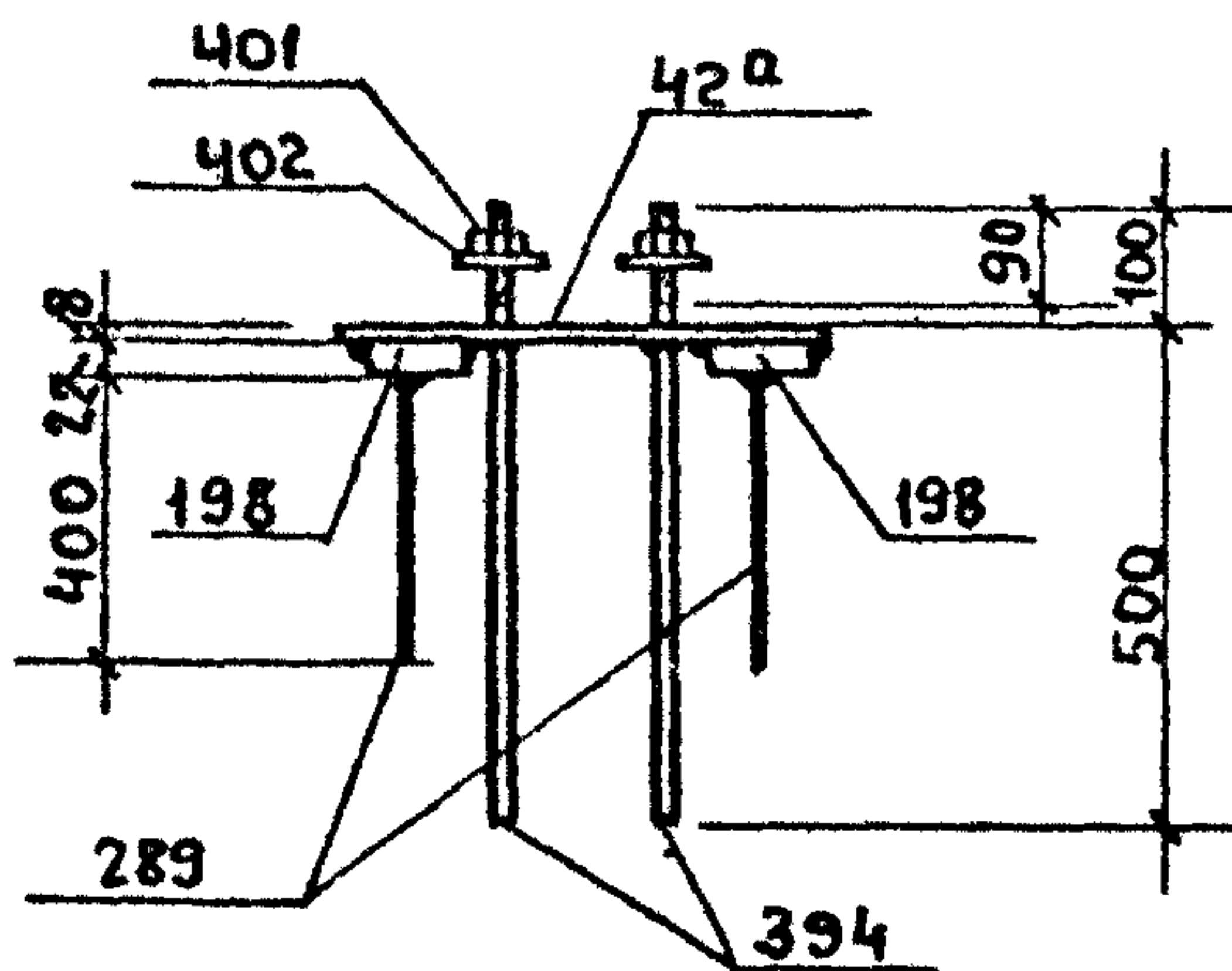
II	группа	детали M2-10, M2-11, M2-31.	серия 1.400-6/76	
1978	2		выпуск 1	лист 61

СПЕЦИФИКАЦИЯ СТАЛИ НА ОДНО ИЗДЕЛИЕ

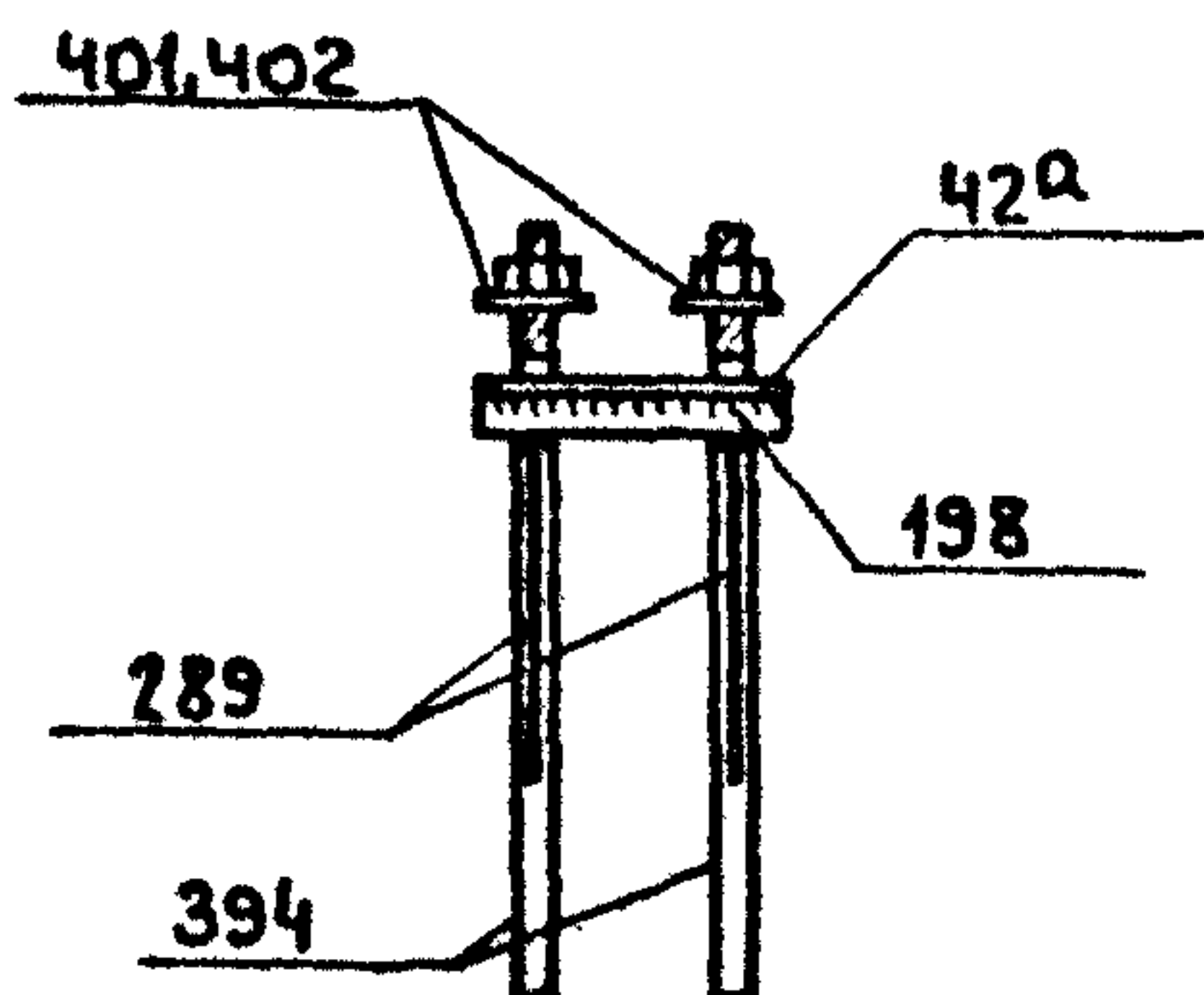
марка издр.	№ поз.	Сечение	длина мм.	кол. шт.	Вес кг.		
					одн. поз.	всех поз.	издр. лия
М2-12	42a	-290x8	590	1	10.7	10.7	30.3
	198	-100x22	290	2	5.0	10.0	
	289	Ф 14А П	400	4	0.5	2.0	
	394	Ф 22А П С нарезкой М20	600	4	1.8	7.2	
	401	ГАЙКА М20	—	4	0.07	0.4	
	402	ШАЙБА М20	—	4	0.03		



1-1



2-2

УКАЗАНИЯ К ДЕТАЛЯМ
ГРУППЫ "2"

1. Приварку анкерных стержней к пластинам втавр выполнять дуговой сваркой под слоем флюса на сварочных автоматах (см. ГОСТ 19292-73).
2. Стержни с нарезкой пропускаются через отверстия в пластине и привариваются с внутренней стороны закладной детали дуговой сваркой кольцевыми швами.
3. Пластина к пластине приваривается швом $h_{шв}$ 6 мм.
4. Материал пластин из сталей группы "В", ГОСТ 380-71*.
5. Тип антикоррозийной защиты и марки стали пластин и анкеров указываются на специальном листе каждого проекта в соответствии с таблицами 1÷5 (см. стр. 23÷26).
6. Технические требования и методы испытаний изделий должны соответствовать ГОСТу 10922-75.

ТК

группа

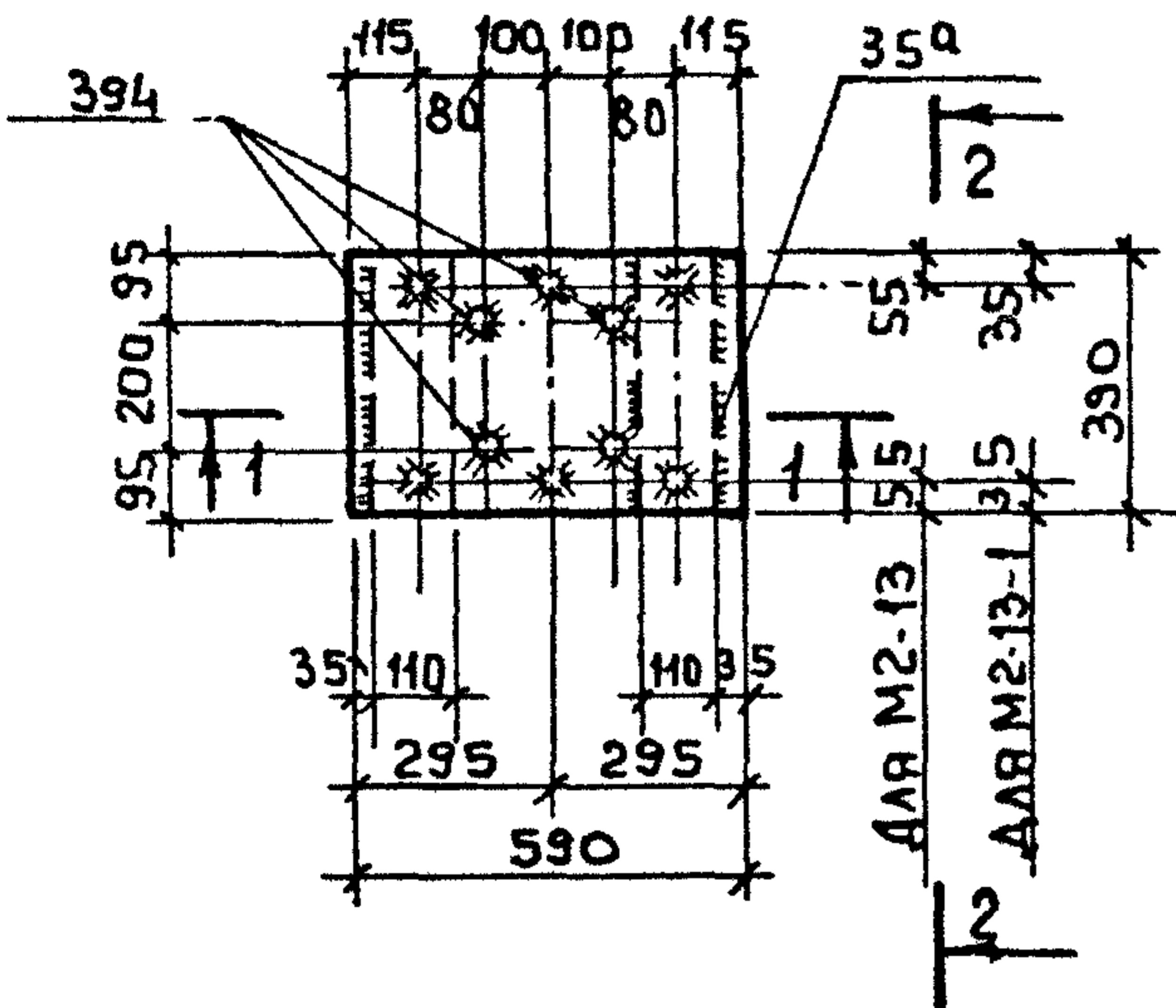
1978

2

ДЕТАЛЬ М2-12

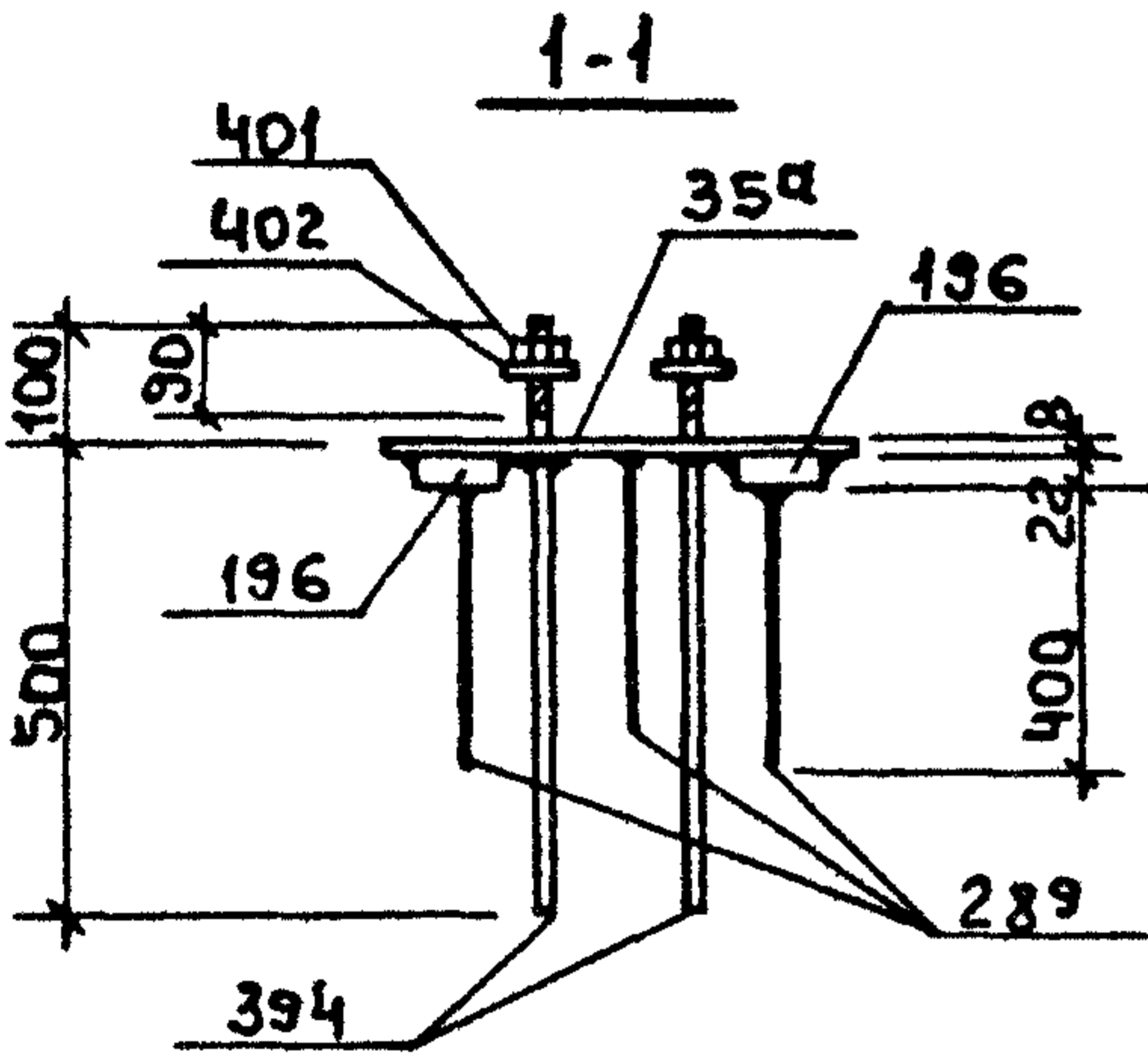
Серия
1.400-6/76Выпуск
1Лист
62

M2-13, M2-13-1

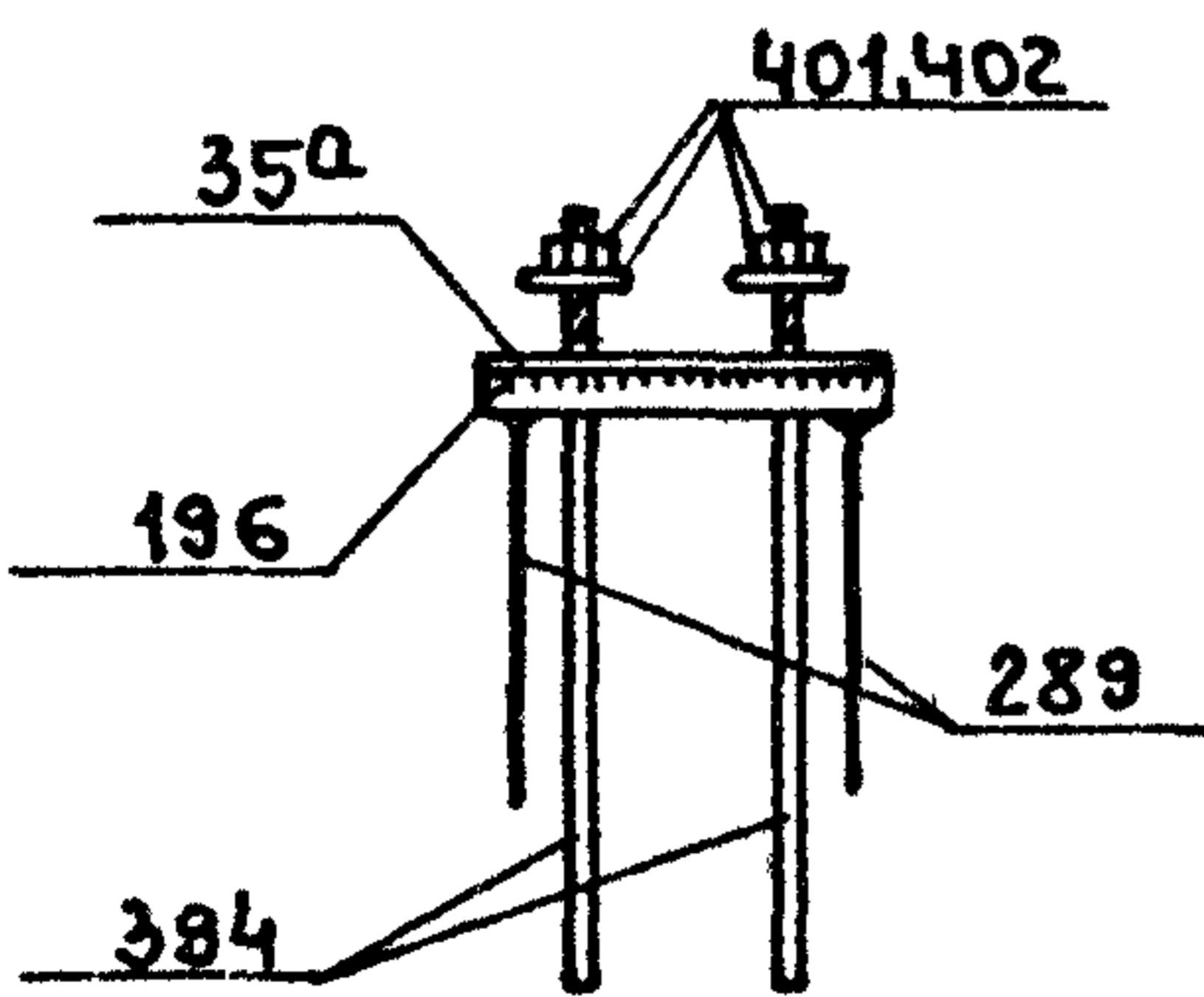


СПЕЦИФИКАЦИЯ СТАЛИ НА ОДНО ИЗДЕЛИЕ

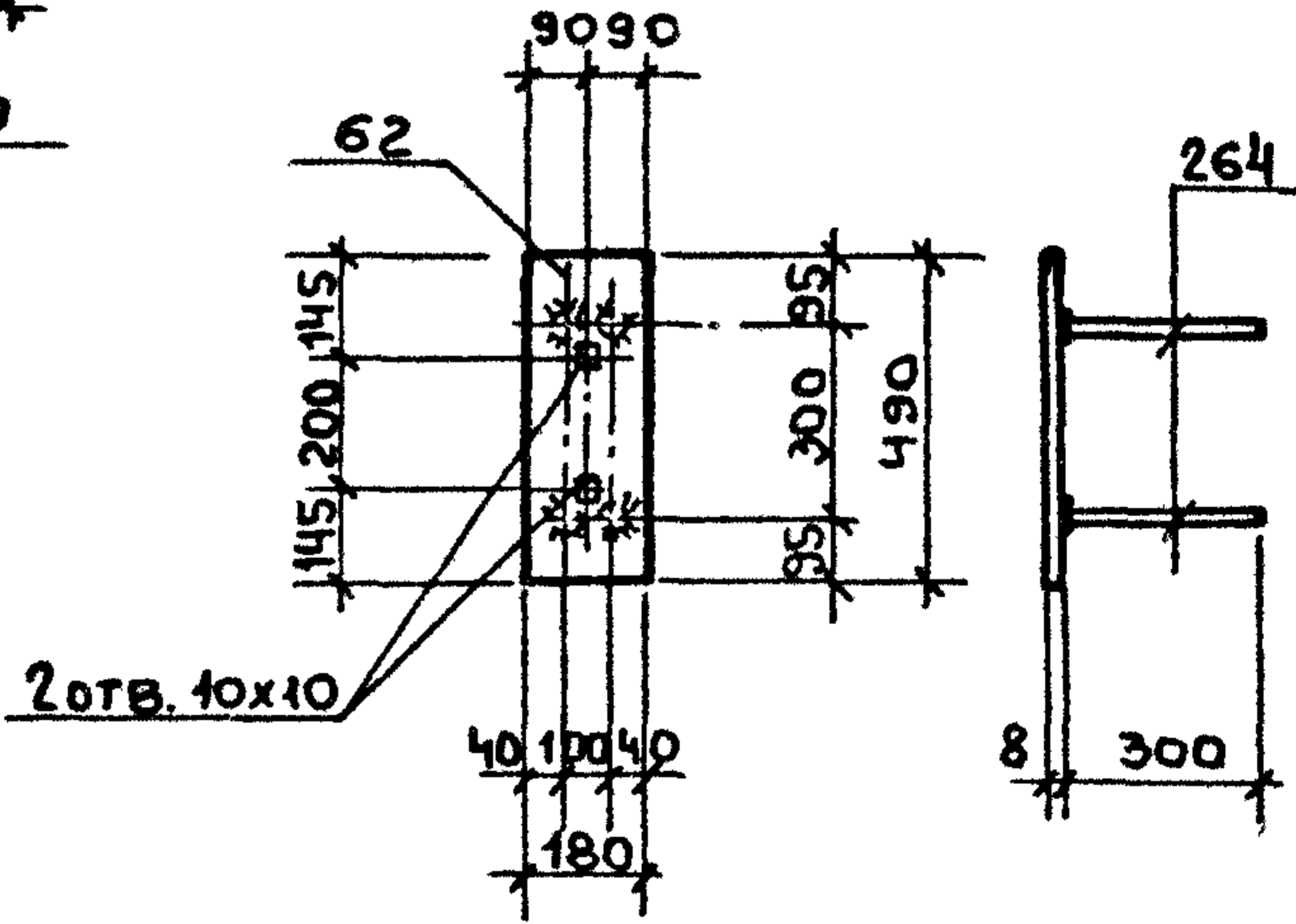
МАРКА ИЗДЕЛИЯ	№ ПОЗ	Сечение	длина мм	кол шт	ВЕС, кг		
					обн. поз	всех поз	избр. лия
M2-13, M2-13-1	35a	-390x8	590	1	14.5	14.5	
	196	-110x22	390	2	7.4	14.8	
	289	Φ14 A III	400	6	0.5	3.0	
	394	Φ22 A III с нарезкой M20	600	4	1.8	7.2	36.9
	401	ГАЙКА M20	—	4	0.07		
	402	ШАЙБА M20	—	4	0.03	0.4	
M2-27	62	-180x8	490	1	5.5	5.5	6.6
	264	Φ12 A III	300	4	0.27	1.1	



2-2



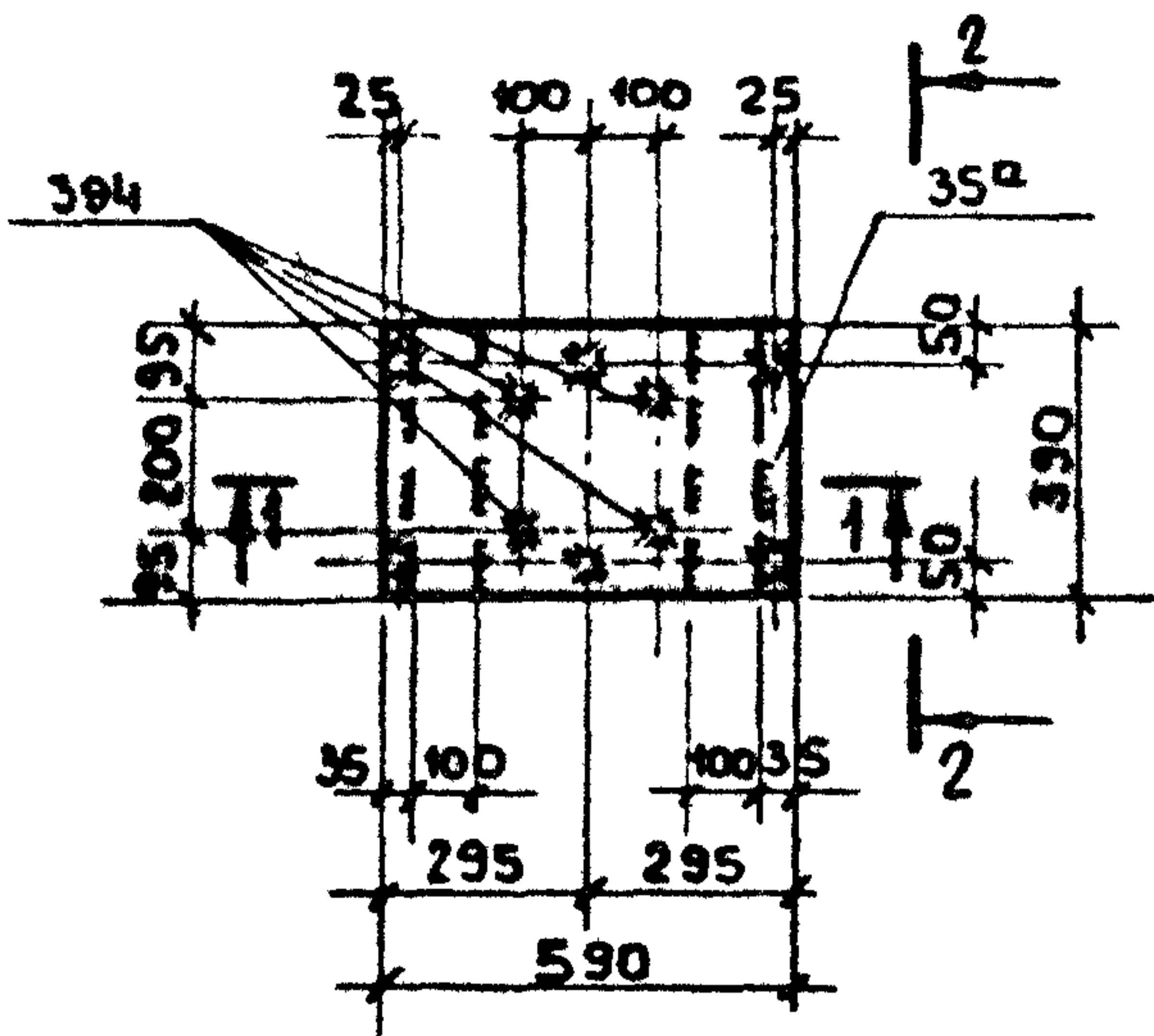
M2-27



УКАЗАНИЯ К ДЕТАЛЯМ ГРУППЫ "2" СМОТРИТЕ НА ЛИСТЕ 62.

ТК 1978	группа 2	ДЕТАЛИ M2-13, M2-13-1, M2-27.	СЕРИЯ 1.400-6/76	
			выпуск 1	Лист 63

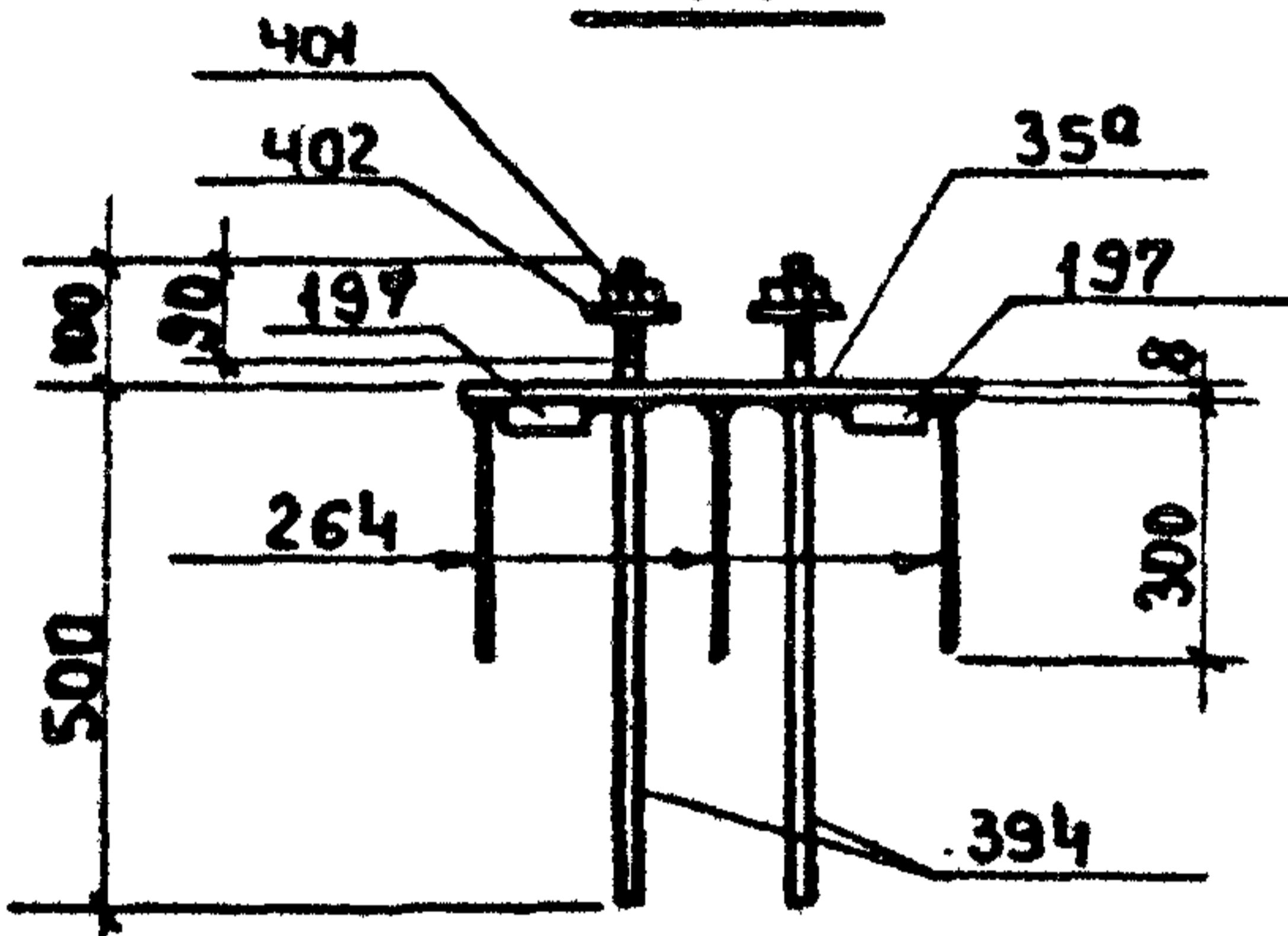
M2-13-2



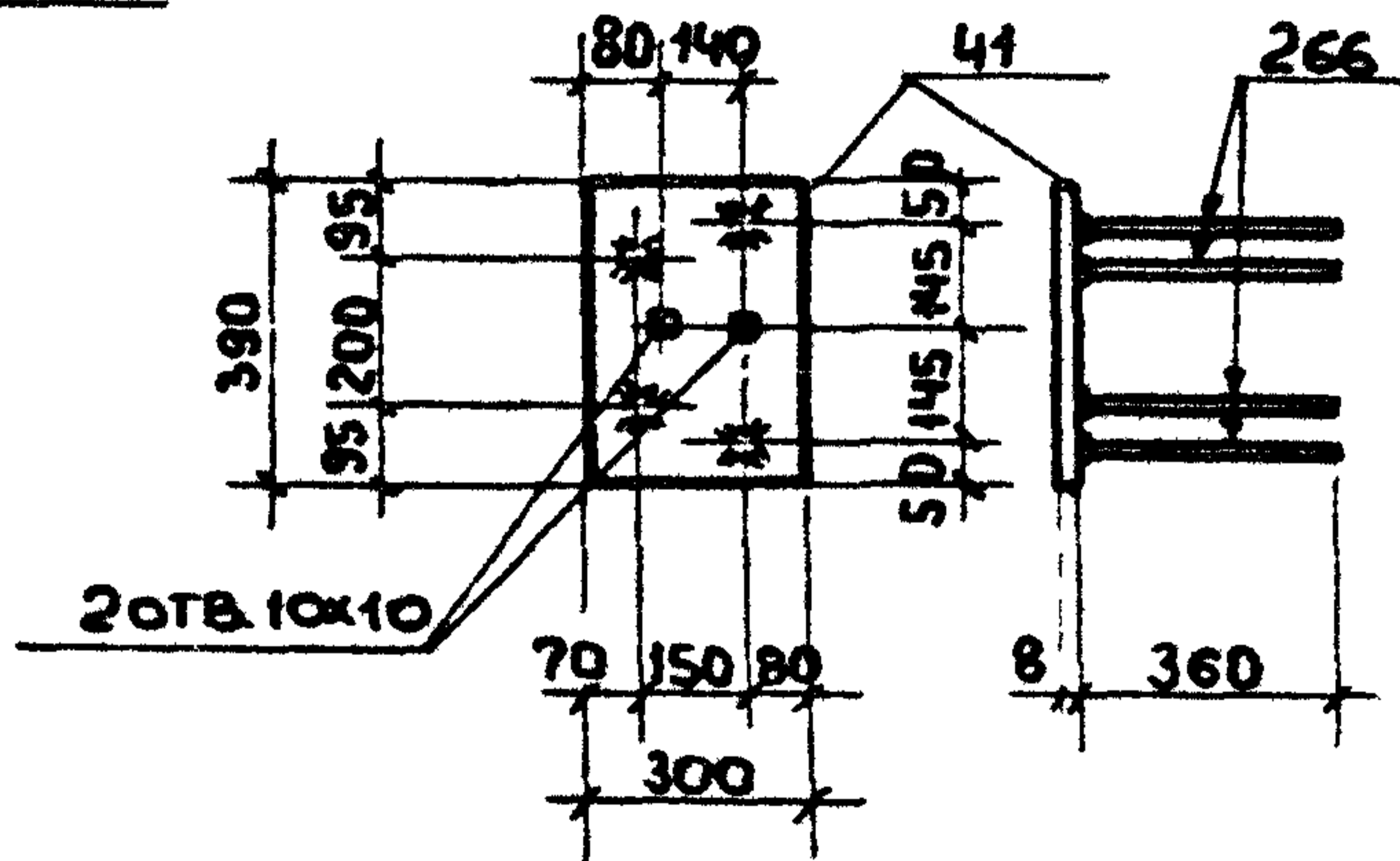
СПЕЦИФИКАЦИЯ СТАЛИ НА ОДНО ИЗДЕЛИЕ

МАРКА ИЗДЕЛИЯ	№ ПОЗ	Сечение	длина мм	кол шт	Вес кг.		
					одн. поз.	всех поз.	изде-лия
M2-13-2	350	390x8	590	1	14.5	14.5	37.3
	197	100x22	390	2	6.8	13.6	
	264	Ф 12A III	300	6	0.27	1.6	
	394	Ф 22A II с нарезкой M20	600	4	1.8	7.2	
	401	ГАЙКА M20	—	4	0.07	0.4	
	266	ШАЙБА M20	—	4	0.03	0.4	
M2-23	41	300x8	390	1	7.4	7.4	8.7
	266	Ф 12A III	360	4	0.32	1.3	

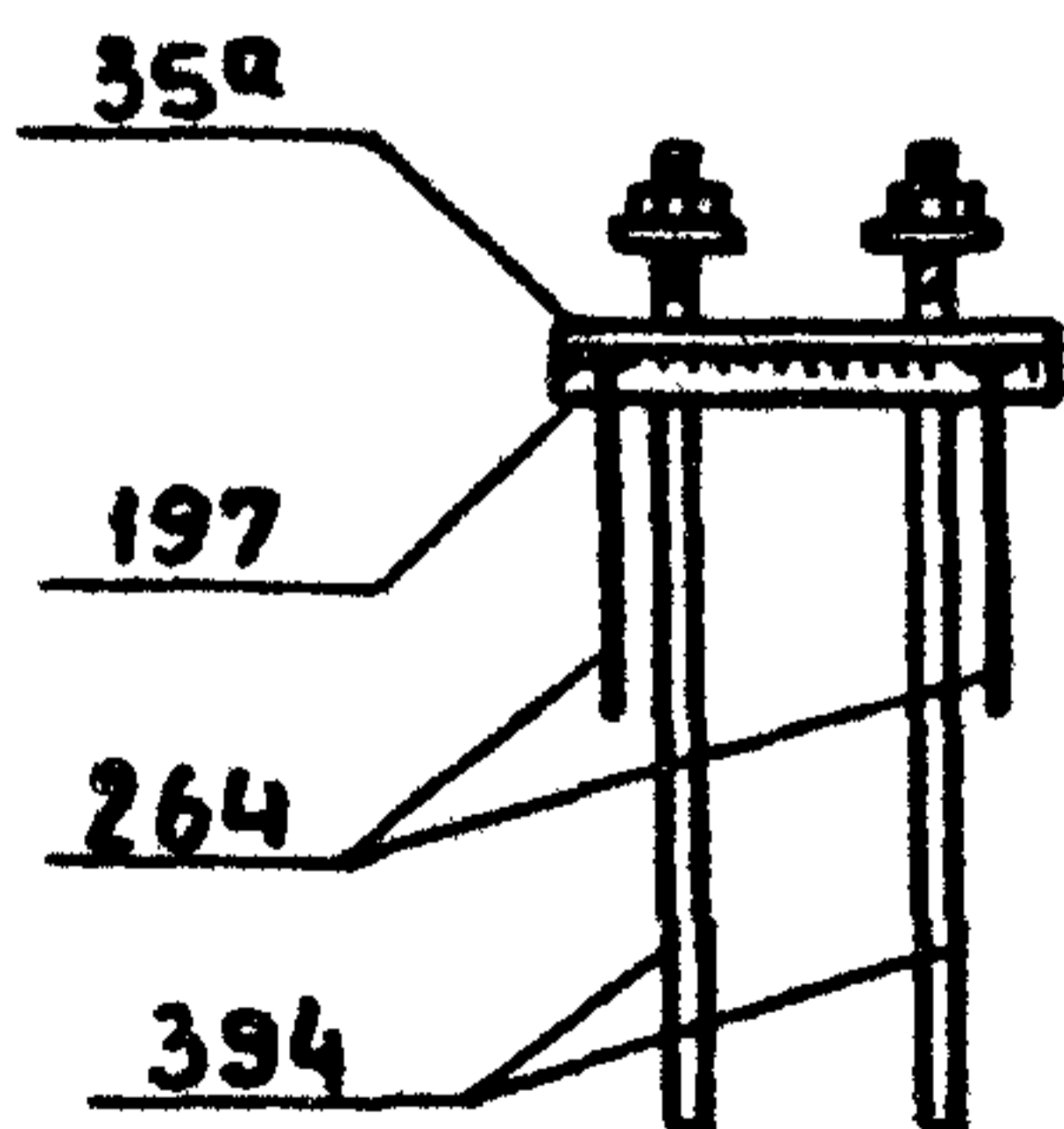
1-1



M2-23



2-2



УКАЗАНИЯ К ДЕТАЛЯМ ГРУППЫ „2“ СМОТРИТЕ НА ЛИСТЕ 62.

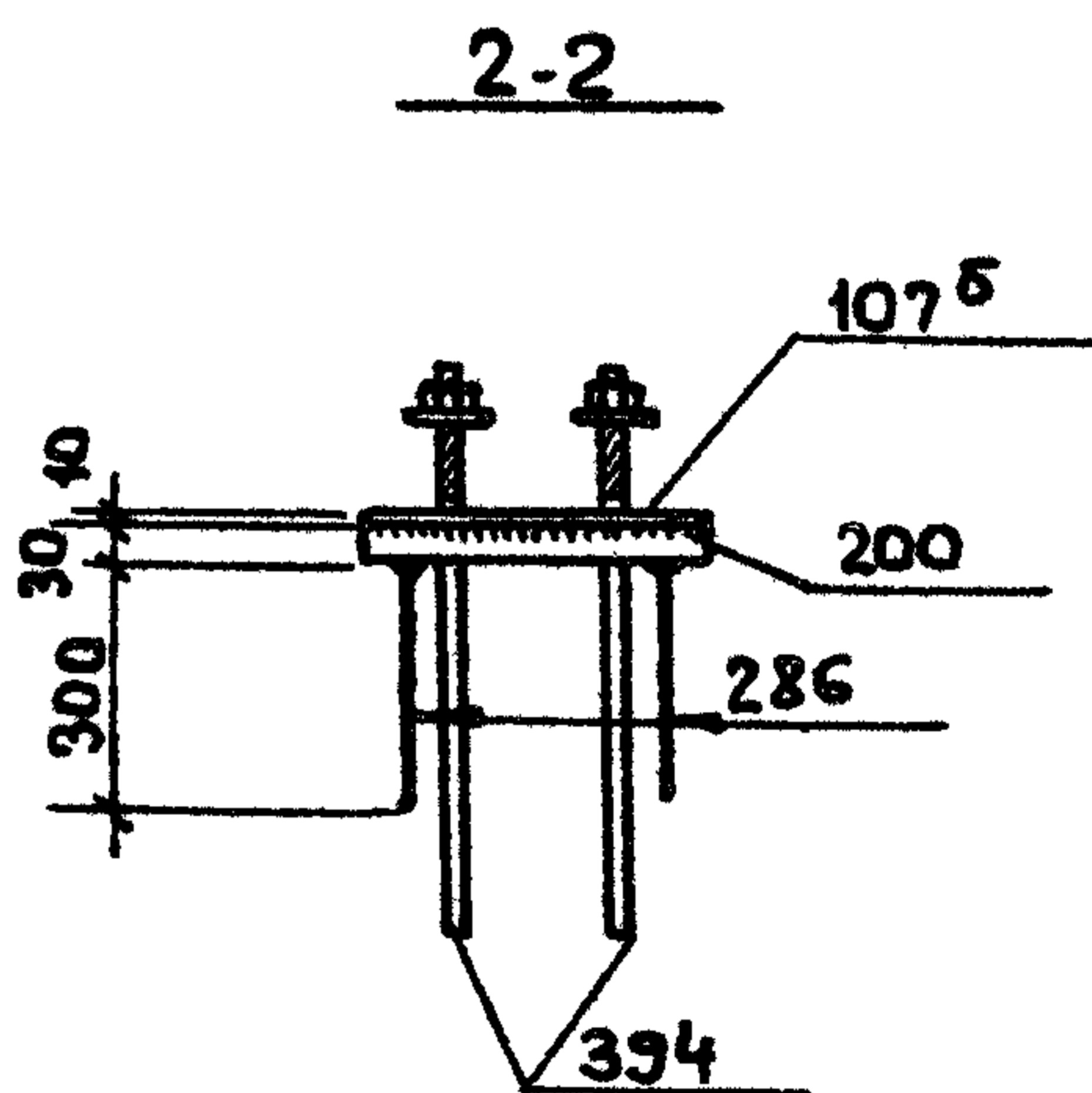
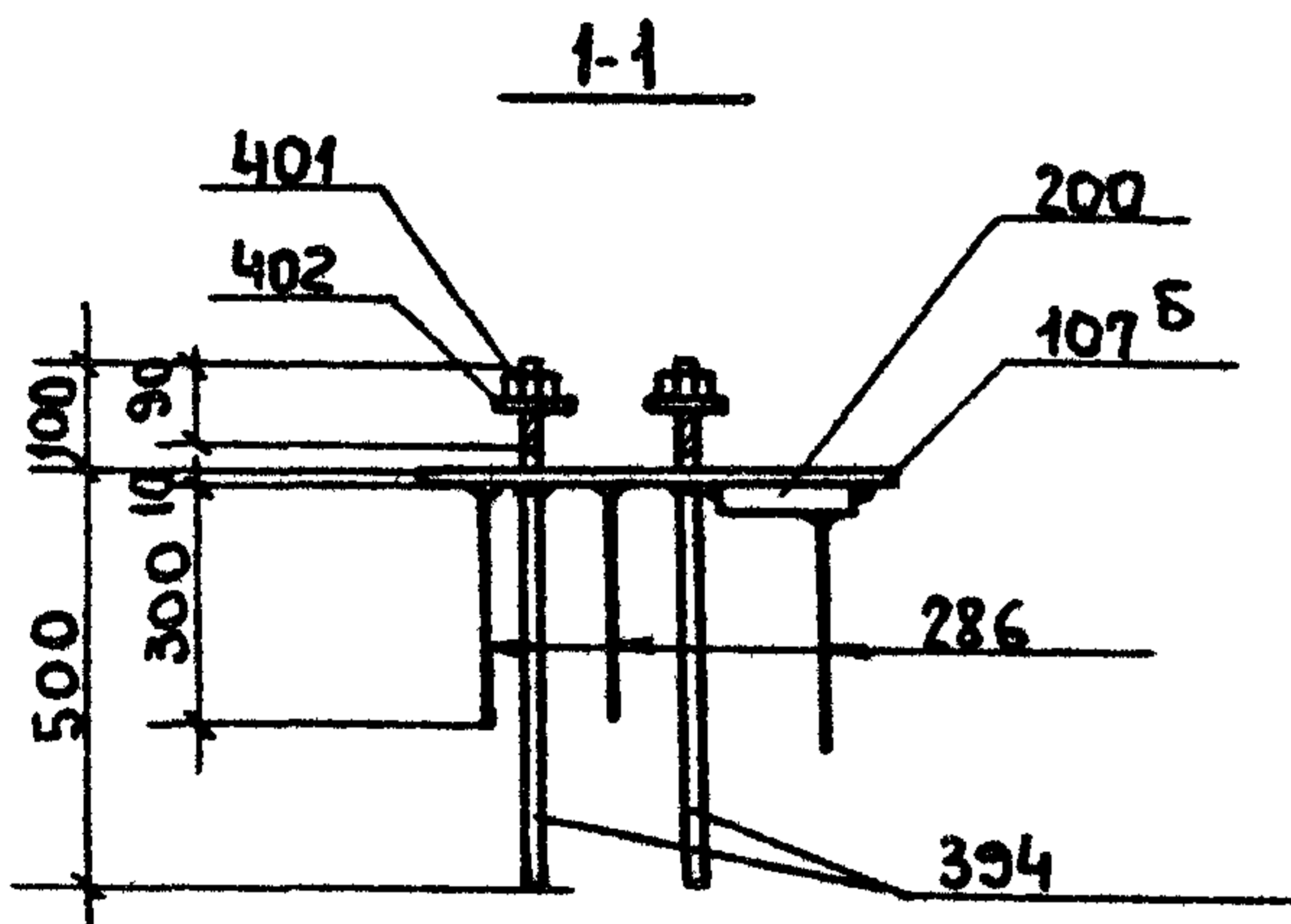
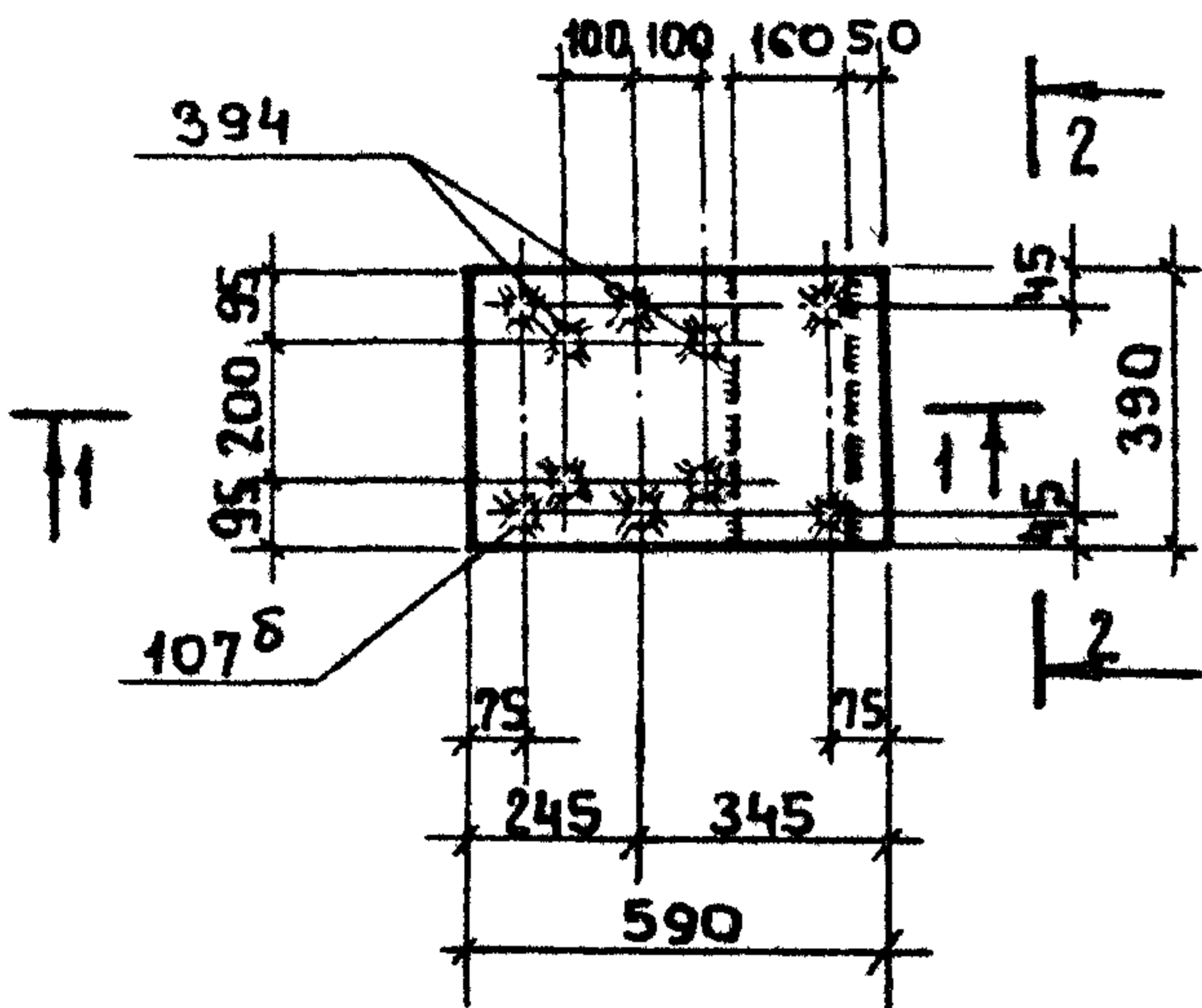
ТК	группа
1978	2

детали M2-13-2, M2-23.

серия	
1.400-6/76	
выпуск	лист
1	64

Спецификация стали на одно изделие

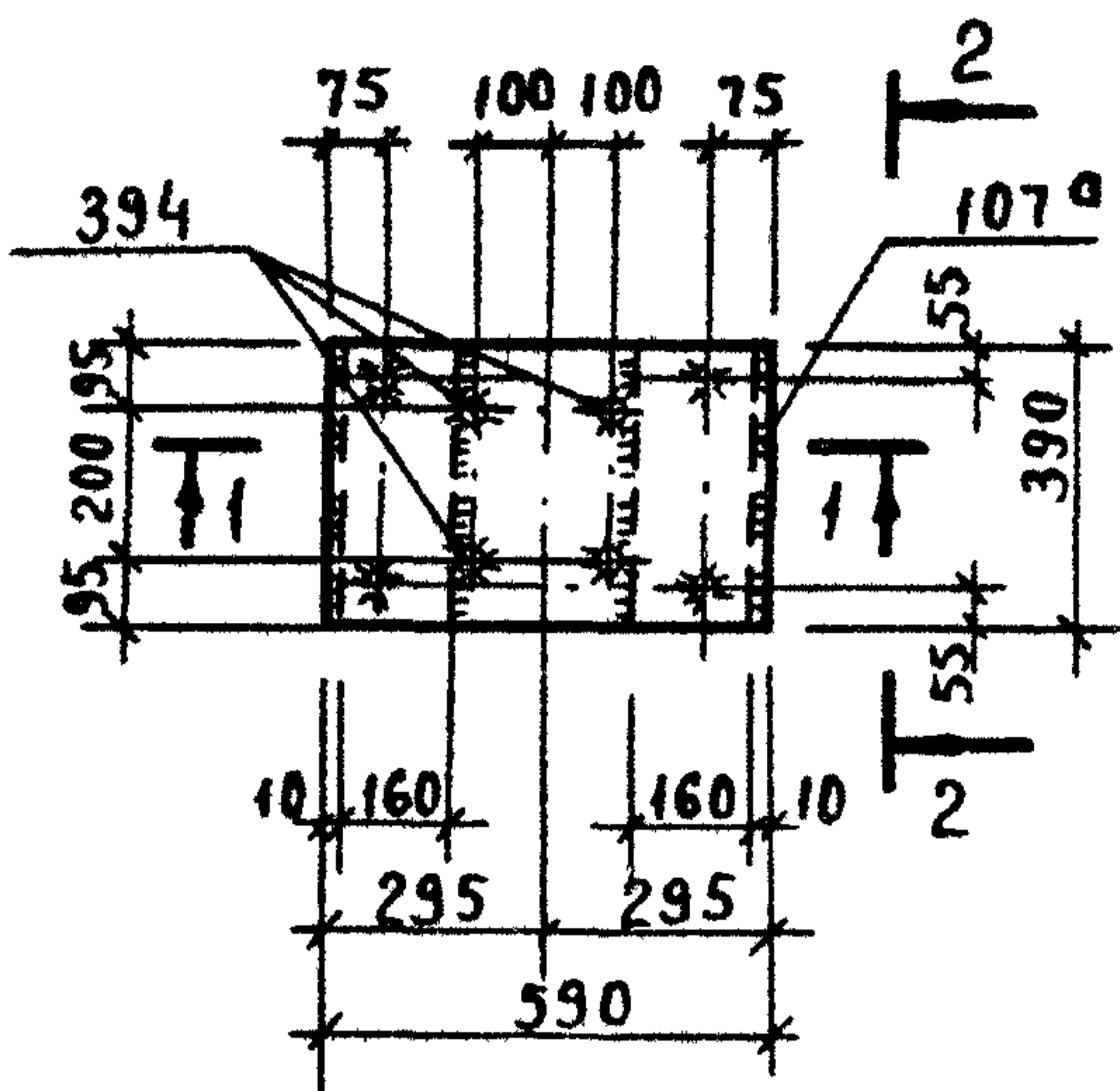
Марка изде- лия	№ поз.	Сечение	Длина мм.	кол. шт.	Вес, кг.		
					одн. поз.	Всех поз.	Изде- лия
М2-16	107 ^б	-390x10	590	1	18.1	18.1	42.6
	200	-180x30	390	1	14.7	14.7	
	286	Ф14АТ	300	6	0.36	2.2	
	394	Ф22АТс	600	4	1.8	7.2	
		нарезкой М20					
	401	гайка М20	—	4	0.07	0.4	
	402	шайба М20	—	4	0.03		



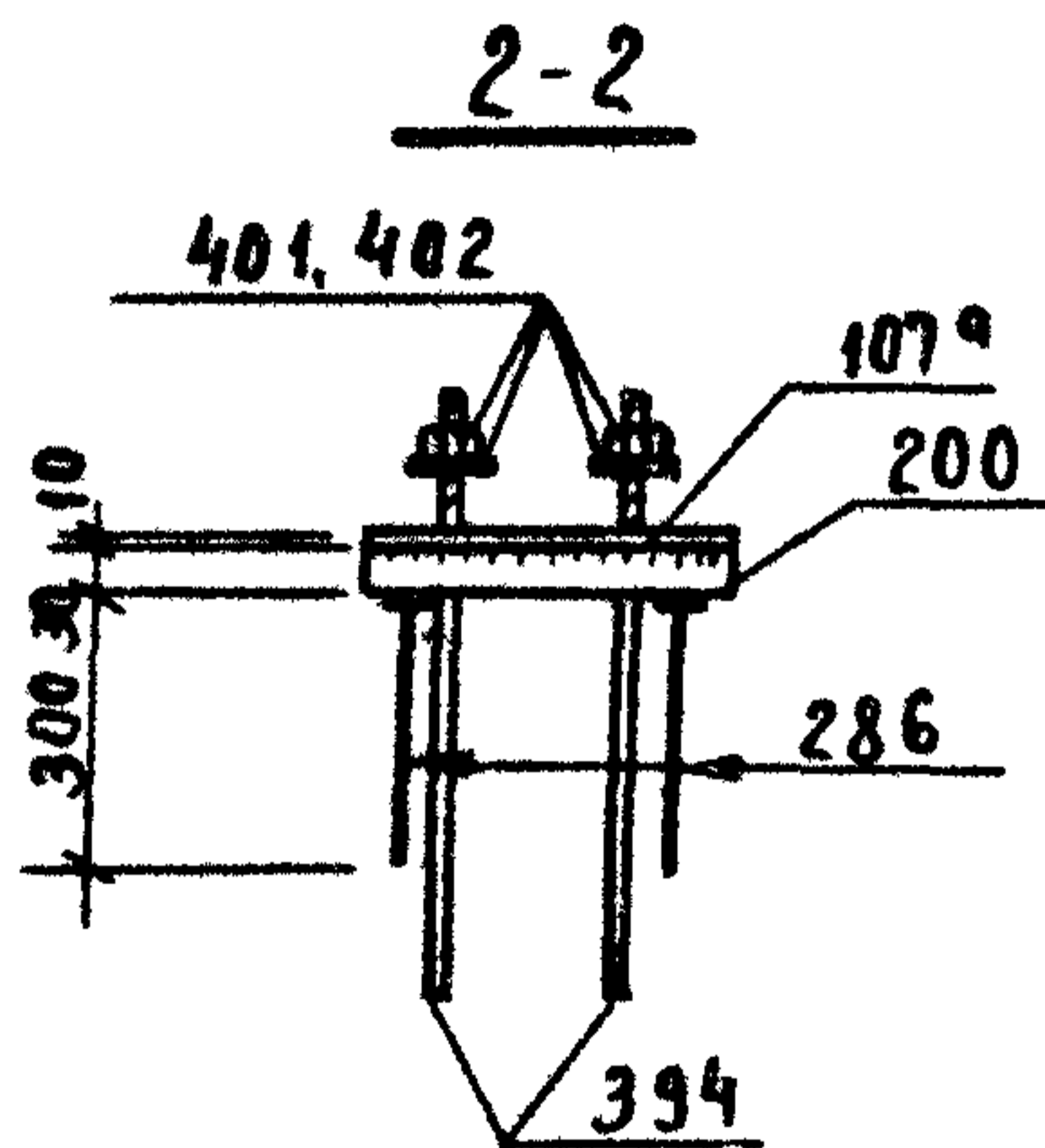
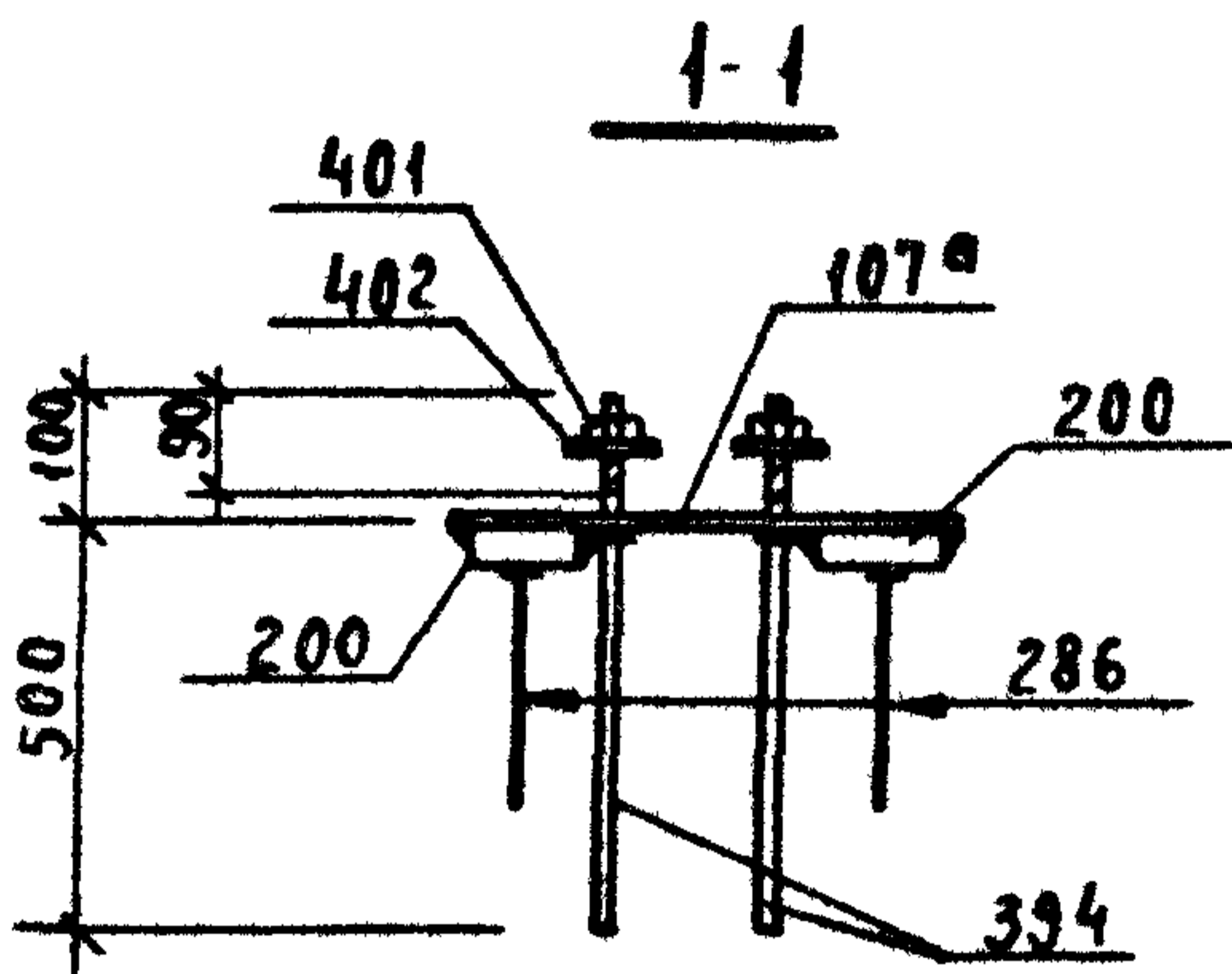
УКАЗАНИЯ К ДЕТАЛЯМ ГРУППЫ „2“ СМОТРИТЕ НА ЛИСТЕ 62

ТК	группа	деталь М2-16.	серия 1.400-6/76	
	1978		2	выпуск 1

Спецификация стали по одному изделию



Марка изде- лия	№ поз.	Сечение	Длине мм	Кол. шт.	Вес. кг		
					Одн. поз.	Всех поз.	Изде- лия
М2-17	107 ^а	-390x10	590	1	18,1	18,1	56,7
	200	-160x30	390	2	14,7	29,4	
	286	φ14AIII	300	4	0,4	1,6	
	394	φ22AIII с нарезкой М20	600	4	1,8	7,2	
	401	Гайка М20	—	4	0,07	0,4	
	402	Шайба М20	—	4	0,03		

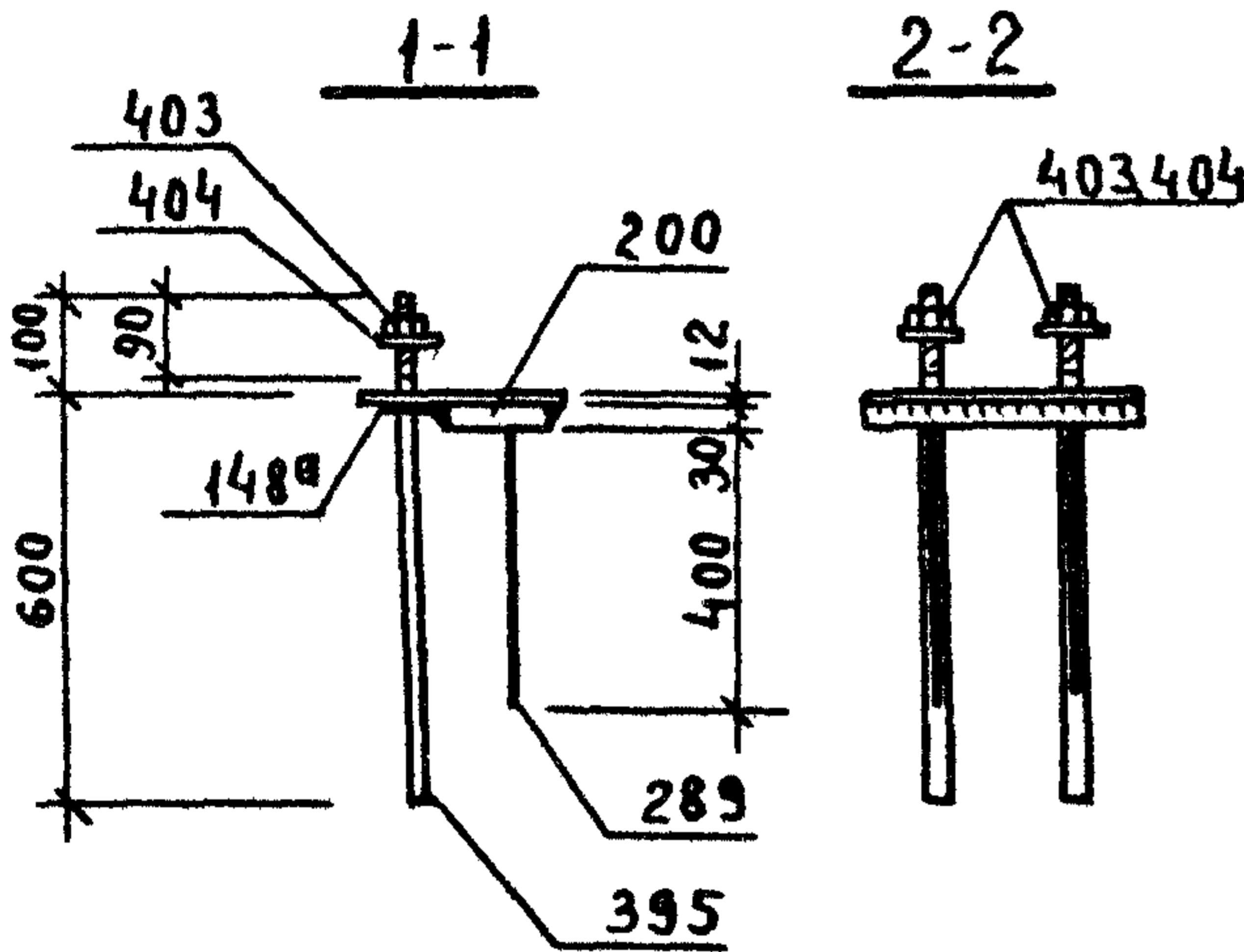
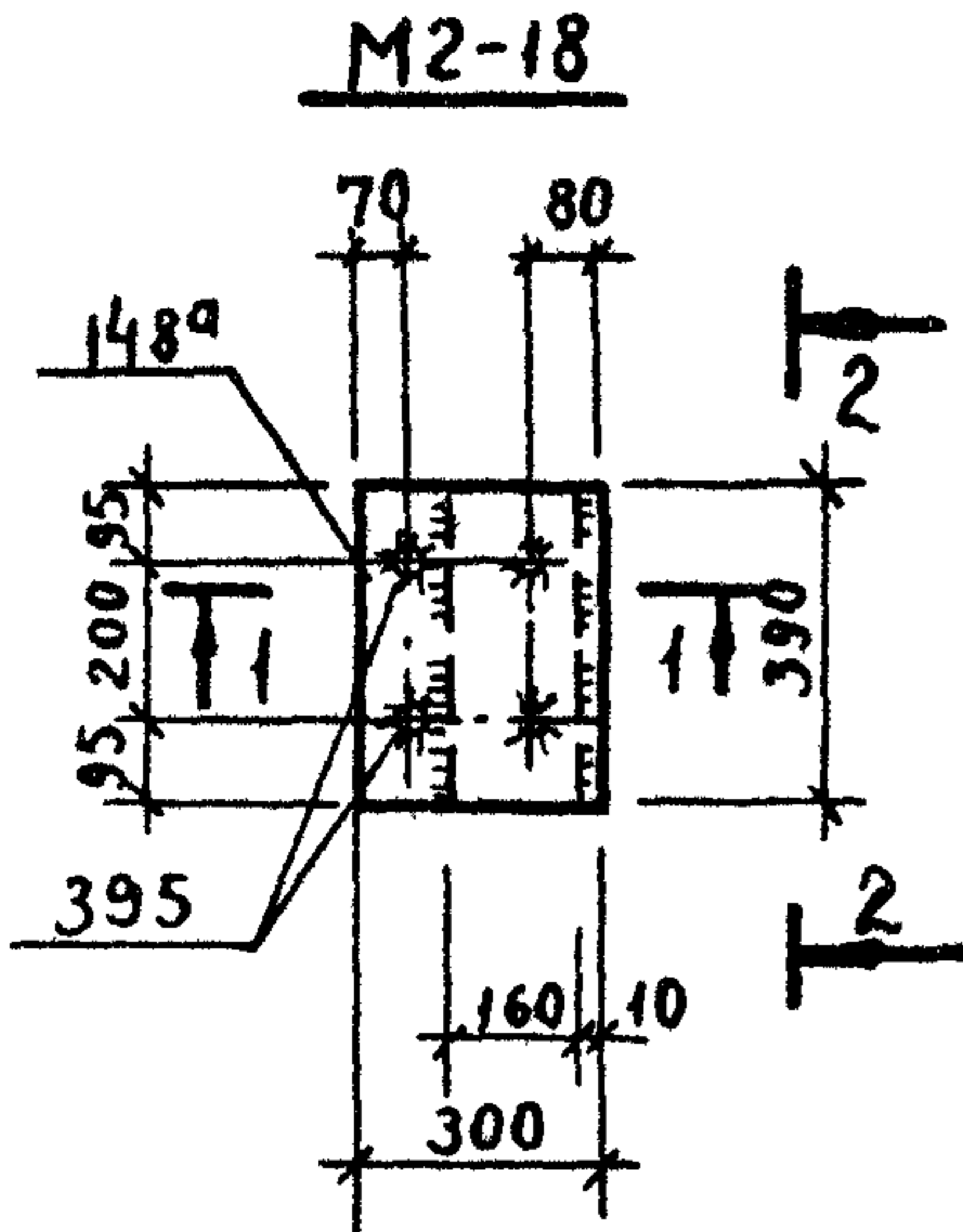


Указания к деталям группы „2“ смотрите на листе 62.

ТК	ГРУППА	Деталь М2-17	СЕРИЯ	
	1978		2	1.400-6/76
			1	Лист
				66

Спецификация стола на одно изделие

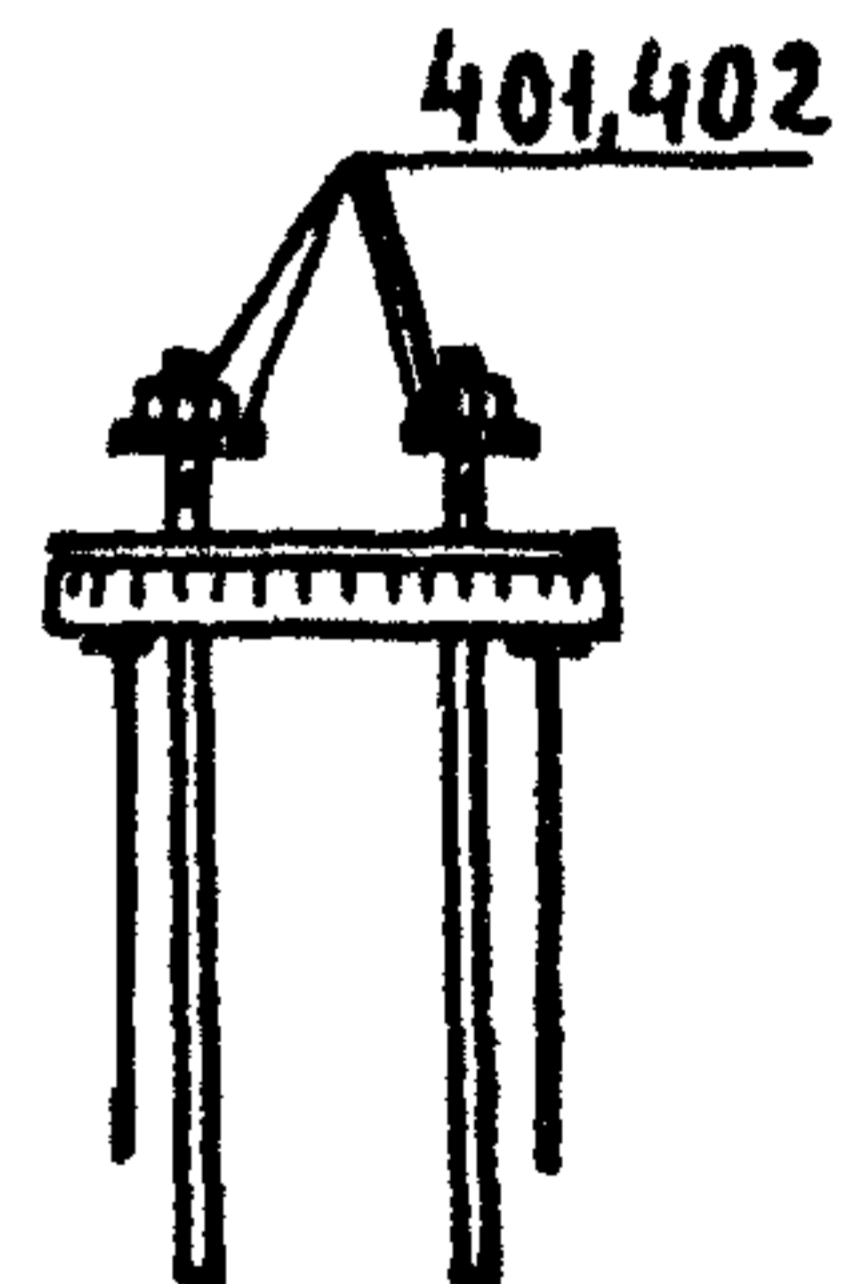
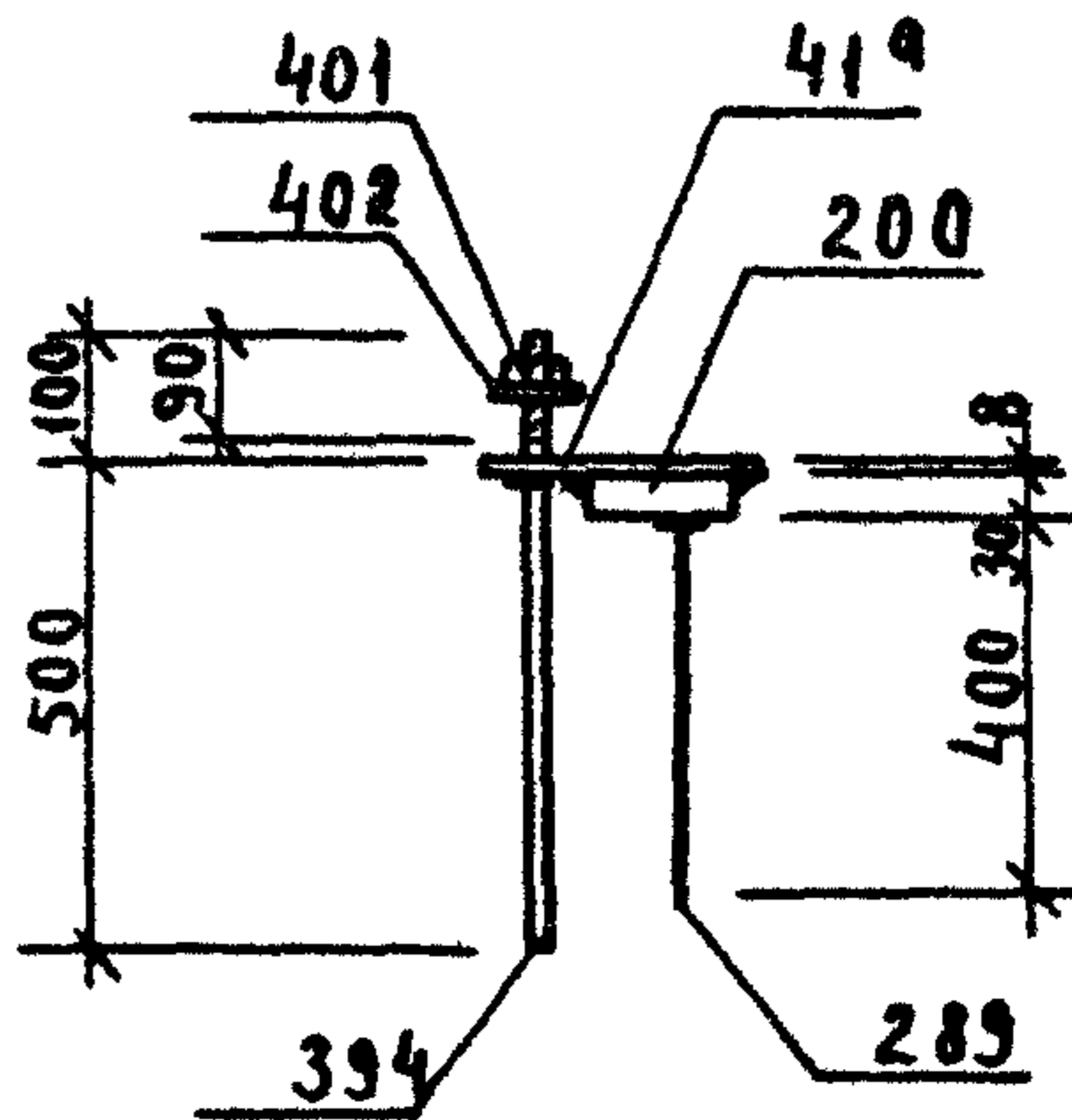
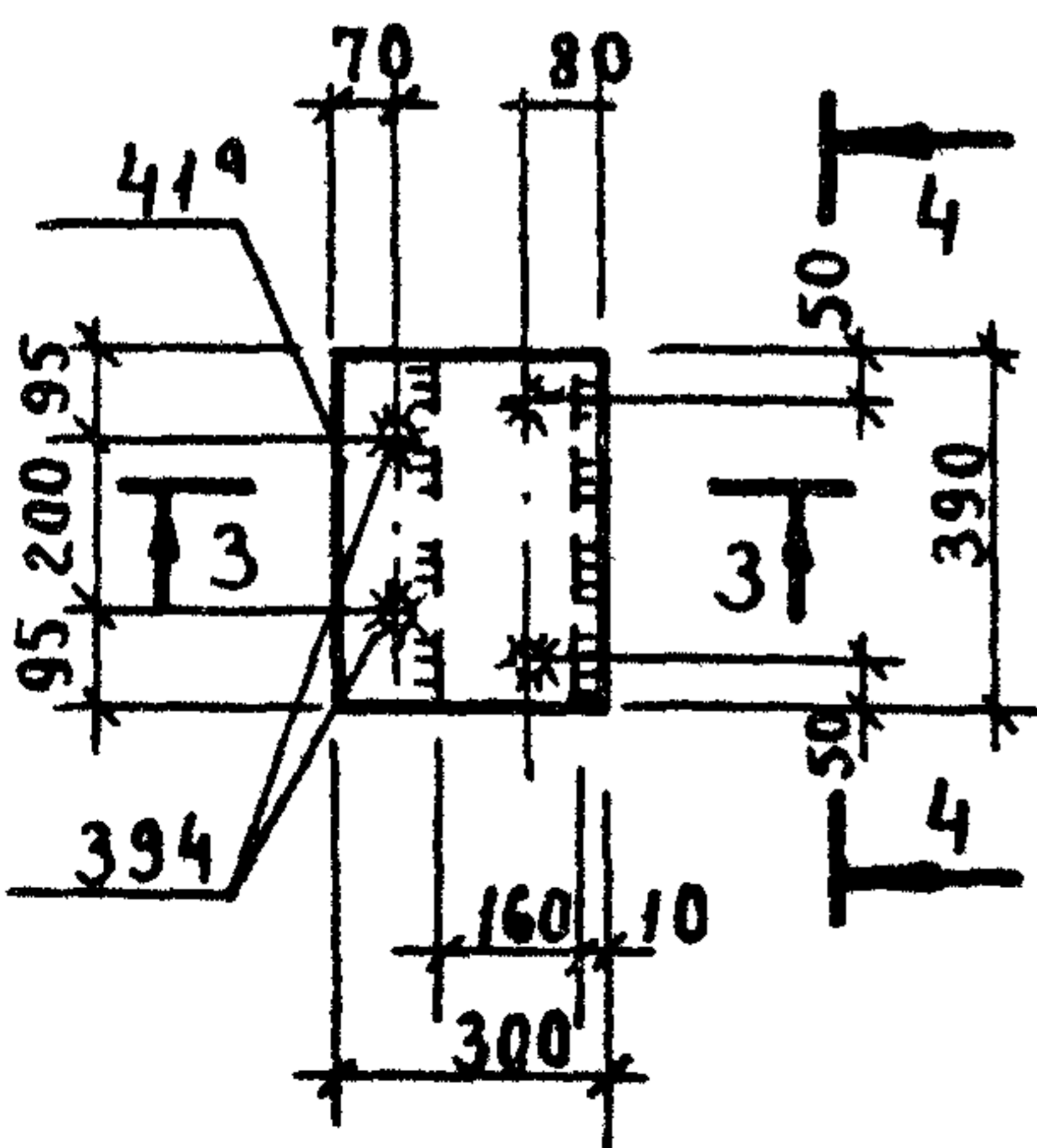
Марка изделия	№ поз.	Сечение	Длина мм	Кол. шт.	Вес, кг		
					Одн. поз.	Всех поз.	Изделия
M2-18	148 ^a	-300x12	390	1	14,0	14,0	33,9
	200	-160x30	390	1	14,7	14,7	
	289	φ 14A III	400	2	0,5	2,0	
	395	φ 28 III с нарезкой M27	700	2	3,4	6,8	
	403	Гайка M27	—	—	0,16	—	
	404	Шайба M27	—	2	0,05	0,4	
M2-21	41 ^a	-300x8	390	1	7,4	7,4	26,8
	200	-160x30	390	1	14,7	14,7	
	289	φ 14A III	400	2	0,5	1,0	
	394	φ 22A III с нарезкой M20	600	2	1,8	3,6	
	401	Гайка M20	—	2	0,07	—	
	402	Шайба M20	—	2	0,03	0,2	



M2-21

3-3

4-4



Указания к деталям группы „2“ смотрите на листе 62.

ТК группа

1978

2

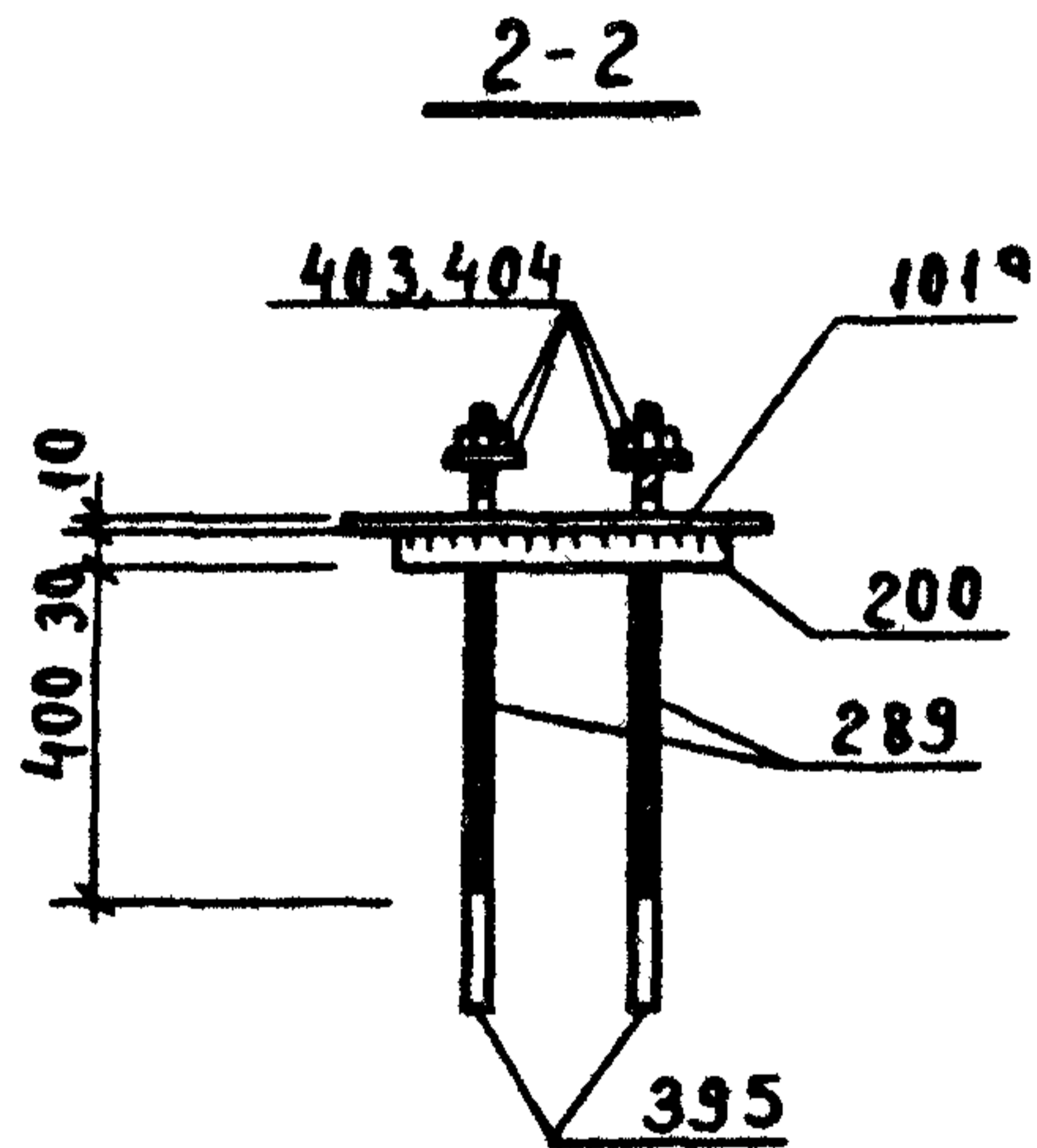
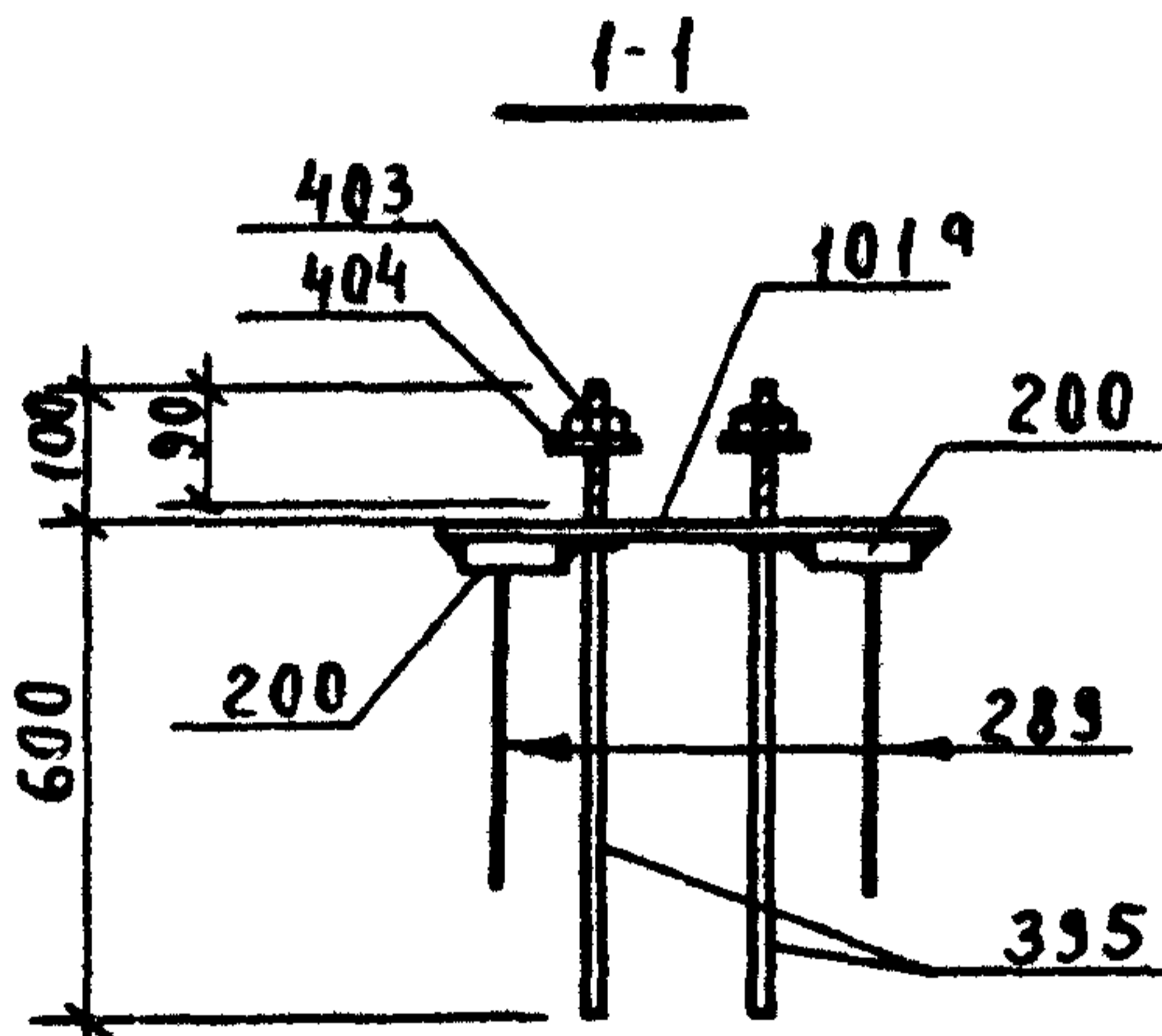
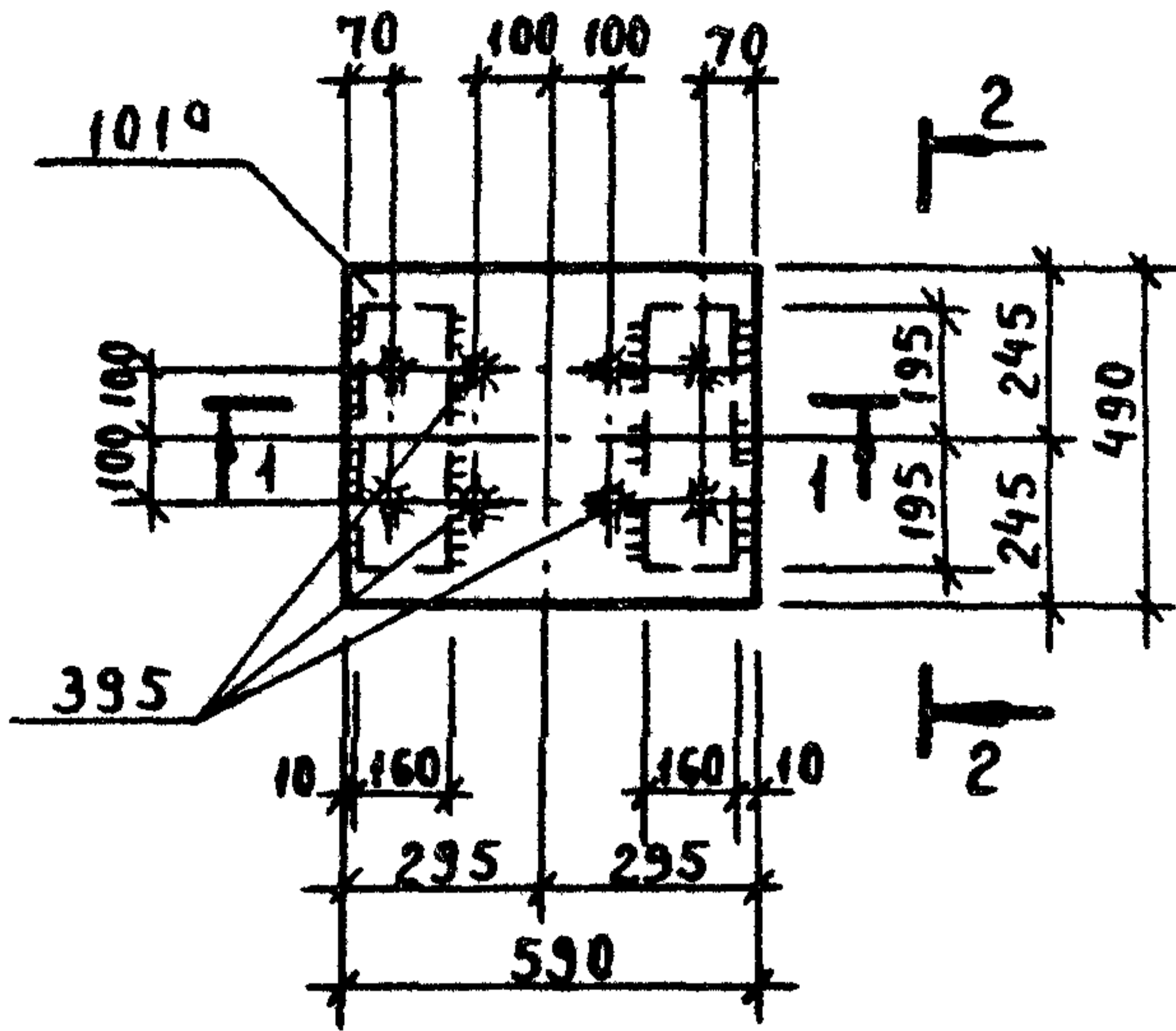
Детали M2-18, M2-21

Серия 1400-6/76

Выпуск 1 Лист 67

СПЕЦИФИКАЦИЯ СТАЛИ ПО ОДНО ИЗДЕЛИЕ

МАРКА ИЗДЕ- ЛИЯ	N ПОЗ.	СЕЧЕНИЕ	ДЛИНА ММ	КОЛ ШТ	ВЕС КГ		
					ОДН ПОЗ.	ВСЕХ ПОЗ.	ИЗДЕ- ЛИЯ
М2-19	101 ^а	-490x10	590	1	22.7	22.7	68.5
	200	-160x30	390	2	14.7	29.4	
	289	φ14AIII	400	4	0.5	2.0	
	295	φ28AIII с НОРЕЗКОЙ M27	700	4	3.4	13.6	
	403	Гайка M27	—	4	0.16	0.8	
	404	Шайба M27	—	4	0.05	0.8	

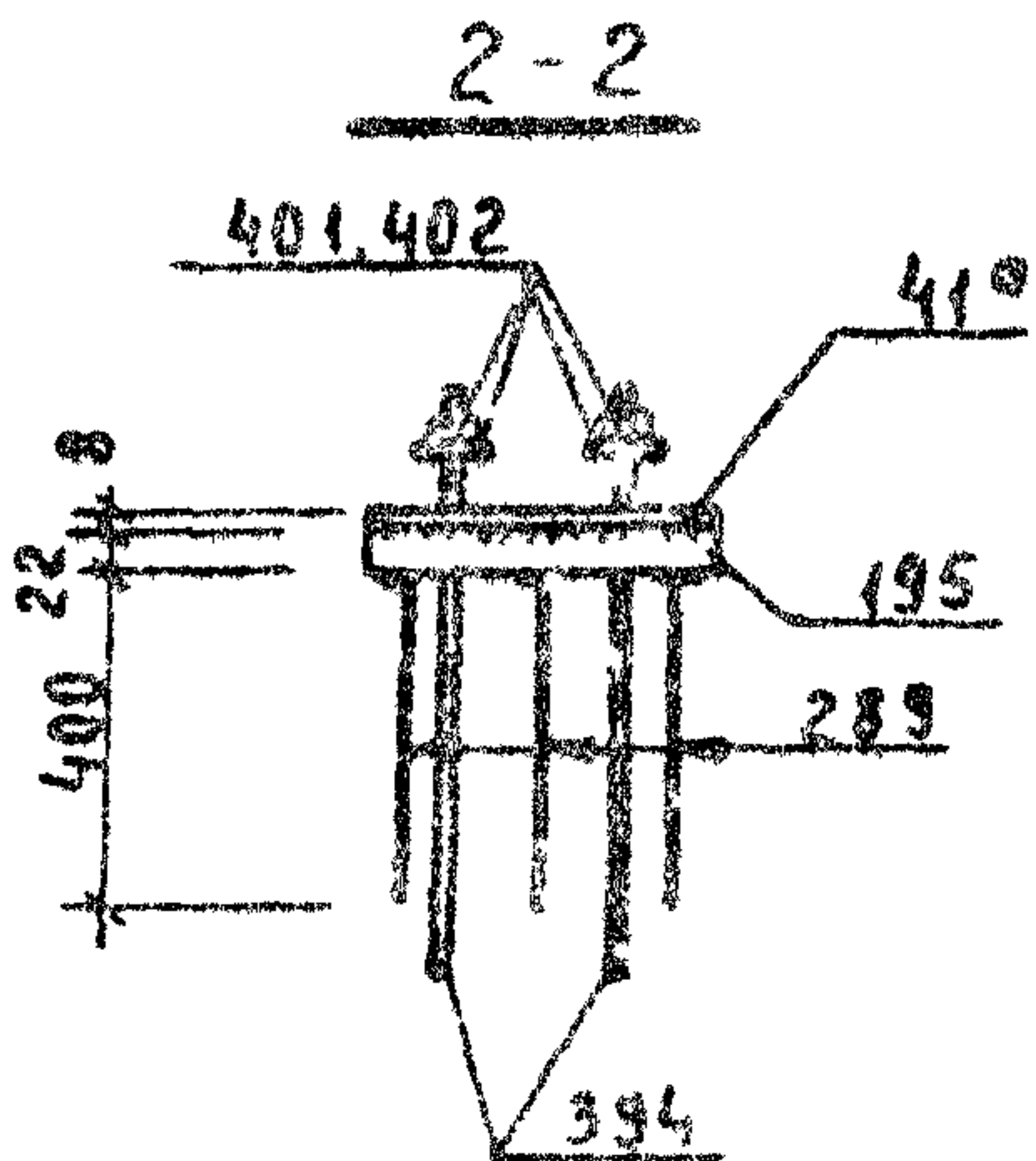
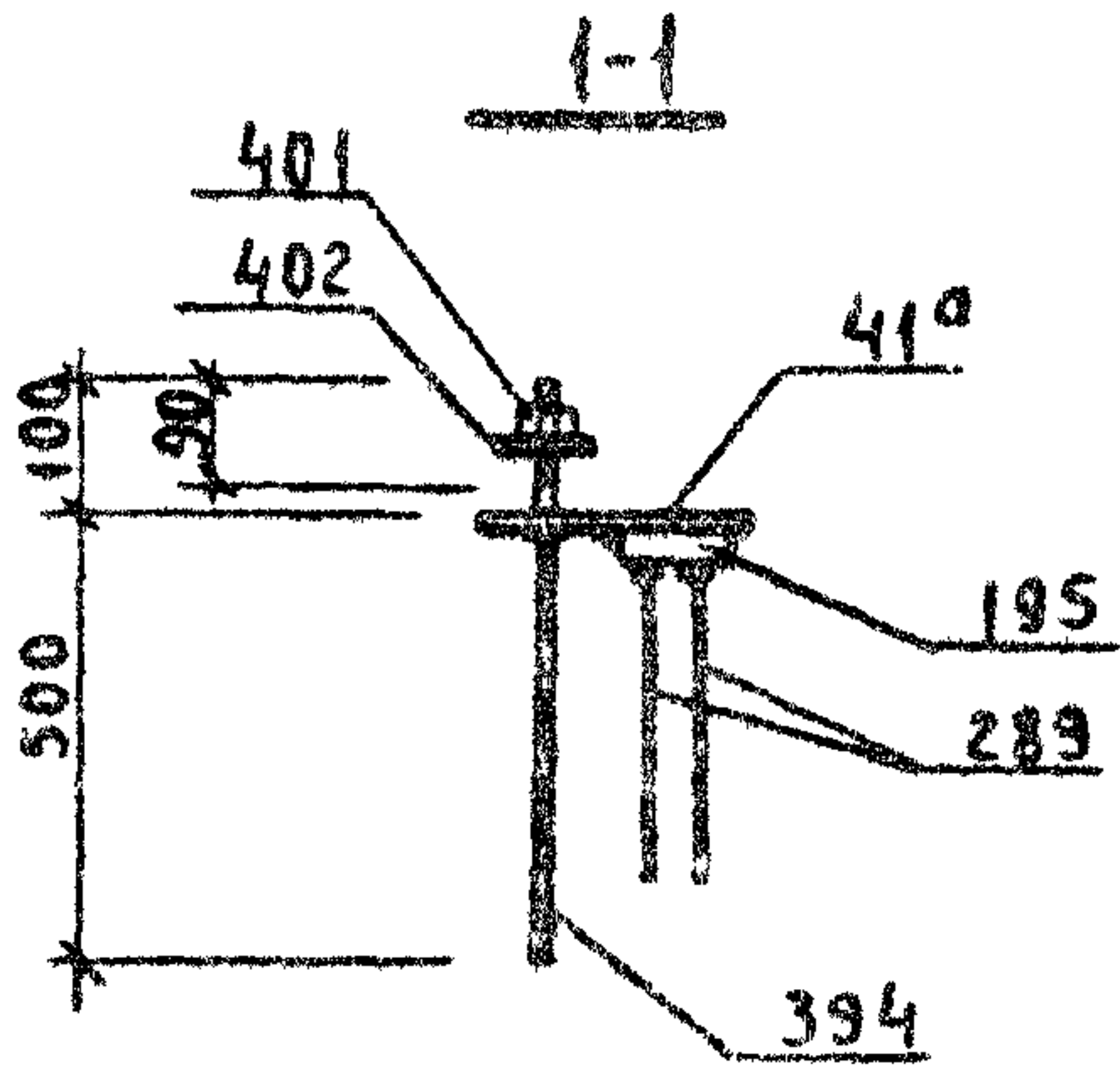
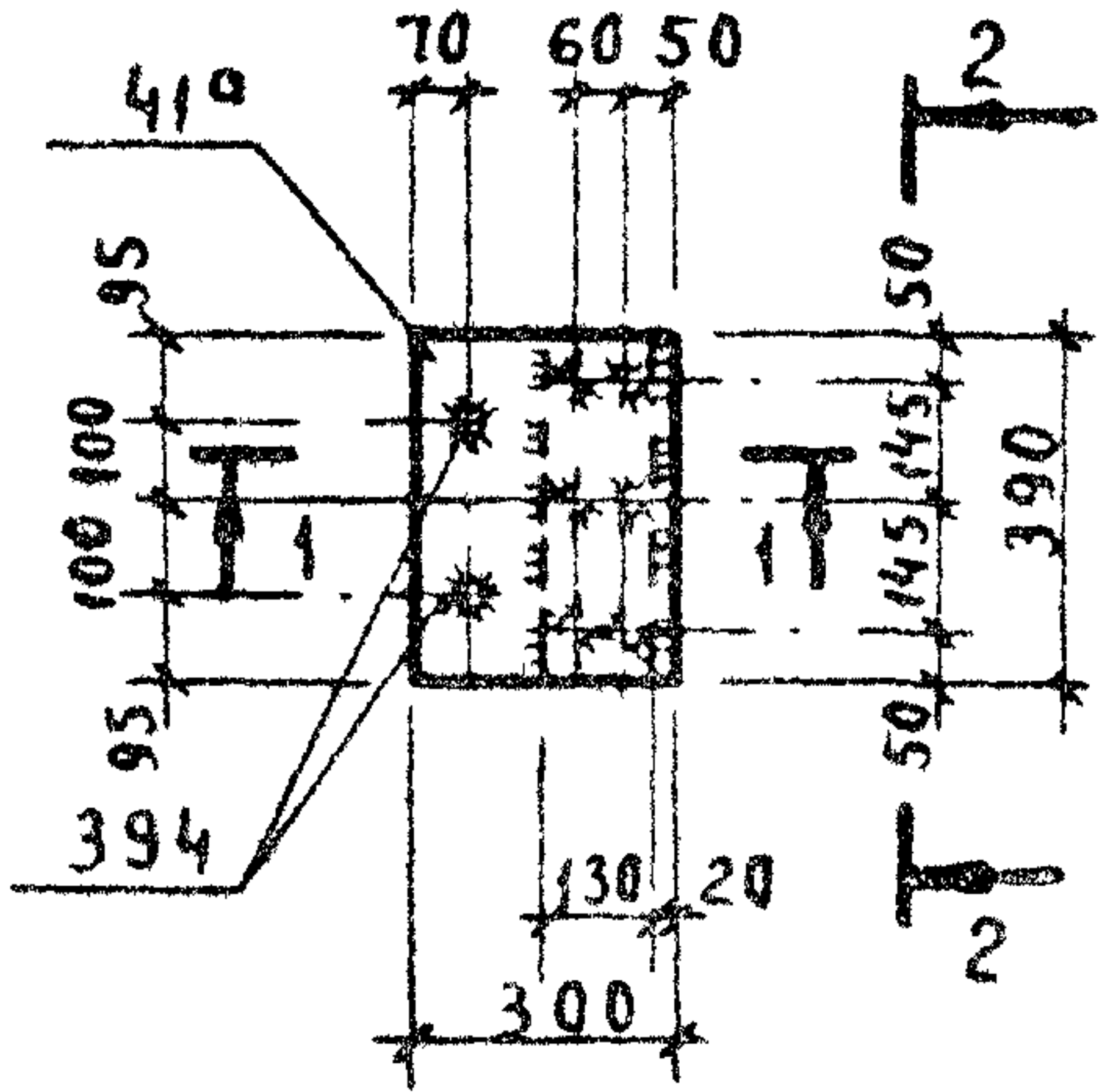


Указания к деталям группы „2“ смотрите на листе 62.

ТК	группа	Деталь М2-19.	Серия 1400-6/76	
	1978		2	Выпуск 1

Спецификация сталей на одно изделие

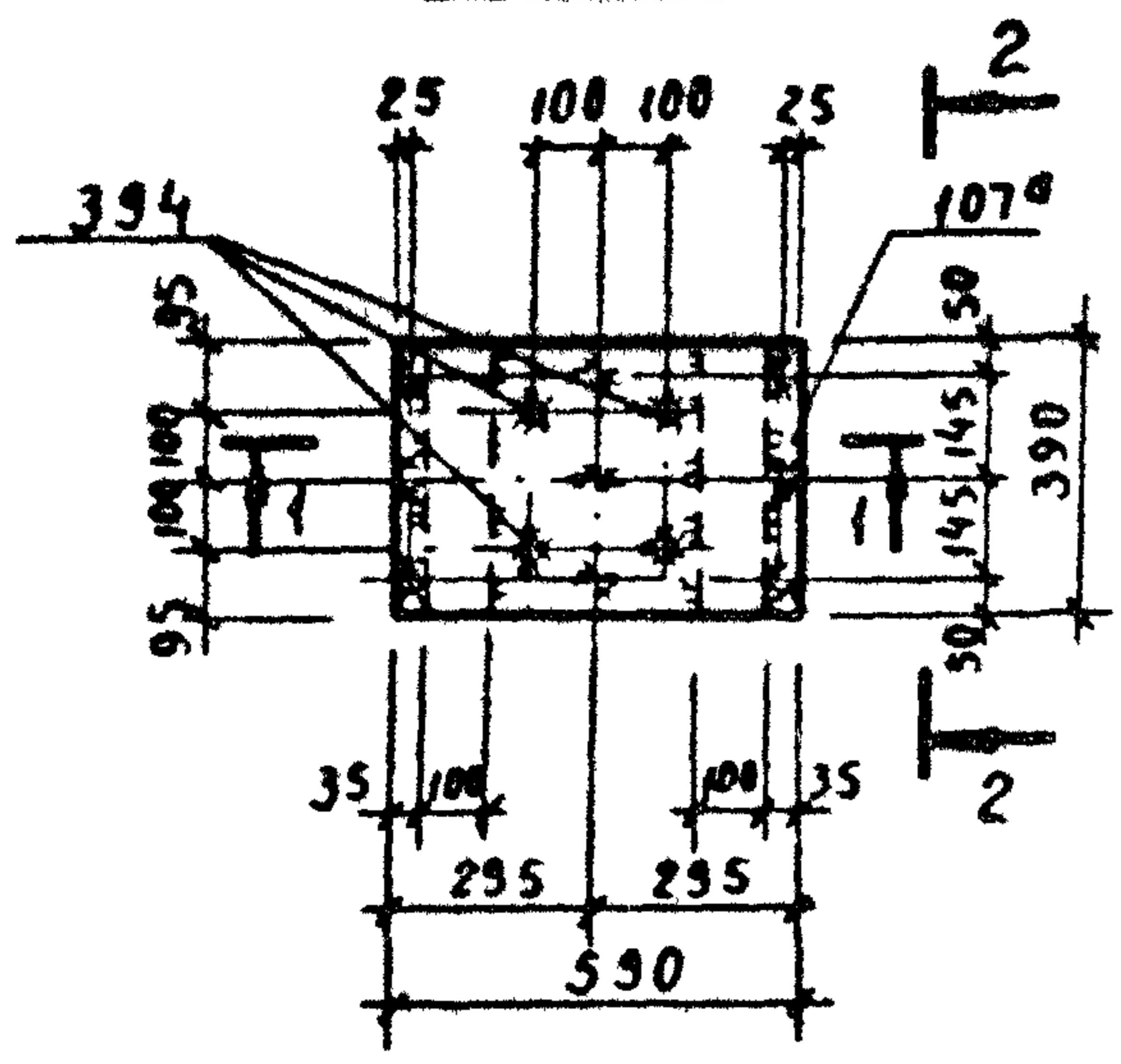
Марка изде- лия	№ поз.	Сечение	Длина мм	Кол- шт	Вес, кг		
					Дан поз	Всего поз	Изде- лия
М2-20	410	-300x8	390	1	7,4	7,4	23,0
	195	130x22	390	1	8,8	8,8	
	289	φ14AIII	400	6	0,5	3,0	
	394	φ22AIII с нарезкой M20	600	2	1,8	3,6	
	401	Гайка M20	-	2	0,07	0,2	
	402	Шайба M20	-	2	0,03		



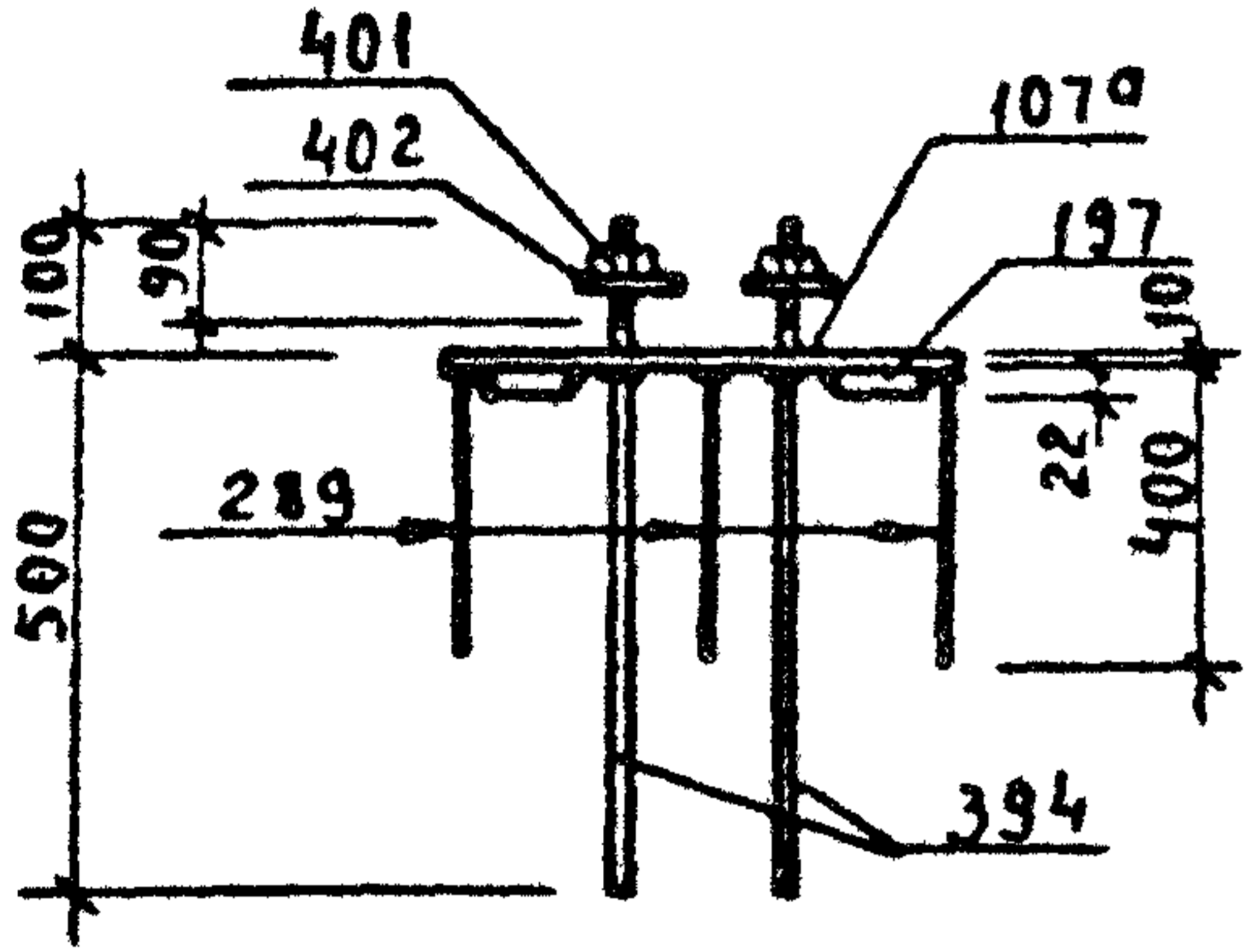
Указания к деталям группы "2" смотрите на листе 62.

ТК	группа	Деталь М2 20	Серия 1400-6/76	
	1978		2	Выпуск
			1	69

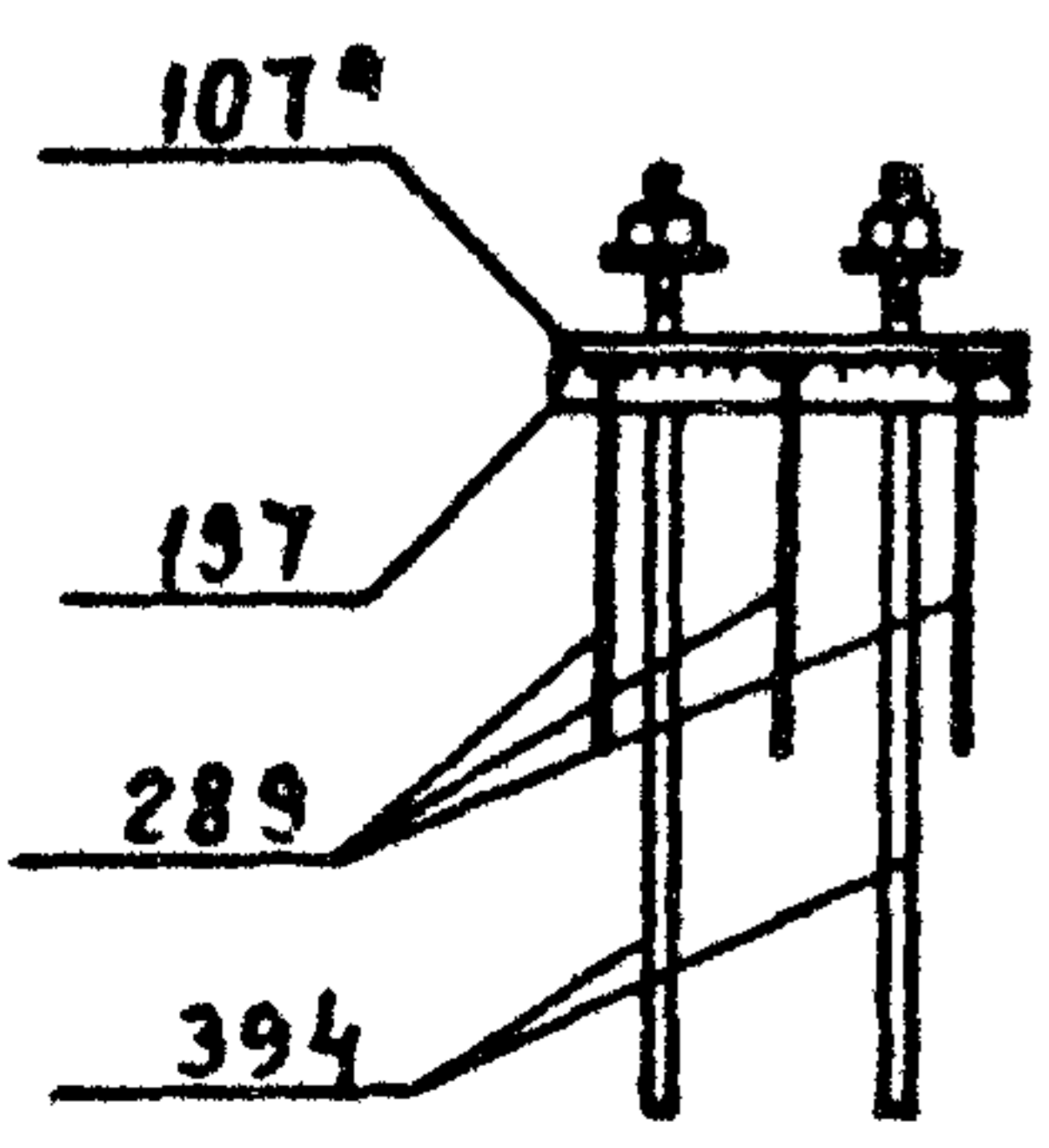
M2-22



1-1



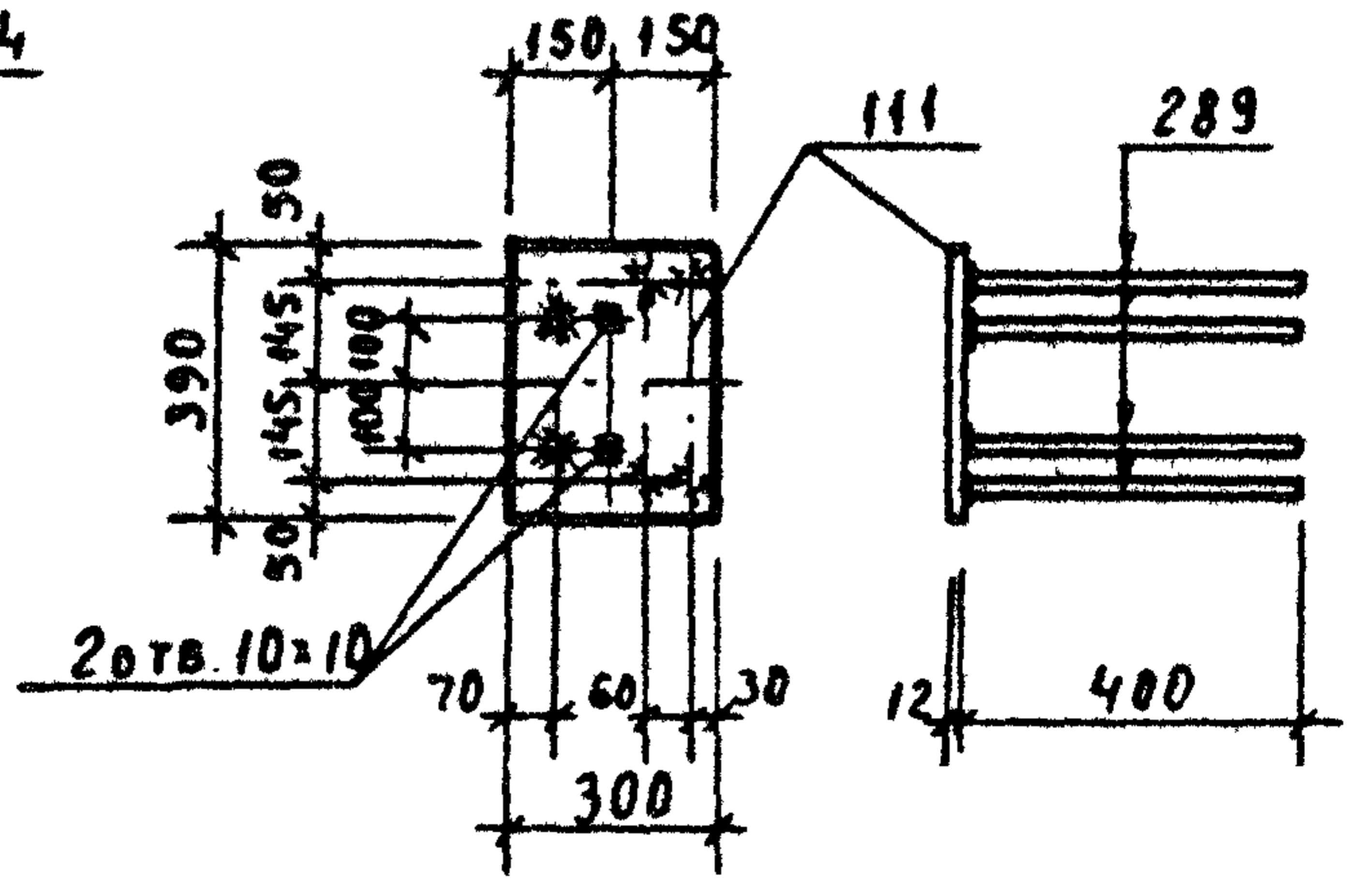
2-2



Спецификация стали по одно изданию

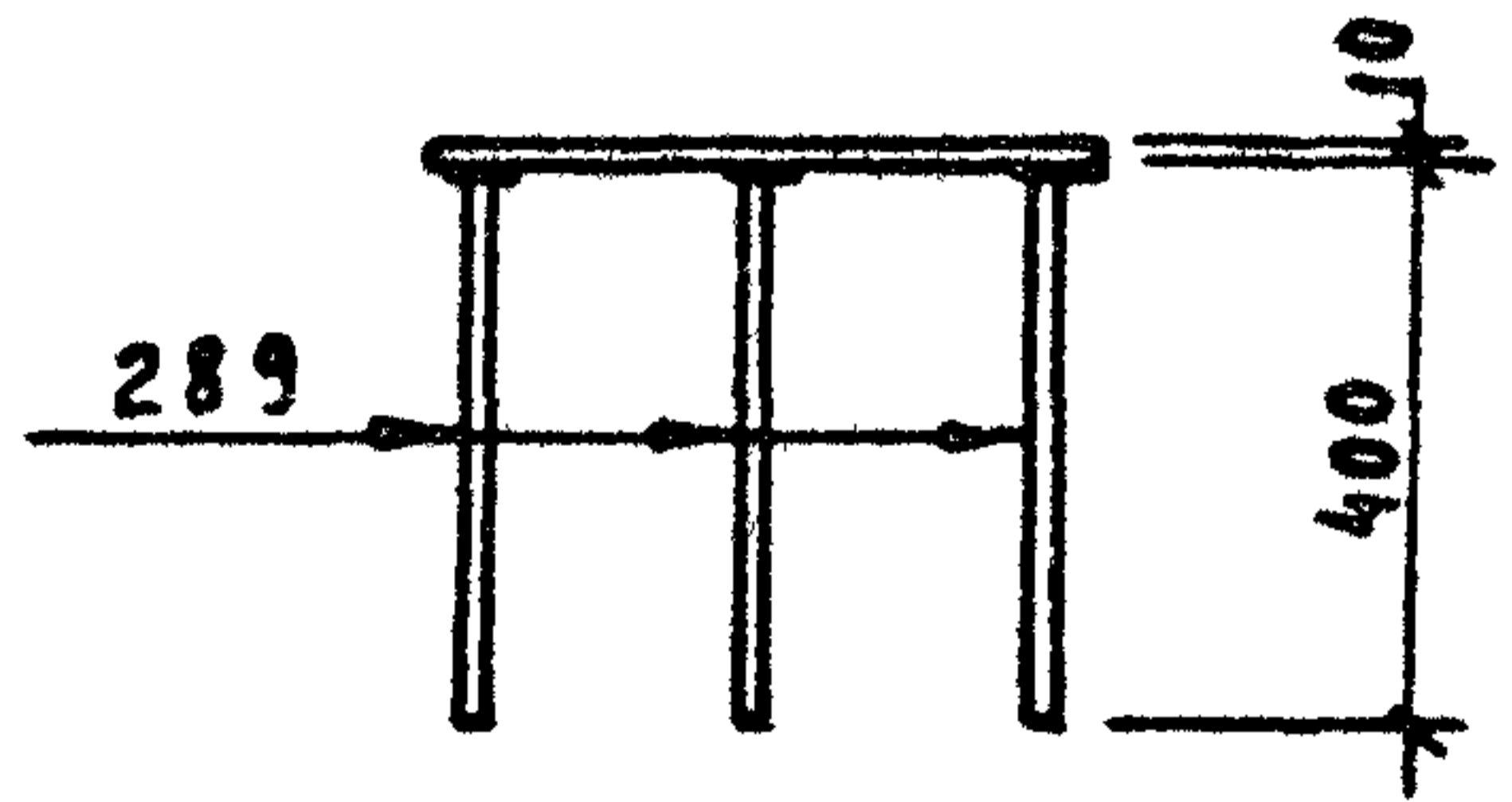
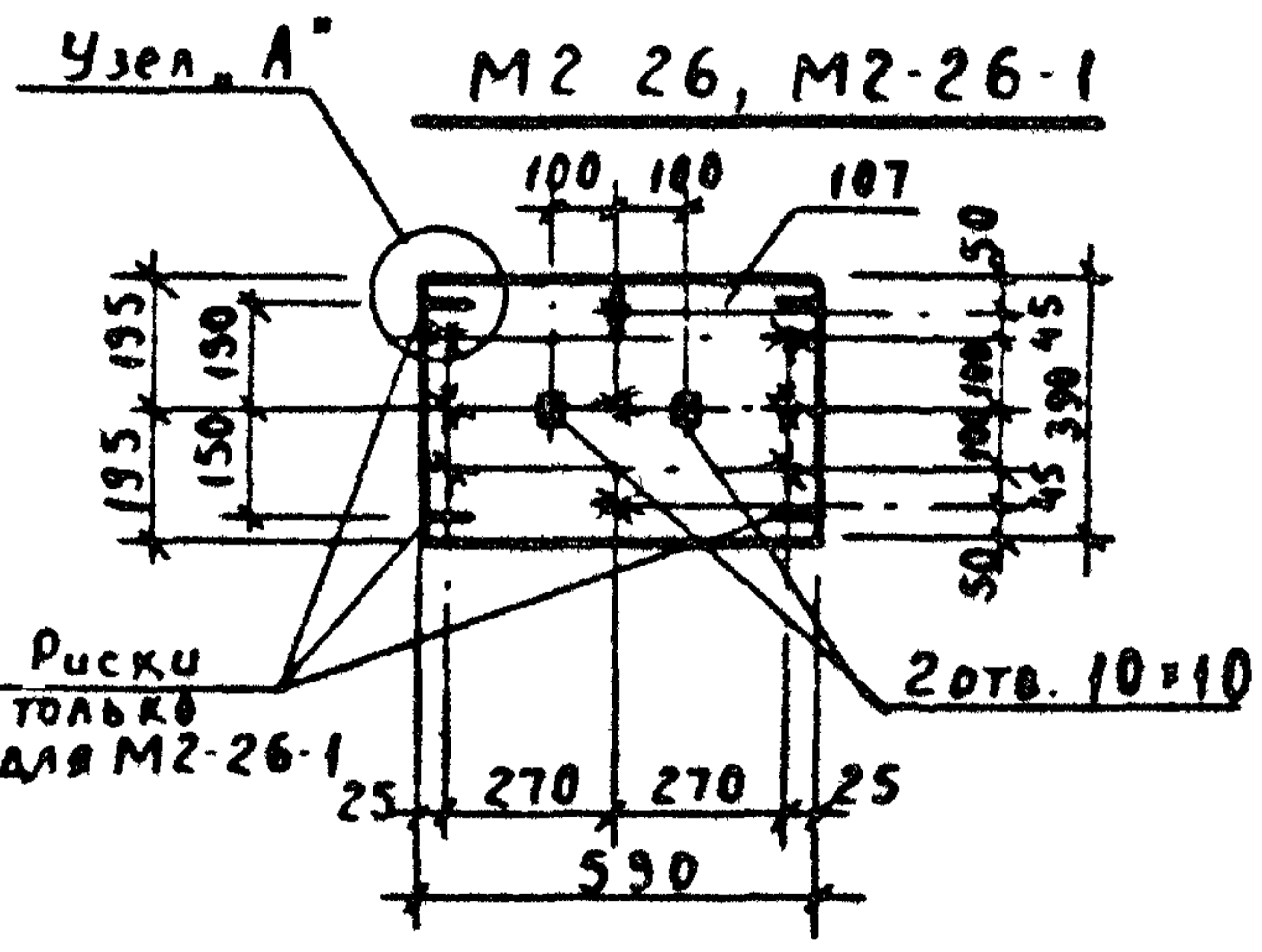
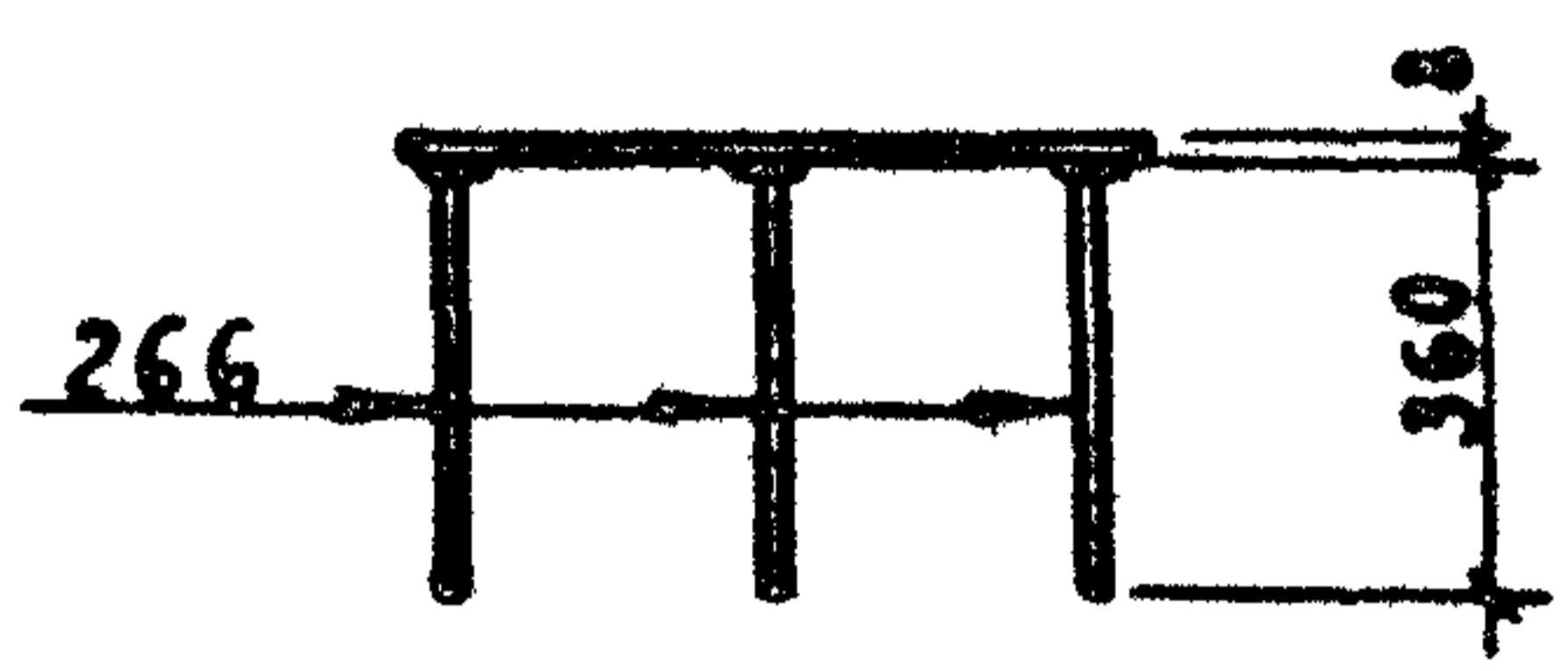
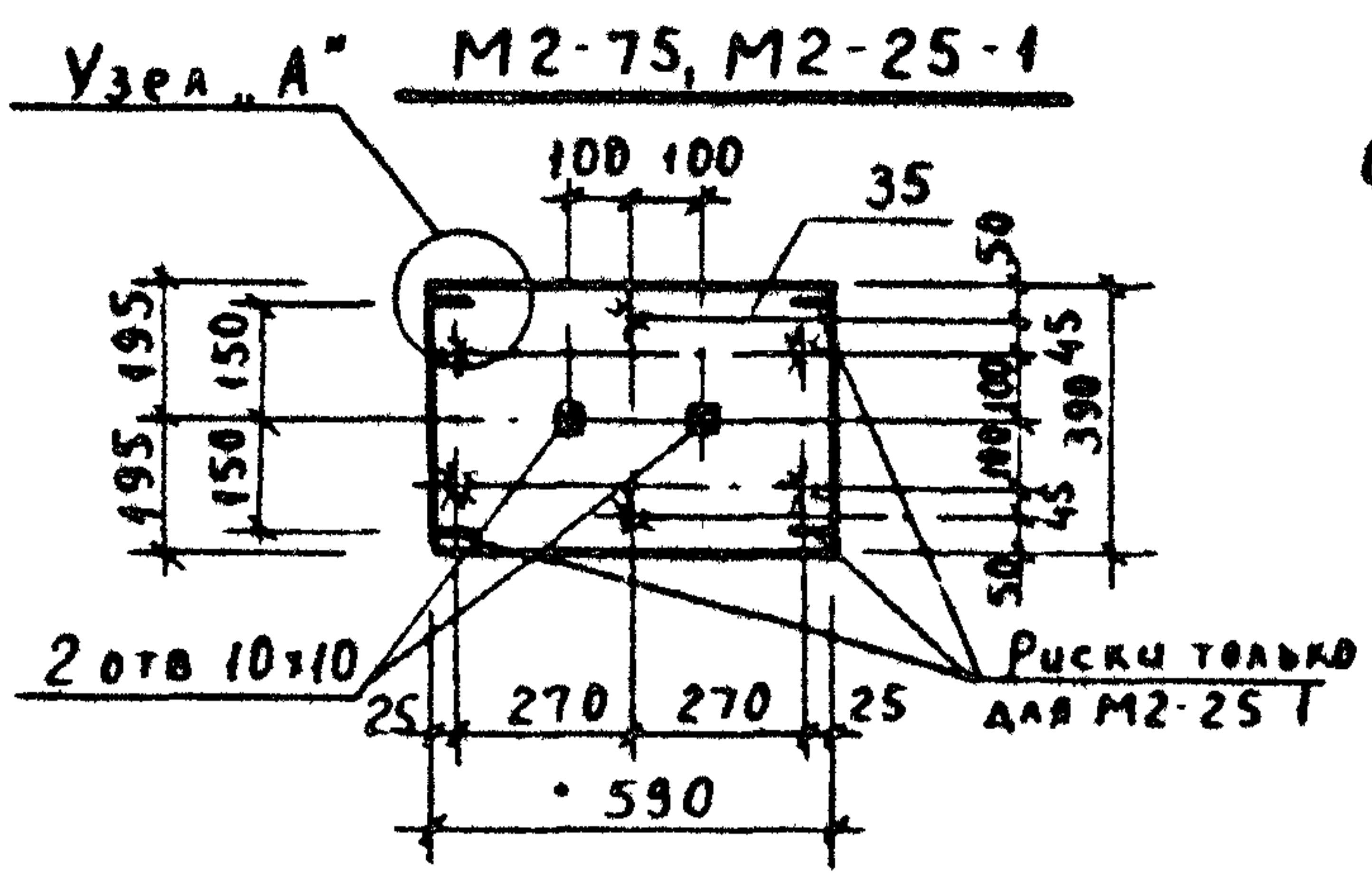
Марка изде- лия	№ поз.	Сечение	Длина мм	Ква шт	Вес, кг		Изм ЛМК
					Вам поз	Вср поз	
M2-22	107 ^a	-390x10	590	1	18,1	18,1	
	197	-100x22	390	2	6,8	13,6	
	289	φ14AIII	400	9	0,5	4,5	
	394	φ22AIII с нарезкой M20	600	4	1,8	7,2	43,8
	401	Гайка M20	-	4	0,07		
	402	Шайба M20	-	4	0,03	0,4	
M2-24	111	300x10	390	1	9,2	9,2	
	289	φ14AIII	400	6	0,5	3,0	122

M2-24



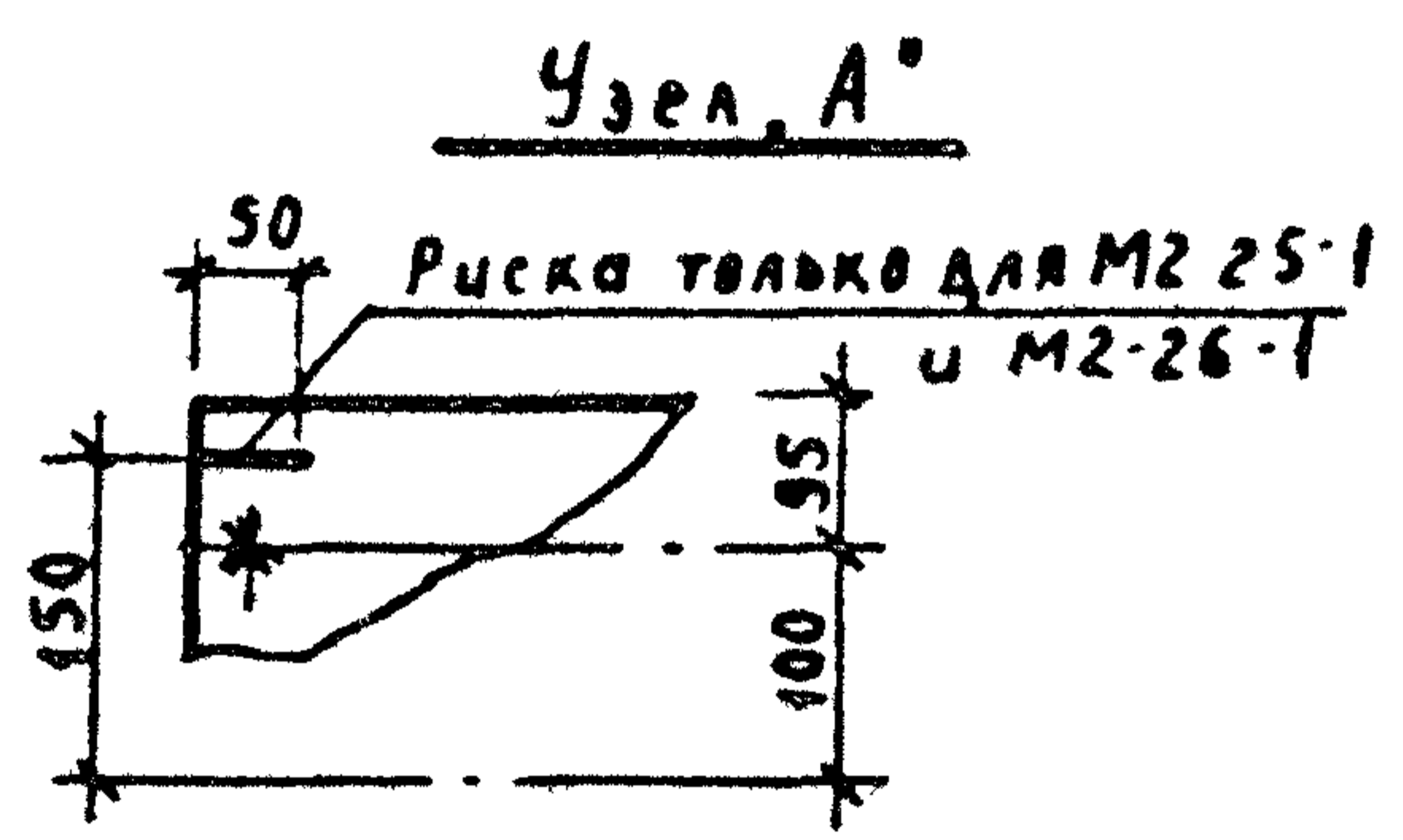
Указания к деталям группы, 2^я смотрите на листе 62

ТК	группа	Детали M2-22, M2-24.	Серия 1400-6/76	
	1978		2	Выпуск 1



Спецификация стали по вариантам

Марка	N	Сечение	Длина	Кол	Вес, кг			
					Дан	Всего	Узел	
УЗДА	ПОЗ		мм	шт	ПОЗ	ПОЗ	УЗДА	
М2-25	М2-25-1	35	-390x8	590	1	14,5	14,5	16,4
		266	φ 12AIII	360	6	0,32	1,9	
М2-26	М2-26-1	107	390x10	590	1	18,1	18,1	22,6
		289	φ 14AIII	400	9	0,5	4,5	



1. Указания к деталям группы 2 смотрите на листе 62.
2. Детали М2-25-1, М2-26-1/сриском применяются для крепления к ним подстропильных ферм.

ТК	группа
1978	2

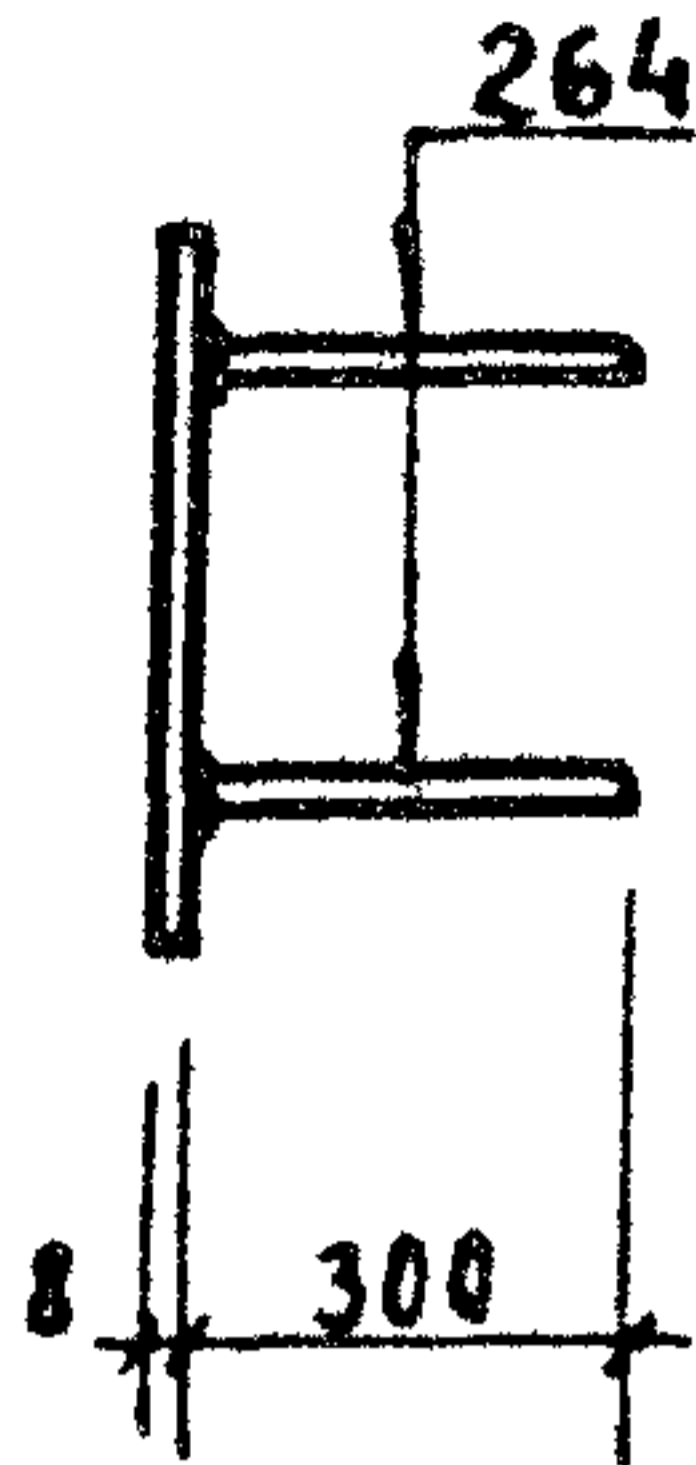
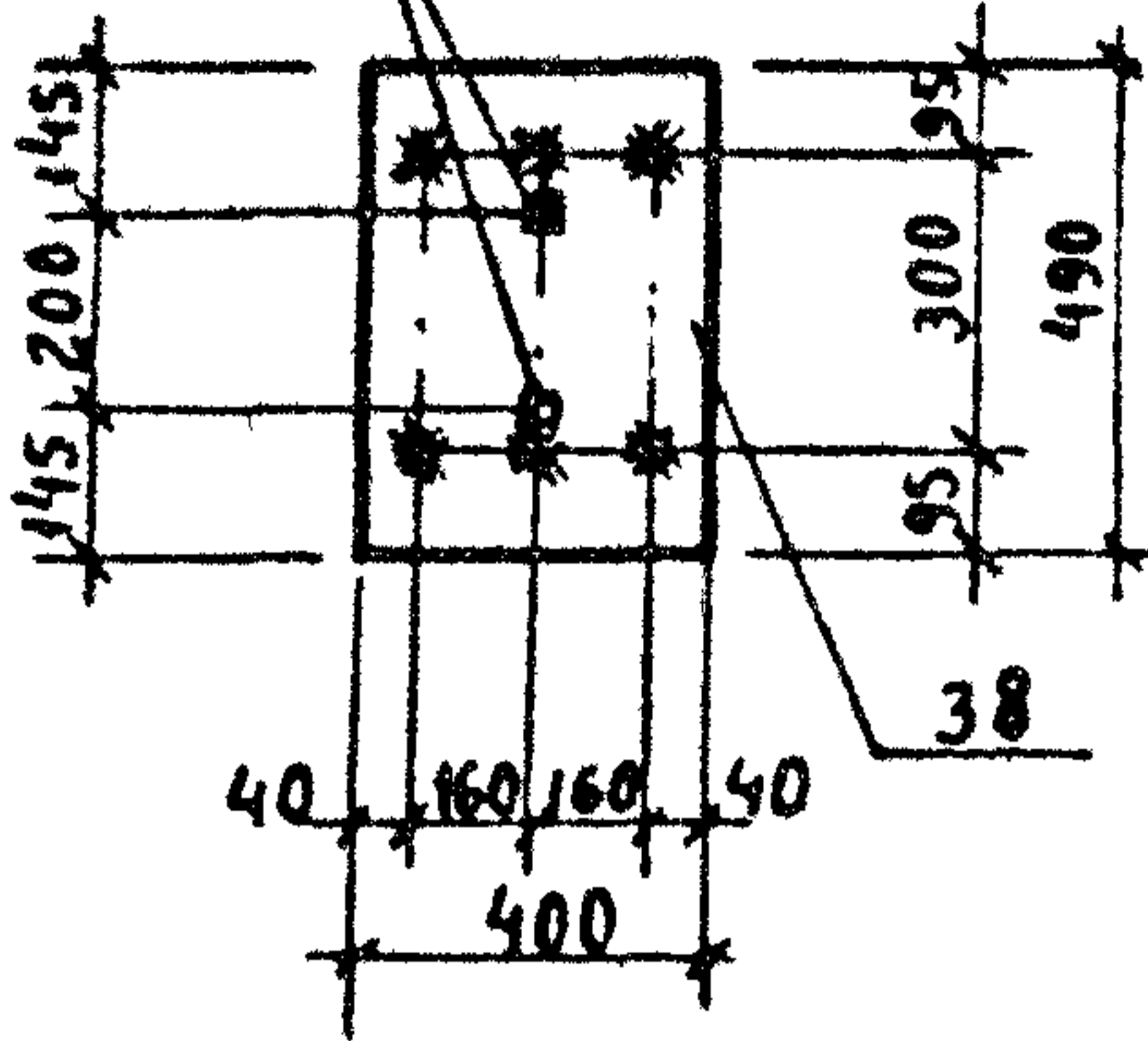
Детали М2-25, М2-25-1, М2-26, М2-26-1

Серия 1.400-6/76	
Выпуск 1	Лист 71

Спецификация стали по одному изделию

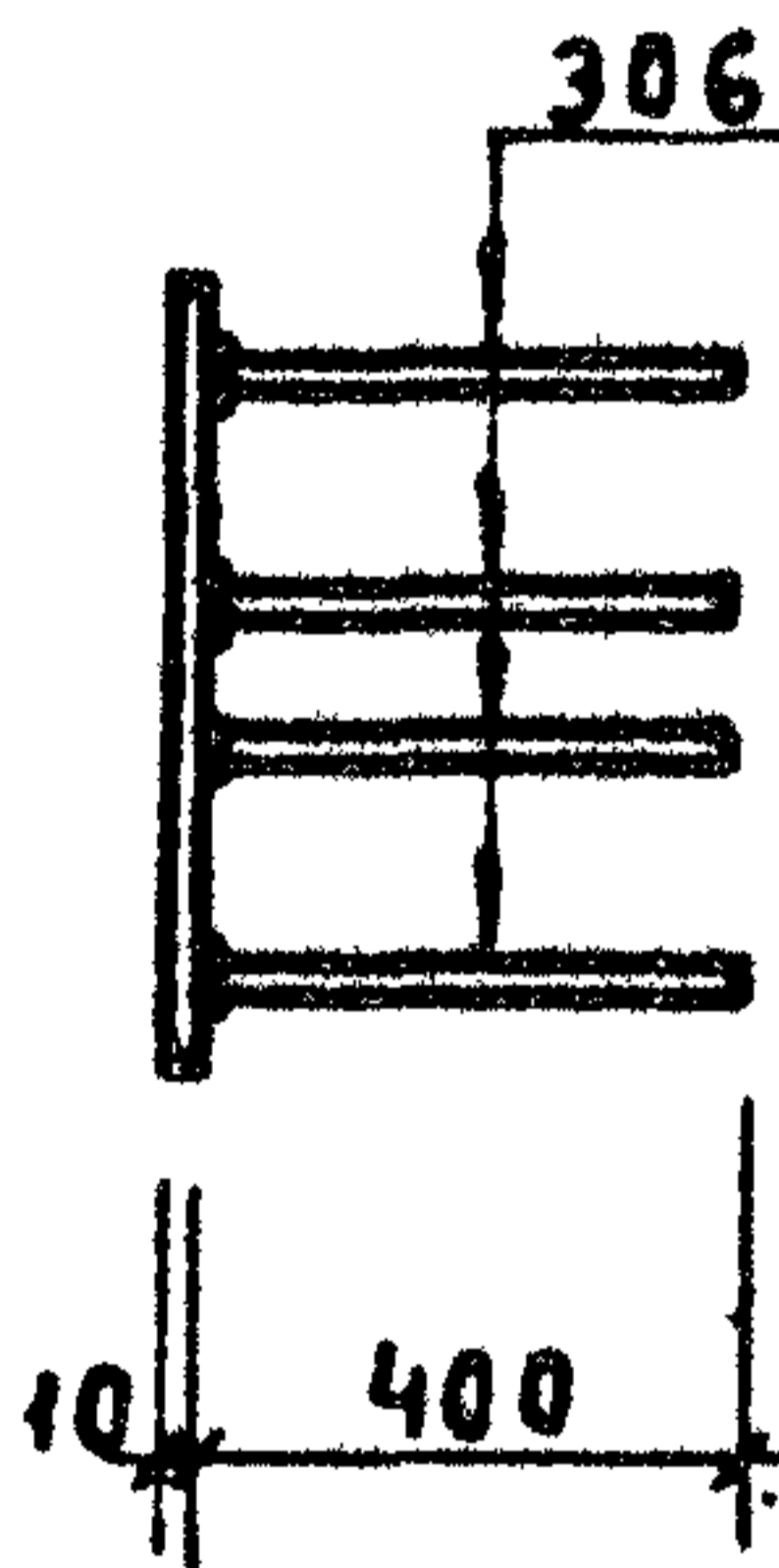
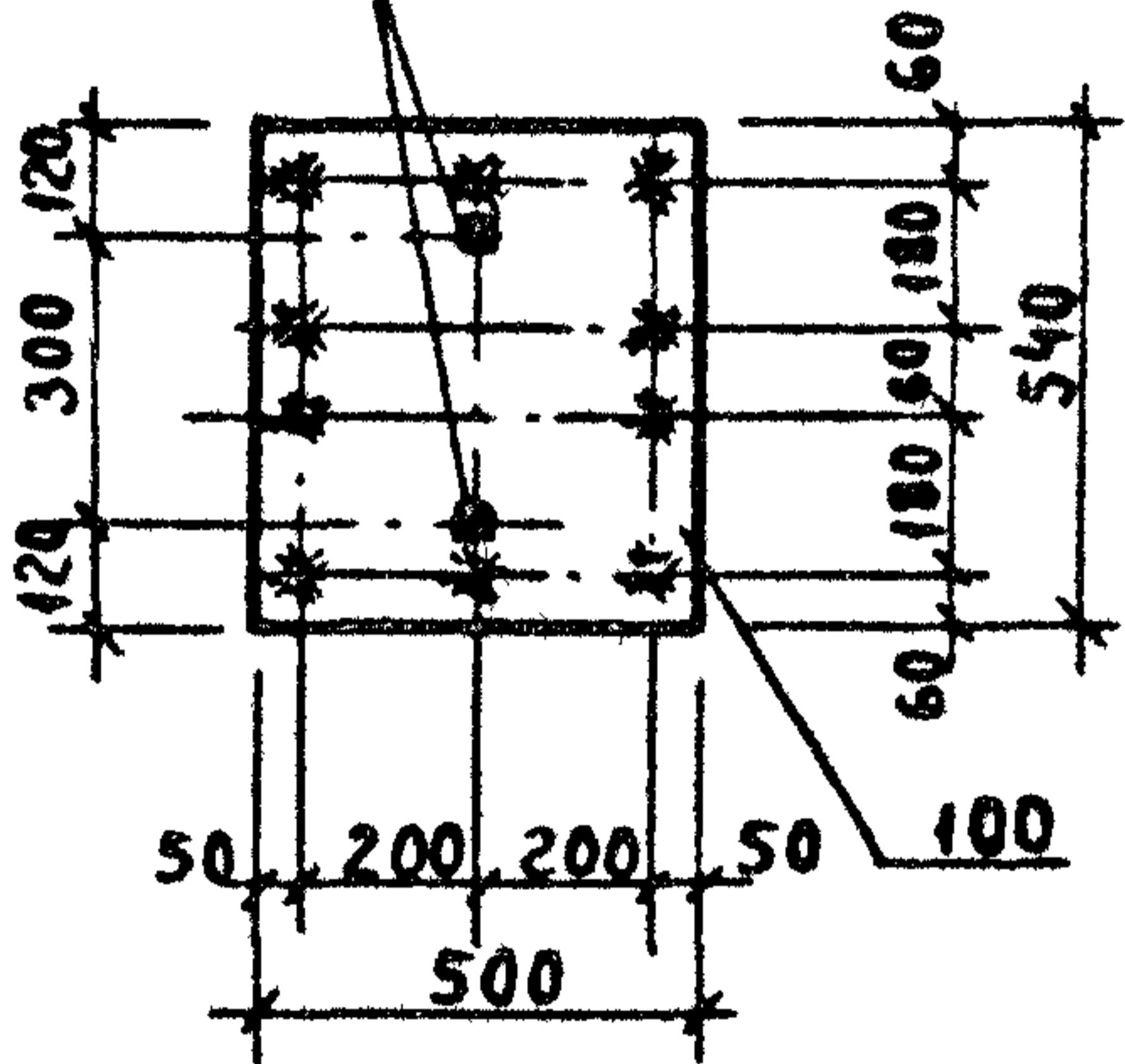
Марка изар лист	N поз.	Сечение	Длина мм	Кол шт	Вес, кг		ИЗДЕ ЛЕНИЕ
					Одн поз.	Всех поз.	
M2-28	38	-400x8	490	1	12,2	12,2	13,8
	264	φ12AIII	300	6	0,27	1,6	
M2-29	100	-500x10	540	1	21,2	21,2	27,5
	306	φ16AIII	400	10	0,63	6,3	
M2-30	131	-180x10	540	1	7,6	7,6	9,8
	264	φ12AIII	300	8	0,27	2,2	

отв. 10x10

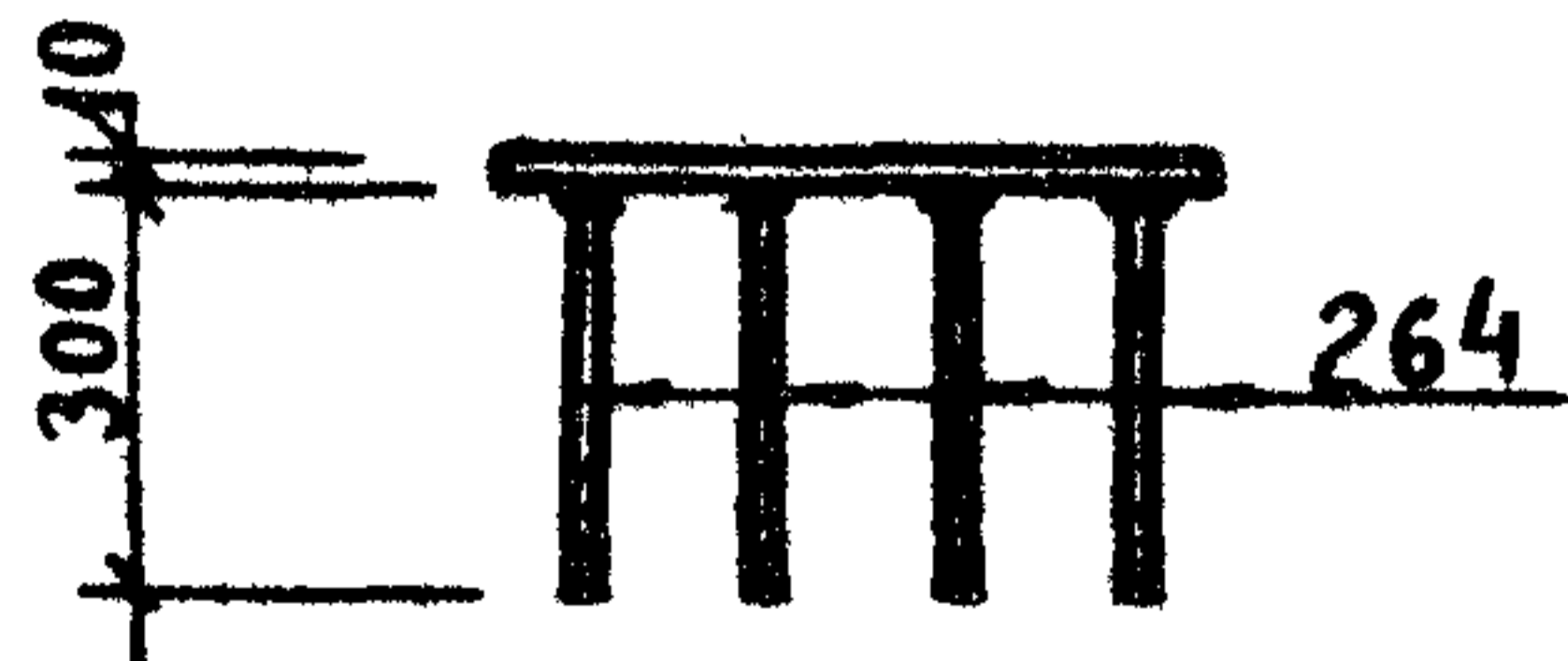
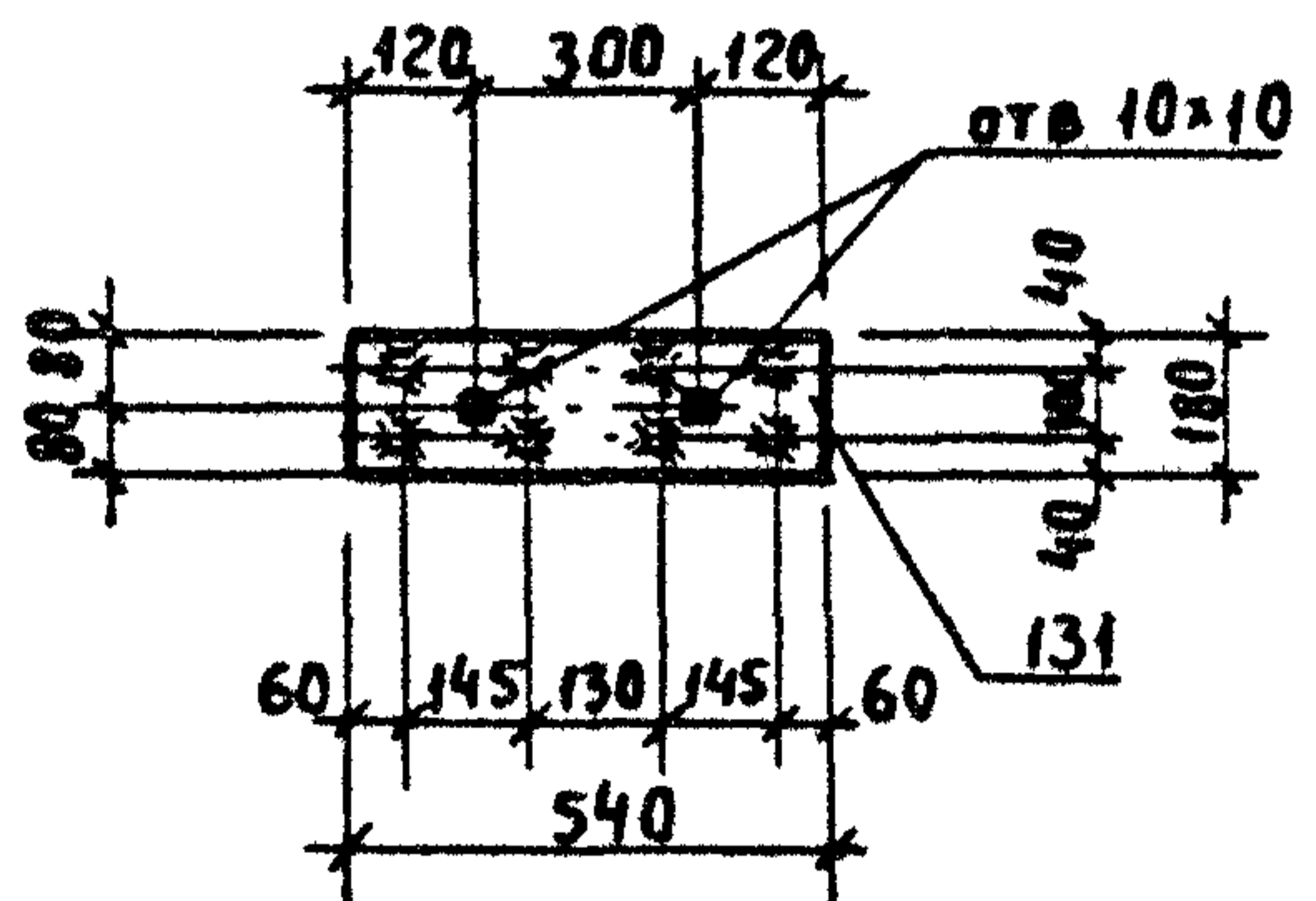


M2-29

отв. 10x10



M2-30



Указания к деталям группы „2“ смотрите на листе 62.

ТК

группа

Детали M2-28, M2-29, M2-30.

Серия

1.400-6/76

1978

2

Выпуск

Лист

1

72

Таблица 14

Ширина пояса	Стропильные конструкции									Подстропильные конструкции		
	Фермы					Балки				Фермы		
	ПК-01-129 /68	1.463-3	1.463-9	1.463-10	1.863-1	1.462-10	1.462-1	1.462-3	1.462-9	ПК-01-10 /68	ПК-01-10 /68	1.463-4
200	МЗ-1				МЗ-20	МЗ-9		МЗ-5* МЗ-6* МЗ-7*				
220					МЗ-10	МЗ-23 МЗ-23-1			МЗ-17 МЗ-17Н			
240		МЗ-11 МЗ-11-1						МЗ-12				
250	МЗ-2											
280		МЗ-14 МЗ-14-1					МЗ-8 МЗ-8-1 МЗ-8-2 МЗ-8-3 МЗ-22 МЗ-22-1	МЗ-13	МЗ-18 МЗ-18-1			
300	МЗ-3											
320			МЗ-19									
350	МЗ-4											
500												МЗ-15
550											МЗ-16	

* - применяются в зависимости от типа армирования

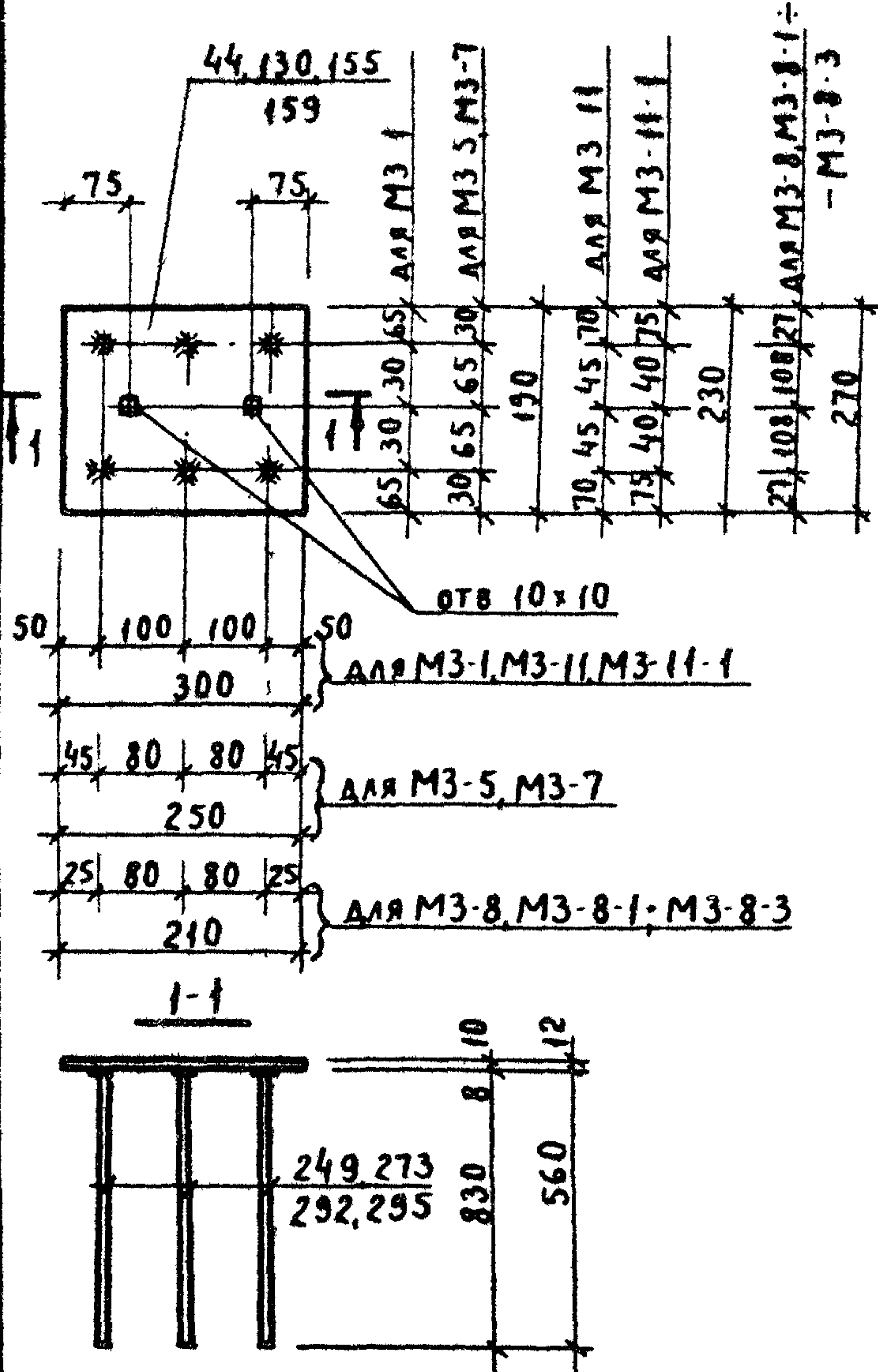
ТК	группа	Таблица 14 для подбора опорных закладных деталей в стропильных и подстропильных конструкциях.	Серия 1.400-6/76	
	1978		3	выпуск 1

Таблица 15

Унифицированная закладная деталь	Закладные детали в типовых конструкциях по сериям																							
	Стропильные												Подстропильные											
	Фермы						Балки						Фермы											
	ПК-В-12		1.463-3		1.463-9		1.463-10 1.463-1		1.462-10		1.462-1		1.462-3		1.462-9		ПК-В-110		ПК-В-140		1.463-4			
Марка	Вес кг	Марка	Вес кг	Марка	Вес кг	Марка	Вес кг	Марка	Вес кг	Марка	Вес кг	Марка	Вес кг	Марка	Вес кг	Марка	Вес кг	Марка	Вес кг	Марка	Вес кг	Марка	Вес кг	
M3-1	9.5	M3-1	9.8																					
M3-2	13.6	M3-2	13.9																					
M3-3	15.0	M3-3	15.3																					
M3-4	16.4	M3-4	16.7																					
M3-5	9.7													M3-28	10.8									
M3-6	6.0													M3-28	6.9									
M3-7	8.1													M3-28	8.4									
M3-8	6.7																							
M3-8-1	8.0											M3-8	12.1											
M3-8-2	6.7																							
M3-8-3	8.0																							
M3-9	5.0									M2														
M3-10	5.9									M3	6.7													
M3-11	10.6			M1	11.2																			
M3-11-1	10.6			M1 ^а	11.1																			
M3-12	13.3													M3-29	13.6									
M3-13	16.9													M3-30	18.3									
M3-14	11.7			M2	12.3																			
M3-14-1	11.7			M2 ^а	12.1																			
M3-15	13.4																				M1	13.8		
M3-16	11.5																			M3	11.3	M3	11.9	
M3-17	8.3															M3-17								
M3-17-1	10.0															M3-17								
M3-18	11.5															M3-18								
M3-18-1	13.3															M3-18								
M3-19	14.8					M1	15.3																	
M3-20	5.0							M1	6.4															
M3-21	10.7																							
M3-22	11.1													M3-8	12.1									
M3-22-1	11.1																							
M3-23	6.4									M3														
M3-23-1	6.4									M4														

Спецификация стали на одно изделие

Марка изделия	№ поз.	Сечение	Длина мм	Кол. шт	Вес, кг		
					Дан. поз.	Всех поз.	Изв. поз.
МЗ-1	159	-150×12	300	1	5,4	5,4	
	292	φ14AIII	560	6	0,68	4,1	9,5
МЗ-5	130	-190×10	250	1	3,7	3,7	
	295	φ14AIII	830	6	1,0	6,0	9,7
МЗ-7	130	-190×10	250	1	3,7	3,7	
	273	φ12AIII	830	6	0,74	4,4	8,1
МЗ-8	44	-210×8	270	1	3,6	3,6	
	249	φ10AIII	830	6	0,51	3,1	6,7
МЗ-8-1	44	-210×8	270	1	3,6	3,6	
	273	φ12AIII	830	6	0,74	4,4	8,0
МЗ-8-2	44	-210×8	270	1	3,6	3,6	
	339	φ10AIII	830	6	0,51	3,1	6,7
МЗ-8-3	44	-210×8	270	1	3,6	3,6	
	346	φ12AIII	830	6	0,74	4,4	8,0
МЗ-11 МЗ-11-1	155	-230×12	300	1	6,5	6,5	
	292	φ14AIII	560	6	0,68	4,1	10,6

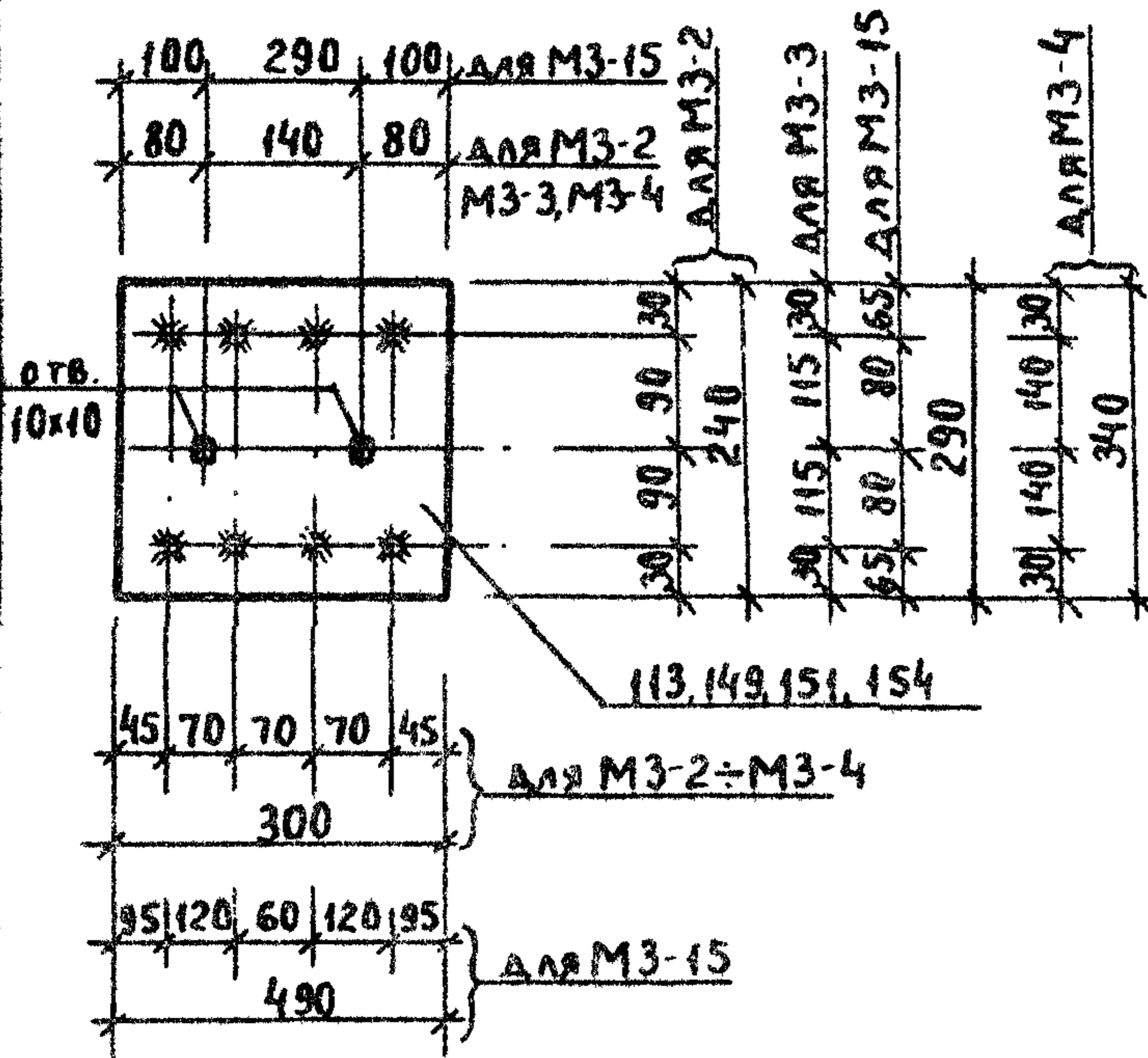


1-1 (только для МЗ-8-2 и МЗ-8-3)

Указания к деталям группы „3“

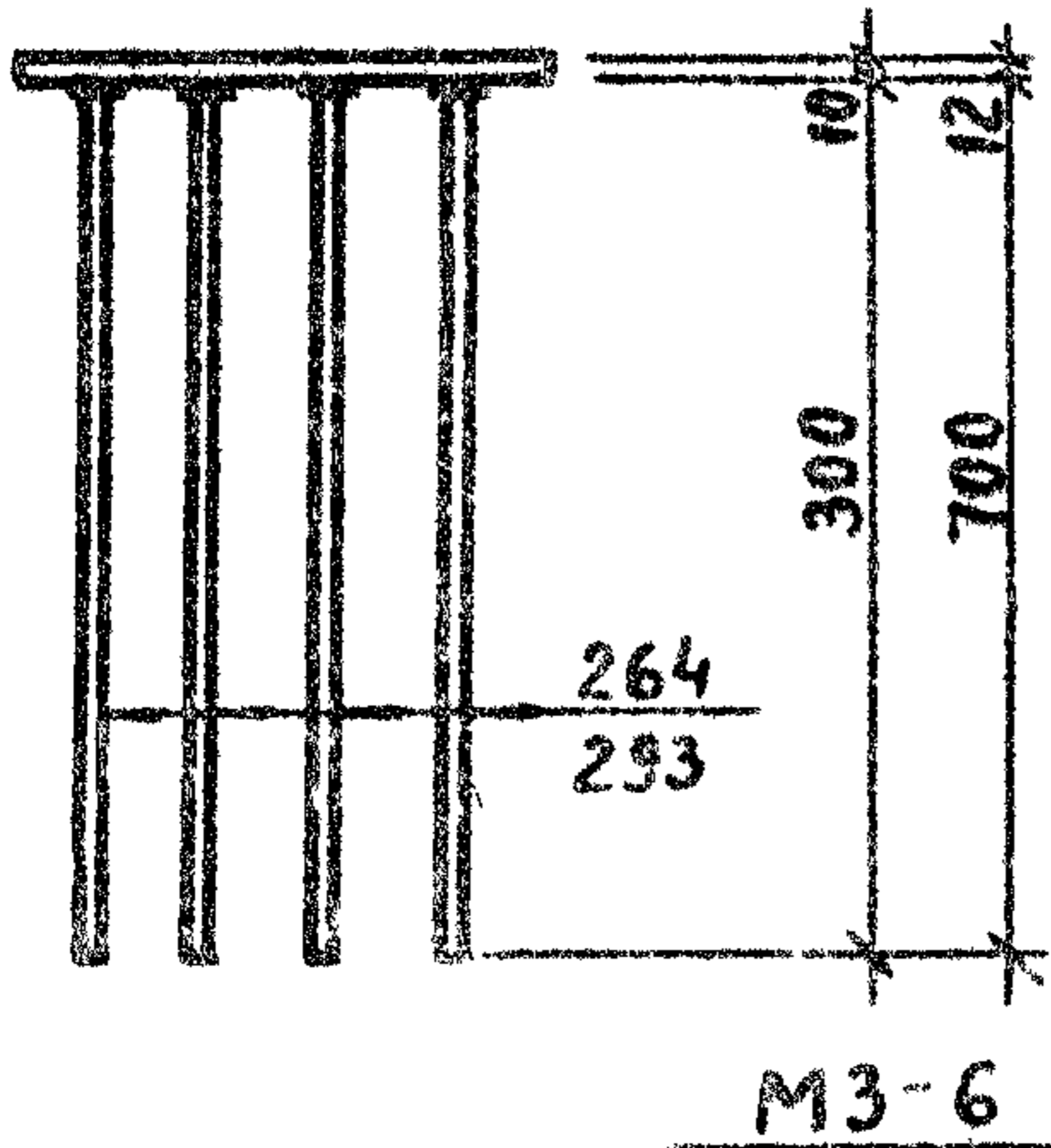
1. Анкеры привариваются к пластинам ВТАВР дуговой сваркой под слоем флюса на сварочных автоматах (см ГОСТ 19292-73).
2. Материал пластин из сталей группы „В“, ГОСТ 380-71.
3. Тип антикоррозионной защиты и марки стали пластин и анкеров указываются на специальном листе каждого конкретного проекта в соответствии с таблицами 1÷5 (см. стр. 23÷26).
4. Технические требования и методы испытаний изделий должны соответствовать ГОСТу 10922-75.

ТК	группа	Детали МЗ-1, МЗ-5, МЗ-7, МЗ-8, МЗ-8-1-МЗ-8-3, МЗ-11, МЗ-11-1.	Серия 1400-6/76	
	1978		3	Выпуск 1



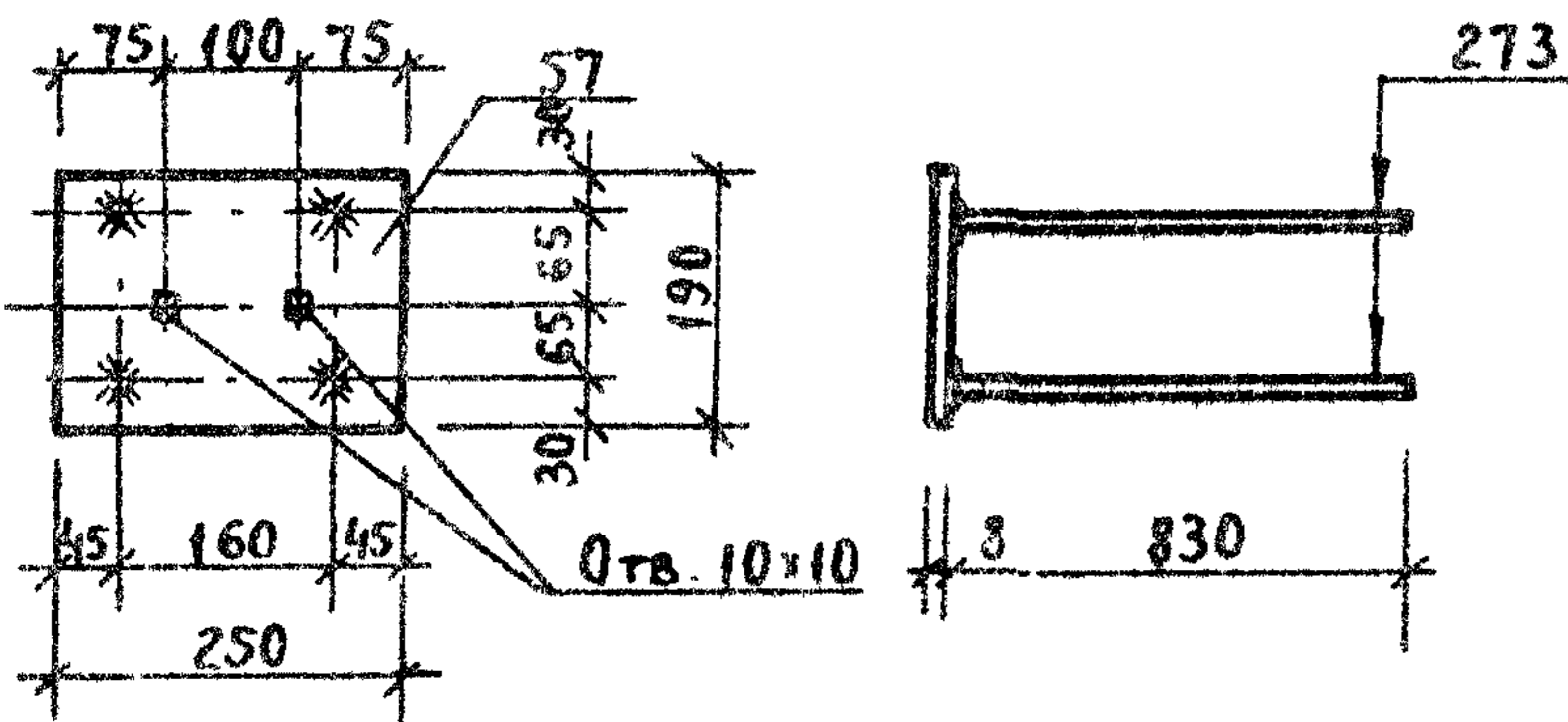
Спецификация стола по дано изделие

Марка изделия	№ поз	Сечение	Длина мм	Кол. шт	Вес, кг		Изм. для
					Одн. поз	Всех поз	
M3-2	154	-240 × 12	300	1	6,8	6,8	
	293	φ 14AIII	700	8	0,85	6,8	136
M3-3	151	-290 × 12	300	1	8,2	8,2	
	293	φ 14AIII	700	8	0,85	6,8	150
M3-4	149	-300 × 12	340	1	9,6	9,6	
	293	φ 14AIII	700	8	0,85	6,8	164
M3-6	57	-190 × 8	250	1	3,0	3,0	
	273	φ 12AIII	830	4	0,74	3,0	6,0
M3-15	113	-290 × 10	490	1	11,2	11,2	
	264	φ 12AIII	300	8	0,27	2,2	134



M3-6

Указания к деталям группы „3“ смотрите на листе 75



ТК

ГРУППА

Детали M3-2 ÷ M3-4, M3-6, M3-15.

Серия

1400-6/76

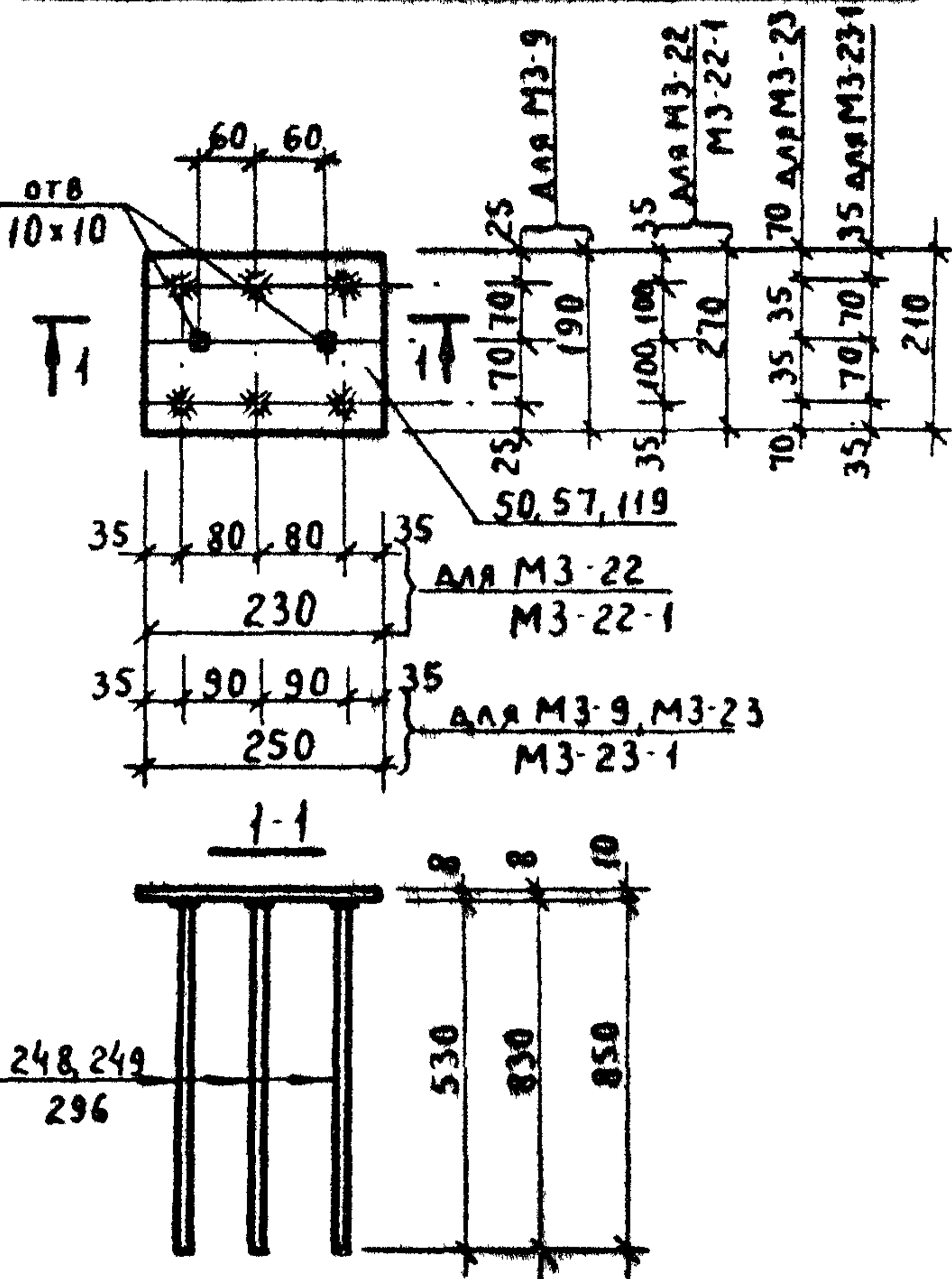
1978

3

Выпуск Лист

1 76

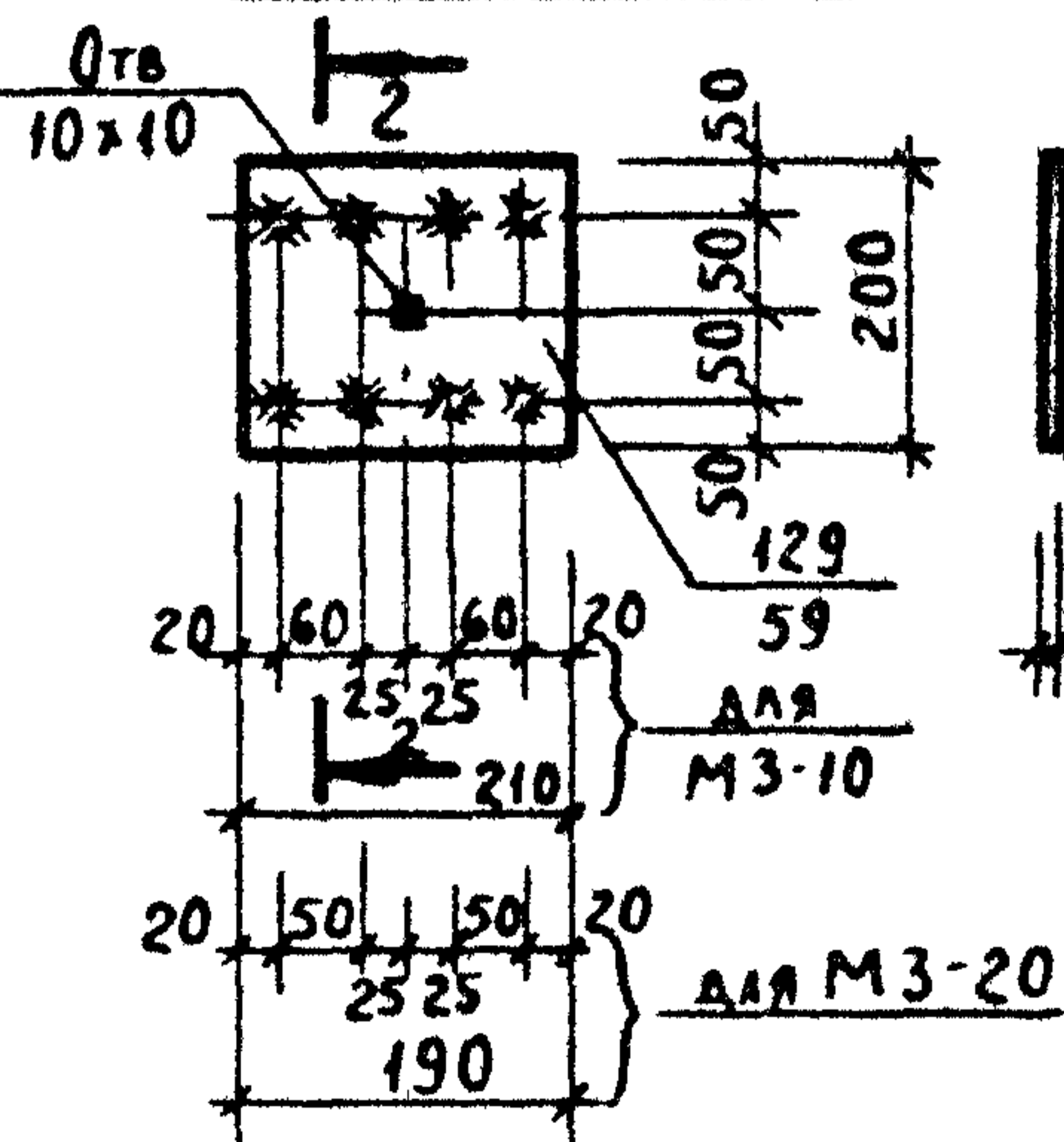
M3-9, M3-22, M3-22-1, M3-23 M3-23-1



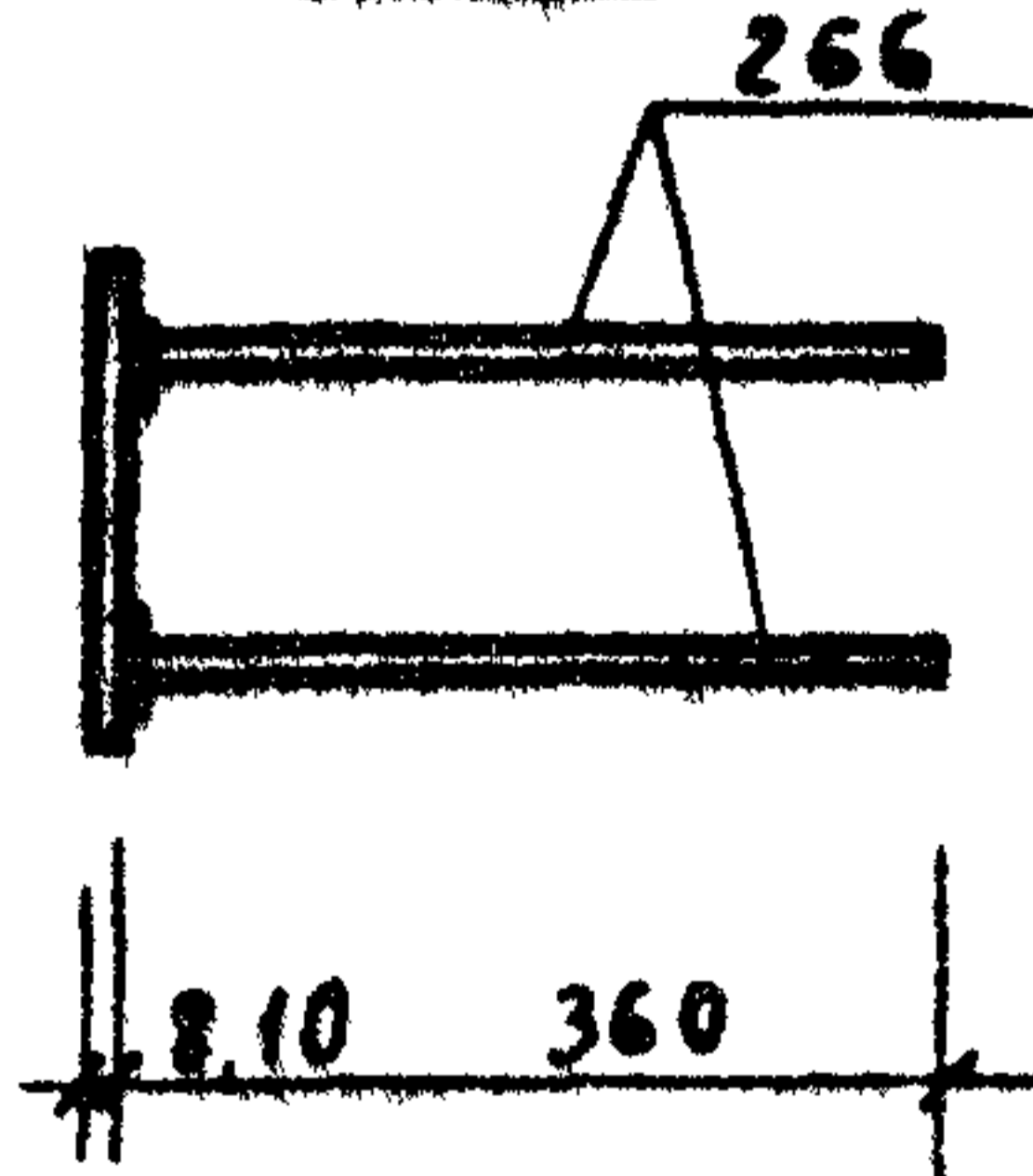
Спецификация стали по одно изданию

Марка изде- лия	№ поз	Сечение	Длин- на мм	Ко- л- во шт	ВРС, кг		
					Дан поз	Всего поз	Удель- ный
M3-9	57 ^a	-190x8	250	1	3,0	3,0	
	248	φ10 AIII	530	6	0,33	2,0	5,0
M3-10	129	-200x10	210	1	3,3	3,3	
	266	φ12 AIII	360	8	0,32	2,6	5,9
M3-20	59	-190x8	200	1	2,4	2,4	
	266	φ12 AIII	360	8	0,32	2,6	5,0
M3-22	119	-230x10	270	1	4,9	4,9	
	296	φ14 AIII	850	6	1,03	6,2	11,1
M3-22-1	119	-230x10	270	1	4,9	4,9	
	348	φ14 AIII	850	6	1,03	6,2	11,1
M3-23	50	-210x8	250	1	3,3	3,3	
	249	φ10 AIII	830	6	0,51	3,1	6,4

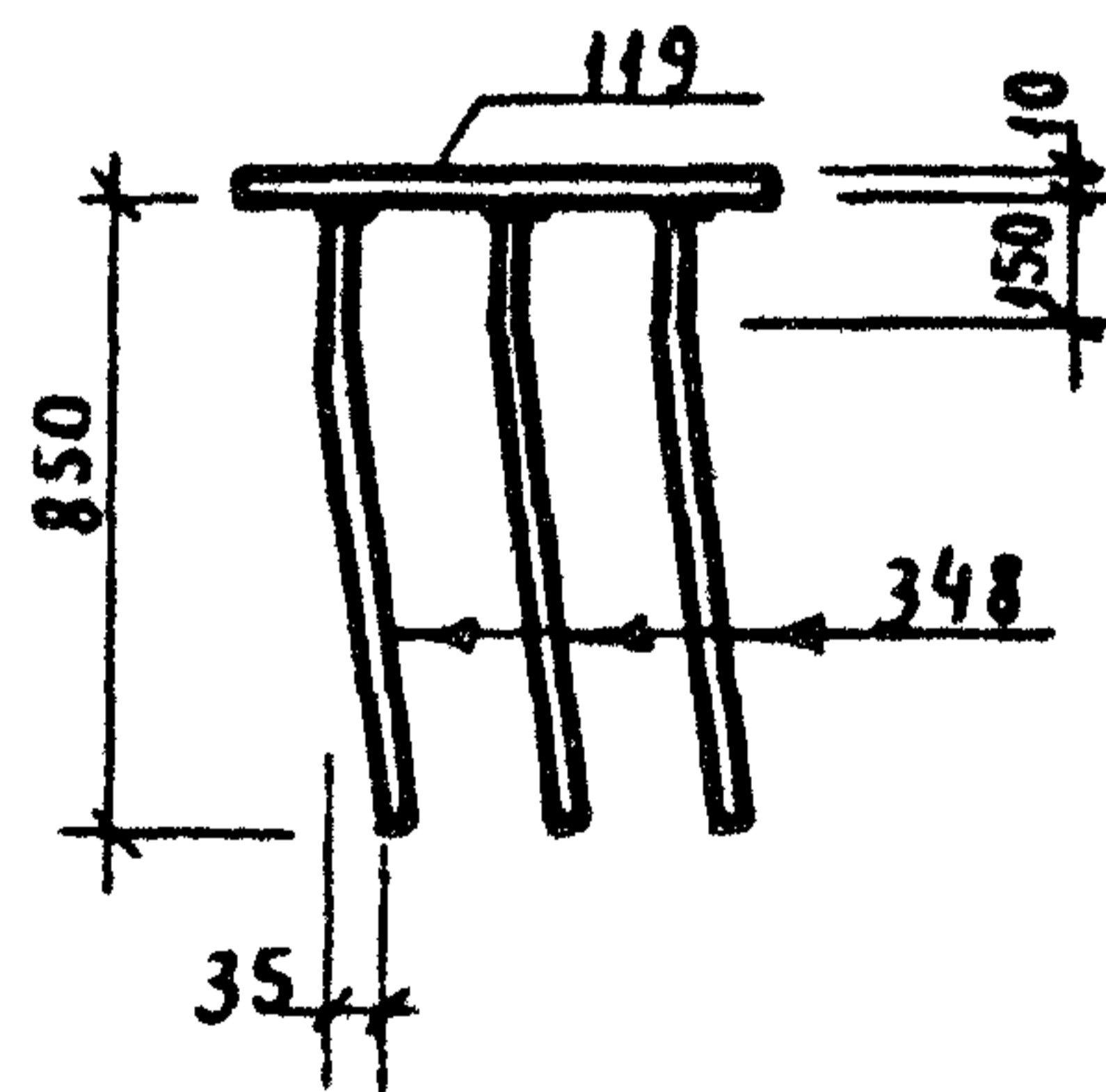
M3-10, M3-20



2-2



1-1 (только для M3-22-1)



Указания к деталям группы „3“
смотрите на листе 75.

ГК

группа

Детали M3-9, M3-10, M3-20, M3-22,
M3-22-1, M3-23, M3-23-1

Серия
1.400-6/76

Выпуск
1

Лист
77

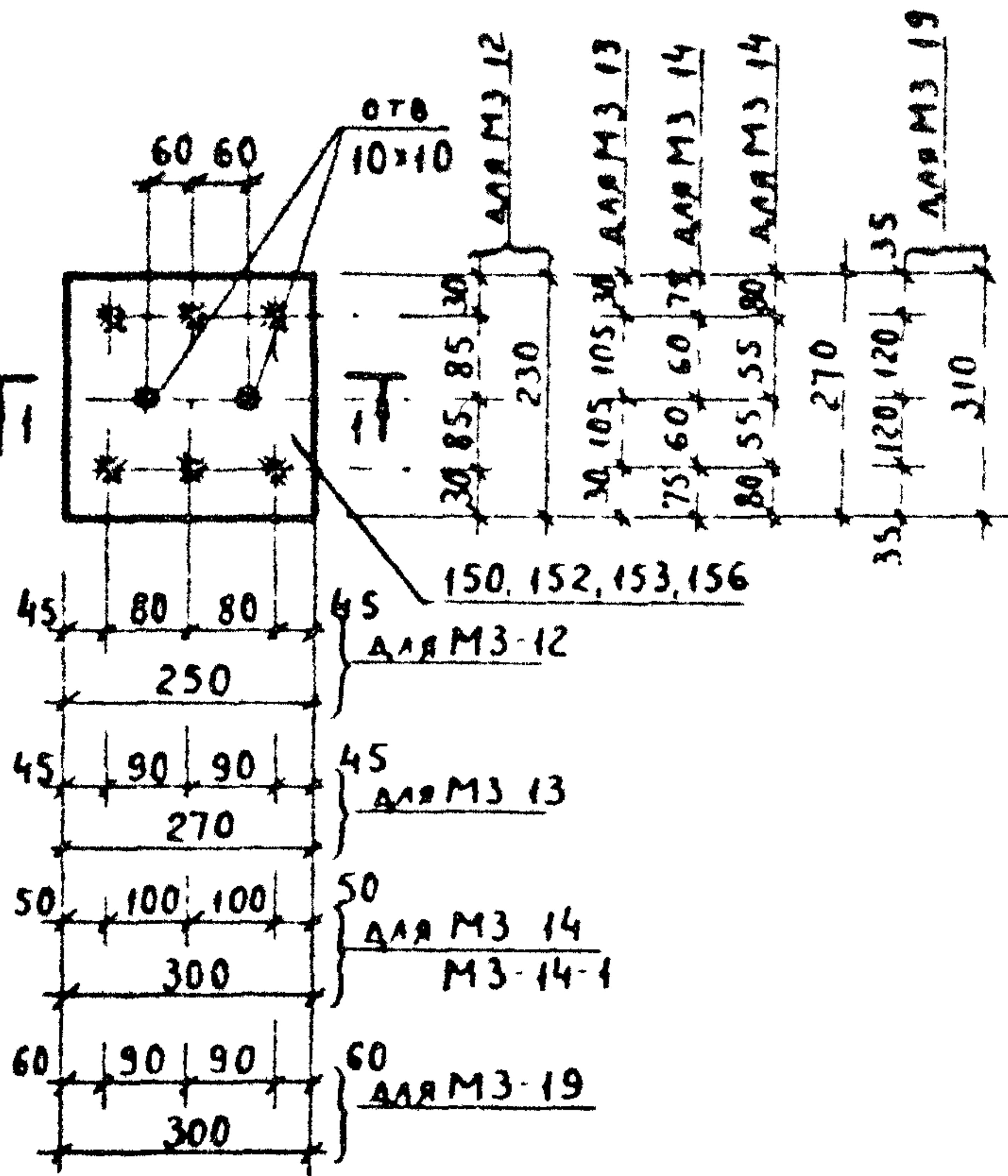
1978

3

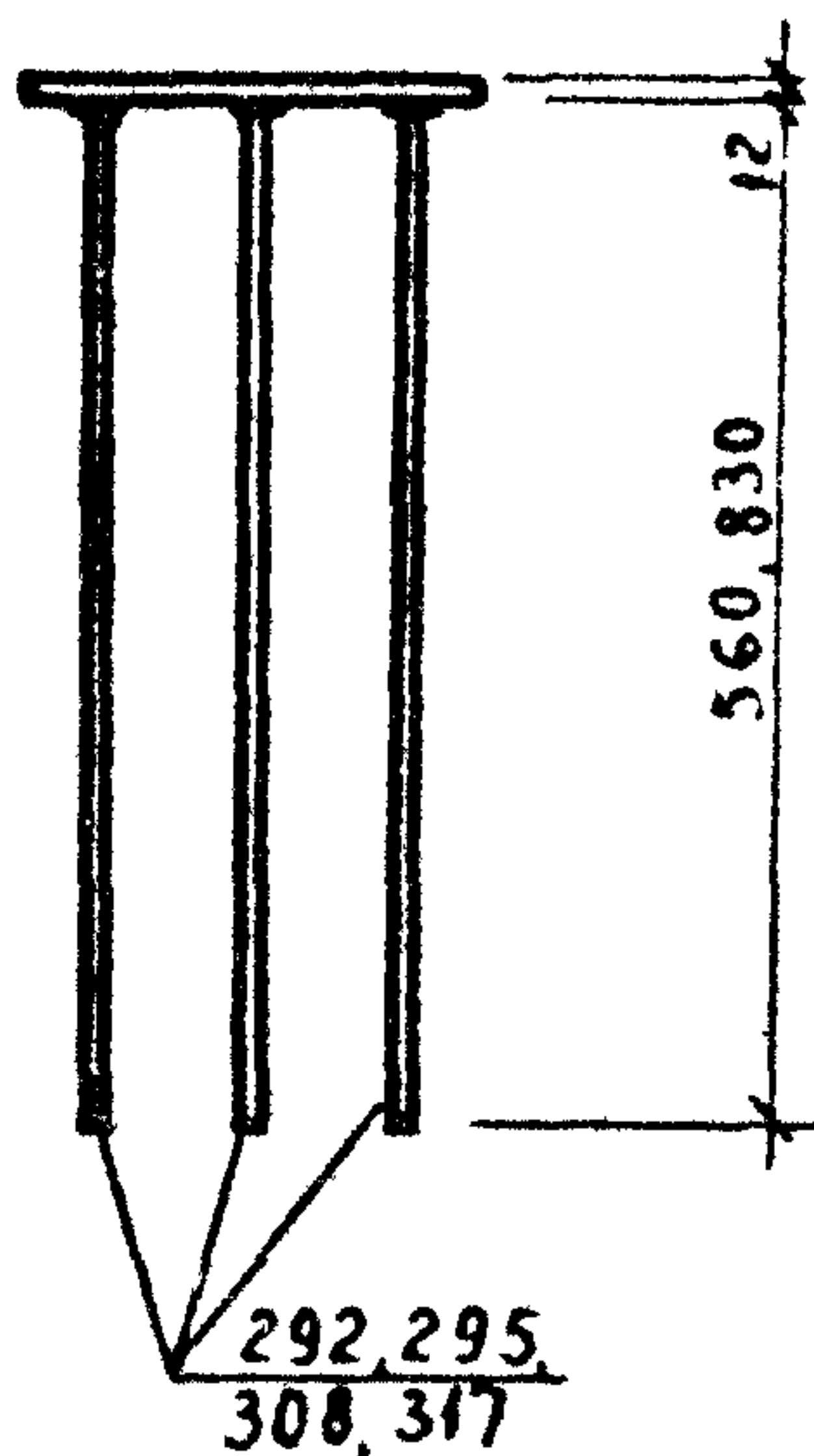
МЗ-12-МЗ-14 МЗ-14-1, МЗ-19

Спецификация стали на одно изделие

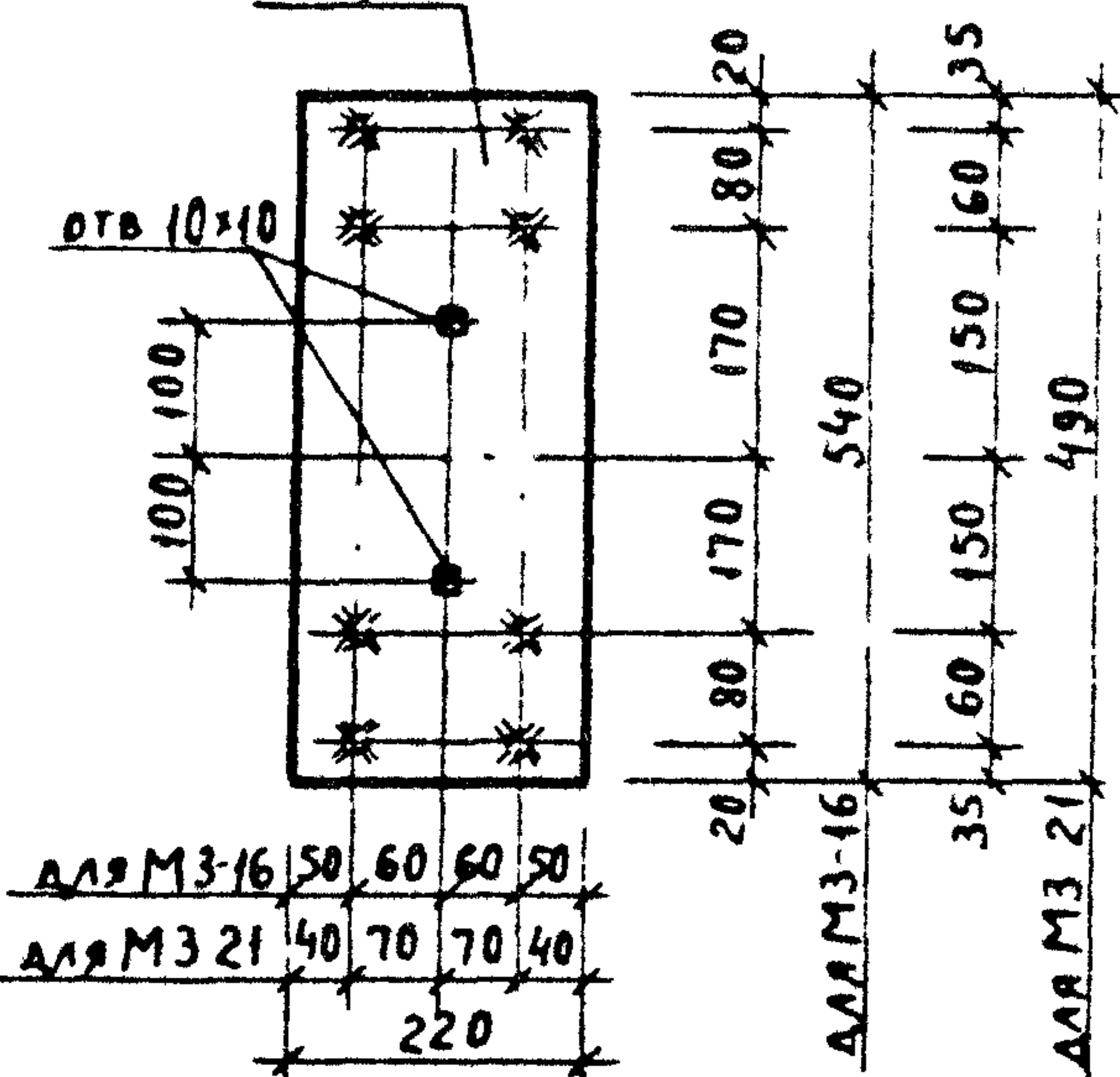
Марка изделия	№ поз	Сечение	Длина мм	Кол шт	Вес, кг		
					Одн поз	Всех поз	Уме для
МЗ-12	156	-230×12	250	1	5,4	5,4	
	308	φ 16AIII	830	6	1,31	7,9	13,3
МЗ-13	153	-270×12	270	1	6,9	6,9	
	317	φ 18AIII	830	6	1,66	10,0	16,9
МЗ-14	152	270×12	300	1	7,6	7,6	
	292	φ 14AIII	560	6	0,68	4,1	11,7
МЗ-16	120	-220×10	540	1	9,3	9,3	
	264	φ 12AIII	300	8	0,27	2,2	11,5
МЗ-19	150	-300×12	310	1	8,8	8,8	
	295	φ 14AIII	830	6	1,0	6,0	14,8
МЗ-21	121	-220×10	490	1	8,5	8,5	
	270	φ 12AIII	490	8	0,44	3,6	12,1



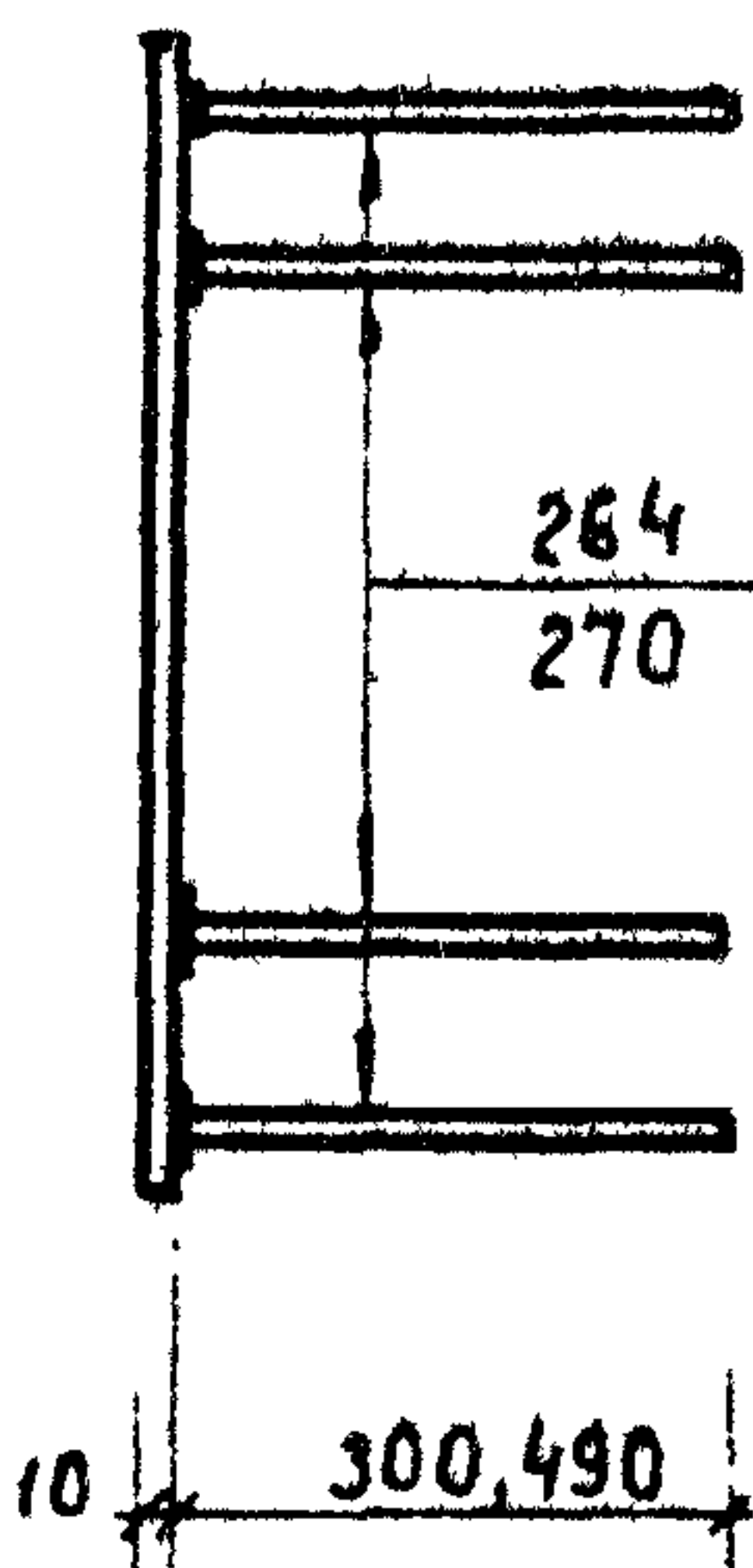
1-1



120, 121



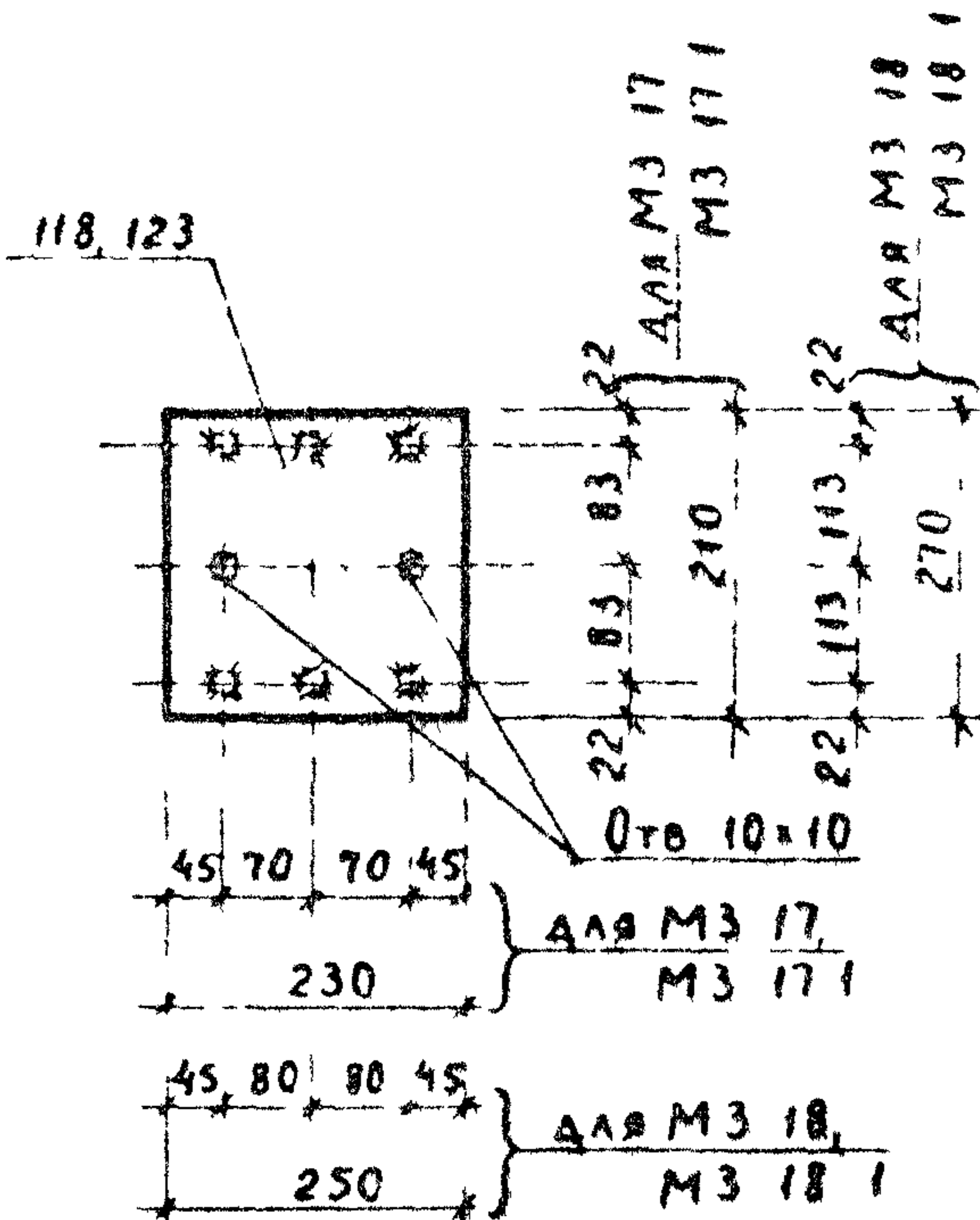
МЗ-16; МЗ-21



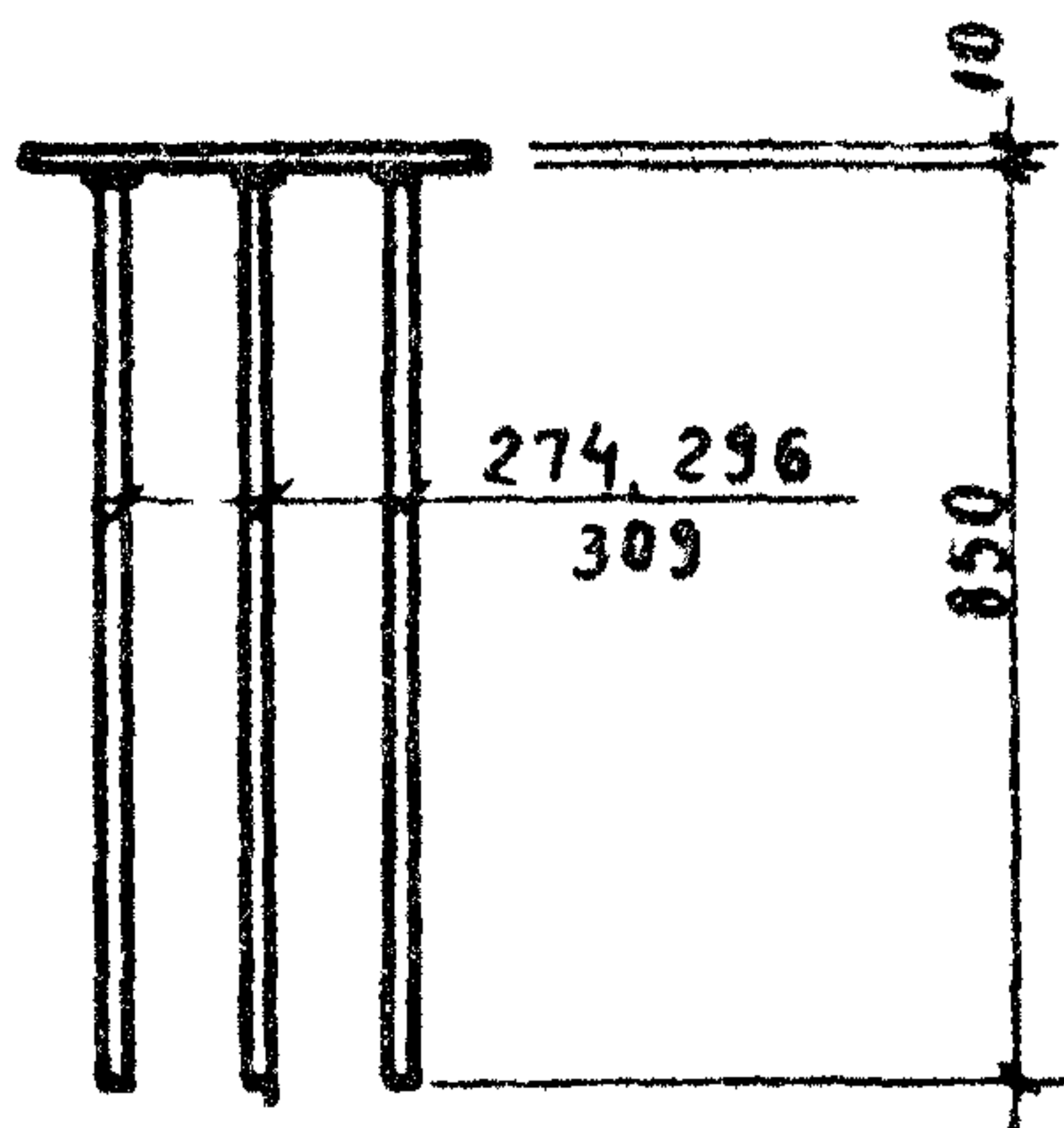
Указания к листам группы, 3^о смотрите на листе 75.

ТК	группа	Детали МЗ-12 ÷ МЗ-14, МЗ-14-1, МЗ-16, МЗ-19, МЗ-21	Серия 1400-6/76	
	1978		3	Выпуск 1

СПЕЦИФИКАЦИЯ СТАЛИ ПО ОДНОМУ ИЗДЕЛИЮ



Материал изделия	№ поз.	Сечение	Длина мм	Кол-во шт	Вес кг		
					Одн. поз.	Всех поз.	Итого шт
МЗ 17	123	-210x10	230	1	3,8	3,8	8,3
	274	φ 12 A III	850	6	0,75	4,5	
МЗ 17 1	123	-210x10	230	1	3,8	3,8	10,0
	296	φ 14 A III	850	6	1,03	6,2	
МЗ 18	118	-250x10	270	1	5,3	5,3	11,5
	296	φ 14 A III	850	6	1,03	6,2	
МЗ 18 1	118	250x10	270	1	5,3	5,3	13,3
	309	φ 16 A III	850	6	1,34	8,0	



Указания к деталям группы „З“ смотрите на листе 75.

ТК	группа	Детали МЗ 17, МЗ-18, МЗ-17-1, МЗ-18 1.	Серия 1.400-6176	
	1978		3	Выпуск 1

Марка унифицированной закладной детали	Крепление лаг покрытия						Крепление прогонов покрытия		Крепление лаг типа "П" и "КЖС" размером 3x18
	Одного ребра лаги		2-х ребер смежных лаг		Ребра лаги у продольной оси		Железобет.	Сталь	
	Шаг, м		Шаг, м		Шаг, м				
6	12	6	12	6	12				
М4-1	•	•			•				
М4-1-1	•				•				
М4-1-2	•				•				
М4-1-3	•				•				
М4-1-4	•				•				
М4-1-5	•				•				
М4-2	•	•							
М4-3			•	•	•	•			
М4-3-1	•		•		•				
М4-3-2			•						
М4-3-3			•						
М4-3-4			•						
М4-3-5			•						
М4-4			•	•	•	•			
М4-4-1	•	•	•	•	•	•			
М4-5	•	•							
М4-5-1						•			
М4-6			•	•	•	•			
М4-6-1				•					
М4-12									
М4-13	•								
М4-14	•		•		•				
М4-15		•		•		•			
М4-16			•						
М4-17		•		•					
М4-18		•		•		•			
М4-19			•						
М4-20			•						
М4-20-1			•						
М4-20-2			•						
М4-21				•					
М4-21-1				•					
М4-25							•		
М4-25-1							•		
М4-26								•	
М4-26-1								•	
М4-32									•
М4-33									•
М4-34									•
М4-35									•
М4-37					•	•			

ТК группа
1978 4

Таблица 16 для подбора унифицированных закладных деталей в стропильных и подстропильных конструкциях.

Серия 1.400-6/76
Выпуск 1 Лист 80

Марка унифицированной закладной детали	Крепление стоек фонаря						Крепление стеновых панелей		Крепление связей		Крепление подвешного транспорта	
	Крайней		промежут		средней		к ФФР-мам	к бол-кам	Горизонтальных	Вертикальных	к верхнему поясу	к нижнему поясу
	шаг, м		шаг, м		шаг, м							
	6	12	6	12	6	12						
М4-7	•											
М4-7-1						•						
М4-7-2						•						
М4-7-3	•											
М4-8	•	•	•	•		•						
М4-8-1						•						
М4-8-2						•						
М4-8-3	•											
М4-9	•	•	•	•		•						
М4-9-1						•						
М4-10							•	•				
М4-10-1							•	•				
М4-10-2								•				
М4-10-3							•	•				
М4-10-4								•				
М4-10-5								•				
М4-10-6								•				
М4-11									•			
М4-11-1									•			
М4-22										•		
М4-22-1										•		
М4-22-2										•	•	
М4-22-3											•	
М4-23												•
М4-23-1											•	
М4-24										•		
М4-27											•	
М4-28											•	
М4-29									•			
М4-29-1										•		
М4-30										•		
М4-31										•		
М4-36											•	
М4-38												•

ТК

Группа

Таблица 16 для подбора унифицированных закладных деталей в стропильных и подстропильных конструкциях (окончание).

Серия

1.400-6/76

1978.

4

Выпуск

1

Лист

81

Таблица 17

Унифицированная закладная деталь	Закладные детали в типовых конструкциях																						
	Стропильных по сериям																	Подстропильных по сериям					
	1.863-1		ПК-01129/68		1.463-9		1.463-3 В II		1.462-1		1.462-10		ТДМ 2460-2		ТДМ 2430-4		1.462-3		ПК-01140/68		ПК-01140		
Марка	Вес кг	Марка	Вес кг	Марка	Вес кг	Марка	Вес кг	Марка	Вес кг	Марка	Вес кг	Марка	Вес кг	Марка	Вес кг	Марка	Вес кг	Марка	Вес кг	Марка	Вес кг	Марка	Вес кг
M4-1	14	M2	21	A4	20					M43	34	M7	20										
M4-1-1	14																			M5	22	M5	14
M4-1-2	14																						
M4-1-3	14																						
M4-1-4	14	M3	20																				
M4-1-5	14	M4	22																				
M4-2	16			A5	24																		
M4-3	24	M3	37	A1	35					M43	34	M8	34										
M4-3-1	24																						
M4-3-2	24	M2	33																				
M4-3-3	24																						
M4-3-4	24																						
M4-3-5	24	M3	34																				
M4-4	28			A2	41															M4	55	M4	35
M4-4-1	28																						
M4-5	19			A6	26																		
M4-5-1	19					M2	26																
M4-6	33			A3	46																		
M4-6-1	33					M3	45																
M4-7	35			A8	37																		
M4-7-1	35			A11	37																		
M4-7-2	68																						
M4-7-3	99																						
M4-8	41			A9	43																		
M4-8-1	41			A12	43																		
M4-8-2	30																						
M4-8-3	115																						
M4-9	47			A10	48																		
M4-9-1	47			A13	48																		
M4-10	40			A14	53																		
M4-10-1	40																						
M4-10-2	41			A15	54																		
M4-10-3	41																						
M4-10-4	41			A16	54																		
M4-10-5	40			A17	55																		
M4-10-6	42			A17																			
M4-11	40			A7	35																		
M4-11-1	40																						

ТК группа
1978 4

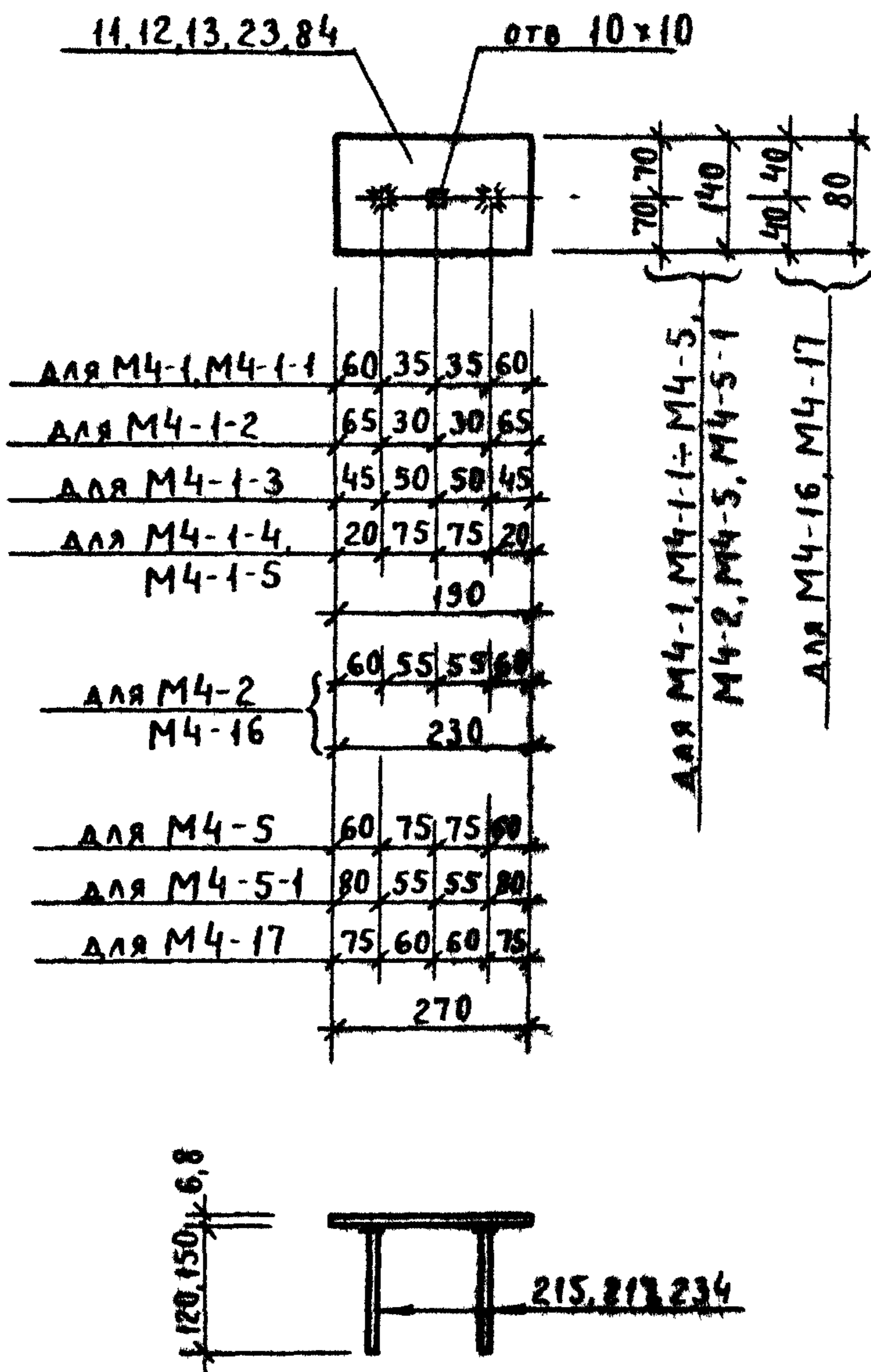
Таблица 17 Ключ для замены закладных деталей стропильных и подстропильных конструкций на унифицированные закладные детали

Серия 1.400 6/76
Выпуск 1 Лист 82

Таблица 17 (окончание)

Унифицированная закладная деталь	Закладные детали в типовых конструкциях																					
	Стропильных по сериям														Подстропильных по сериям							
	1863 I		1463 3 В IV VI		1463 3 В II		1462 10		1462 3		1463-10		1463-9		ПК Д110 / 68		ПК-Д110		1463-4		1462-1	
Марка	Вес кг	Марка	Вес кг	Марка	Вес кг	Марка	Вес кг	Марка	Вес кг	Марка	Вес кг	Марка	Вес кг	Марка	Вес кг	Марка	Вес кг	Марка	Вес кг	Марка	Вес кг	
М4 12	2,8																					
М4 13	2,6																	М5 22	М5 14			
М4 14	2,2			М3 ⁹	3,2			М3	3,2													
М4 15	2,5			М4 ⁹	3,7			М4	3,7													
М4 16	1,0			М6	1,5																	
М4 17	1,6			М8	1,7																	
М4 18	5,0			М7	5,4																	
М4 19	4,2																			М3	6,4	
М4 20	4,9			М11	5,0																	
М4 20 1	4,9			М13	5,0																	
М4 20 2	4,9			М15	5,0																	
М4 21	5,0			М12	5,1																	
М4 21 1	5,0			М14	5,1																	
М4 22	5,8												М410	26,0								
М4-22 1	5,8												М410	46,0								
М4-22 2	5,9												М410	6,1								
М4 22 3	5,8																					
М4-23	2,1									М9	3,0											
М4 23 1	2,2									М10	3,1											
М4-24	4,8																				А1	5,1
М4-25	1,9	М2	3,3														М2	2,9				
М4-25 1	2,1	М4	2,2														М4	2,7				
М4-26	2,2													М8	2,8							
М4-26 1	2,3													М8	2,8							
М4 27	1,9													М14	2,2							
М4 28	2,5													М15	3,0							
М4 29	2,4													М10	3,0							
М4 29 1	2,4													М12	2,8							
М4-30	3,4													М11	4,4							
М4 31	2,7													М13	3,3							
М4 32	3,0																					
М4-33	5,5																					
М4-34	8,2																					
М4 35	11,1																					
М4 36	2,5													М9	3,1							
М4 37	4,6			М9	6,1																	
М4-38	2,7																			М4	4,0	

ТК	группа	Таблица 17 Ключ для замены закладных деталей стропильных и подстропильных конструкций на унифицированные закладные детали (окончание)	Серия 1400-6/76	
			Выпуск 1	Лист 83
1978	4			



Спецификация стола по одной детали

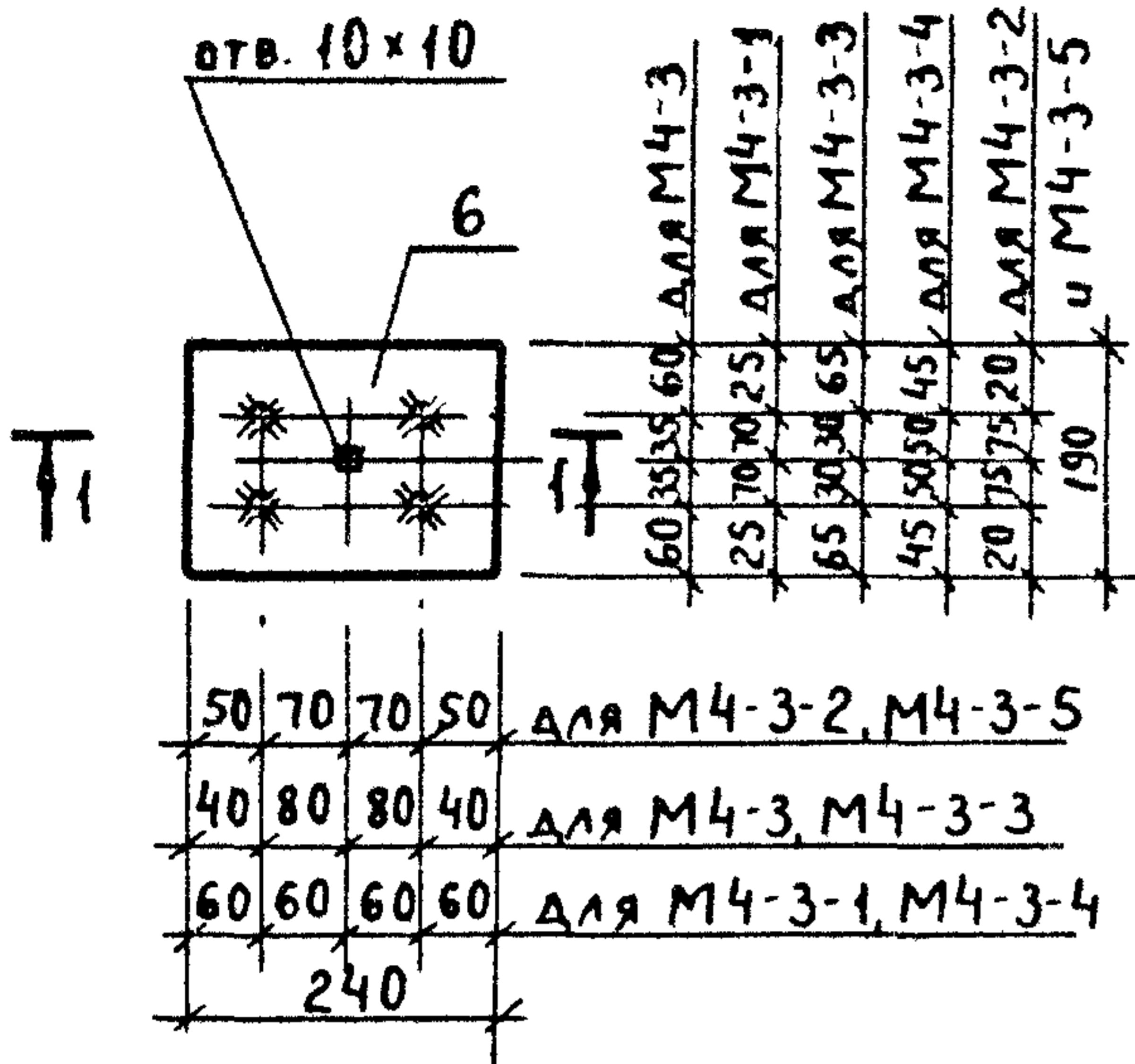
Марка изделия	№ поз	Сечение	Длина мм	Кол шт	Вес, кг		
					Одн поз	Всех поз	Извд для
М4-1 М4-1-2 ÷ М4-1-5	13	-140×6	190	1	1,3	1,3	1,4
	217	φ 8 A III	150	2	0,06	0,1	
М4-1-1	13	-140×6	190	1	1,3	1,3	1,4
	215	φ 8 A III	120	2	0,05	0,1	
М4-2	12	-140×6	230	1	1,5	1,5	1,6
	217	φ 8 A III	150	2	0,06	0,1	
М4-5 М4-5-1	11	-140×6	270	1	1,8	1,8	1,9
	217	φ 8 A III	150	2	0,06	0,1	
М4-16	23	-80×6	230	1	0,9	0,9	1,0
	217	φ 8 A III	150	2	0,06	0,1	
М4-17	84	-80×8	270	1	1,4	1,4	1,6
	234	φ 10 A III	150	2		0,2	

Указания к деталям группы, 4.

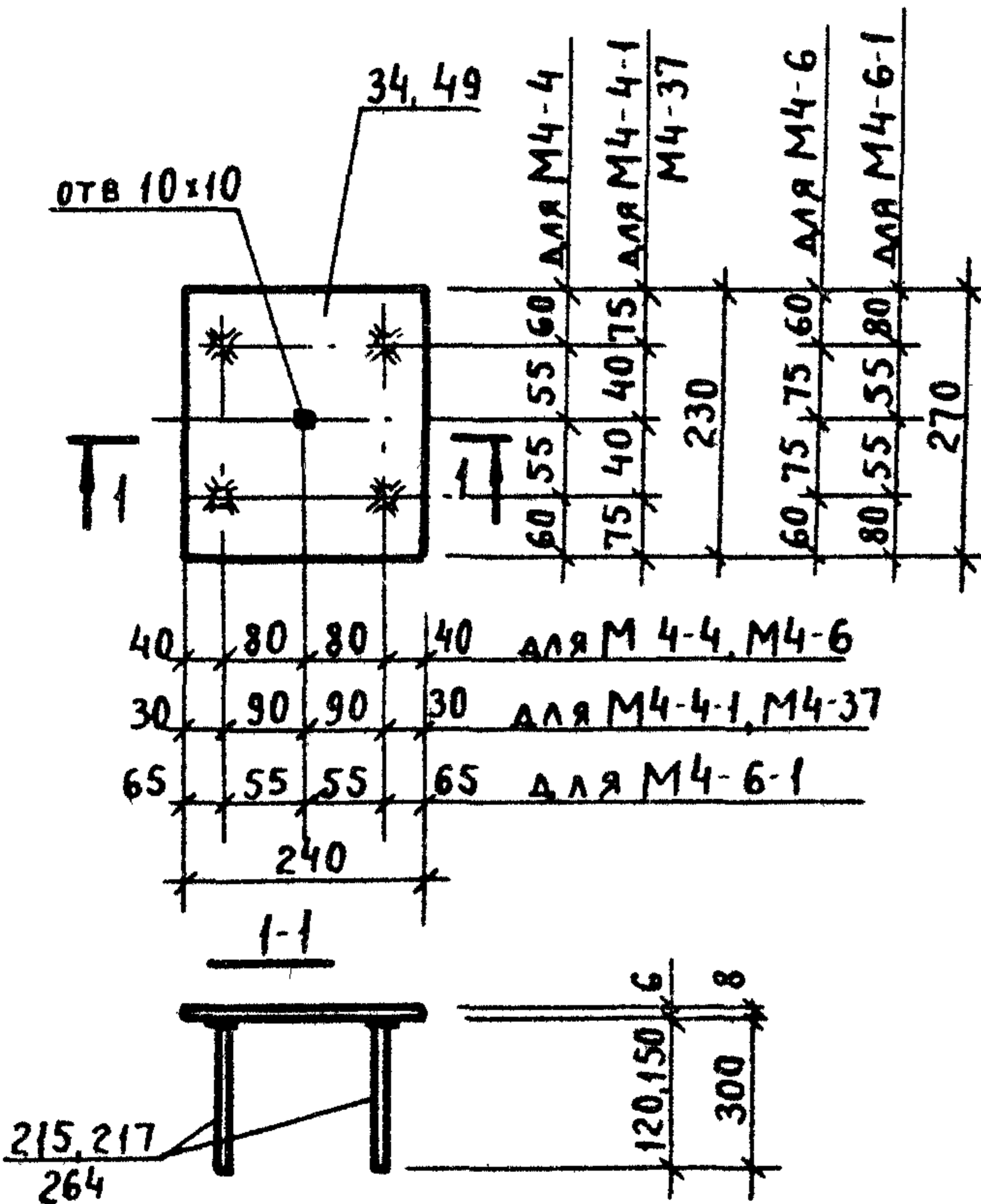
1. Приварку анкерных стержней к пластинам ВТАВР выполнять дуговой сваркой под слоем флюса на сварочных автоматах (см. ГОСТ 19292-73)
2. Приварку анкеров к уголкам или пластинам внахлестку выполнять контактной рельефно-точечной сваркой по ГОСТ 19292-73 или ручной дуговой сваркой (см. СН 313-65, л. 2.18).
3. Стержни с нарезкой пропускаются через отверстия в пластине и привариваются с внутренней стороны заданной детали дуговой сваркой кольцевыми швами.
4. Материал пластин из стали группы "В" ГОСТ 380-71*
5. Тип антикоррозийной защиты и марки стали пластин и анкеров указываются на специальном листе каждого конкретного проекта в соответствии с таблицами 1-5 (см. стр. 23 ÷ 26).
6. Технические требования и методы испытаний изделий должны соответствовать ГОСТу 10922-75.

ТК	группа	Детали М4-1, М4-1-1 ÷ М4-1-5, М4-2, М4-5, М4-5-1, М4-16, М4-17	Серия	
			1.400	6/76
1978	4		Выпуск	Лист
			1	84

М4-3, М4-3-1 - М4-3-5



М4-4; М4-4-1; М4-6; М4-6-1; М4-37

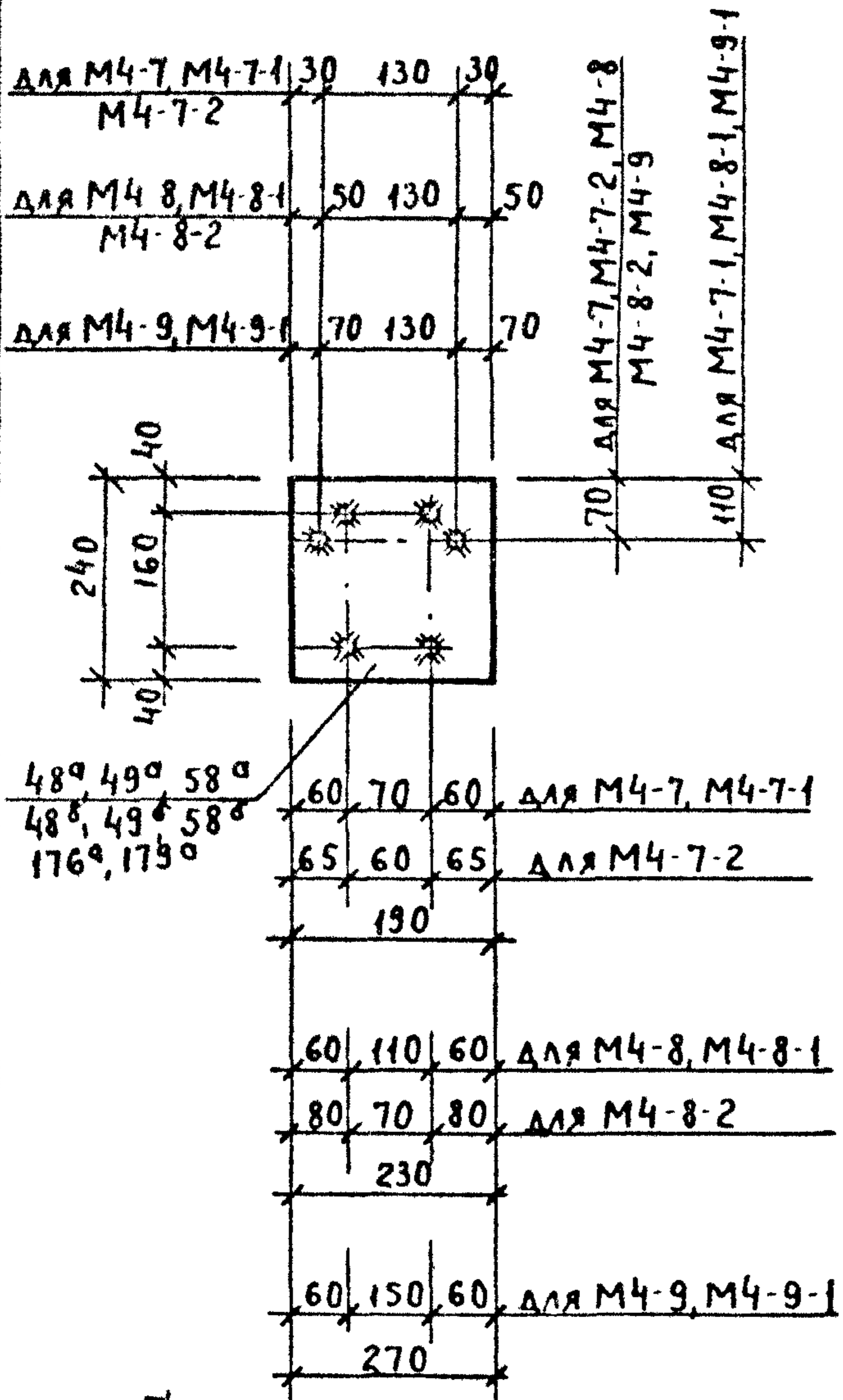


Указания к деталям группы. 4" смотрите на листе 84.

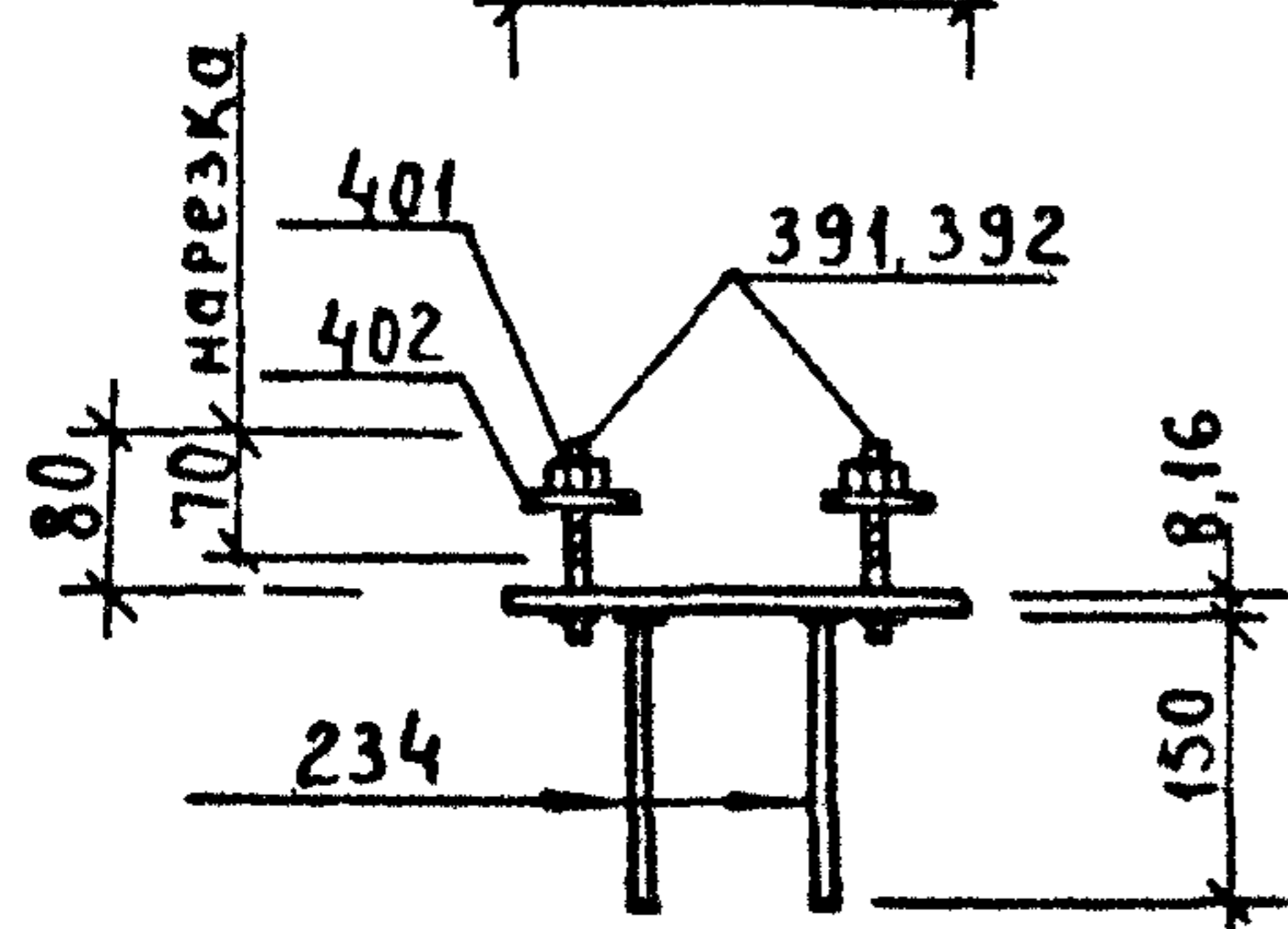
Спецификация стали на одно изделие

Марка изде- лия	N поз.	Сечение	Длина мм	Кол шт.	Вес, кг		
					Одн поз	Всех поз	Име ния
М4-3, М4-3-1, М4-3-3 - М4-3-5	6	-190x6	240	1	2,2	2,2	2,4
	217	φ 8 AIII	150	4	0,06	0,2	
М4-3-2	6	-190x6	240	1	2,2	2,2	2,4
	215	φ 8 AIII	120	4	0,05	0,2	
М4-4 М4-4-1	4	-230x6	240	1	2,6	2,6	2,8
	217	φ 8 AIII	150	4	0,06	0,2	
М4-6 М4-6-1	3	-240x6	270	1	3,1	3,1	3,3
	217	φ 8 AIII	150	4	0,06	0,2	
М4-37	49	-230x8	240	1	3,5	3,5	4,6
	264	φ 12 AIII	300	4	0,27	1,1	

ТК	группа	Детали М4-3; М4-3-1 ÷ М4-3-5, М4-4, М4-4-1; М4-6; М4-6-1; М4-37	Серия	
	1978		4	1400-6/76
			1	85



48^а, 49^а, 58^а
 48^б, 49^б, 58^б
 176^а, 179^а



Указания к деталям группы „4“
 смотрите на листе 84.

Спецификация стали на одно изделие

Марка изде- лия	№ поз.	Сечение	Длина мм	Кол- шт	ВЕС, кг		ИЗДЕ- ЛИЯ
					Дан. поз.	Всех поз.	
М4-7	58 ^а	-190x8	240	1	2,9	2,9	3,5
	234	φ10AIII	150	4	0,09	0,4	
	391	φ12AI*	110	2	0,1	0,2	
М4-7-1	58 ^б	-190x8	240	1	2,9	2,9	3,5
	234	φ10AIII	150	4	0,09	0,4	
	391	φ12AI*	110	2	0,1	0,2	
М4-7-2	79 ^а	-190x16	240	1	5,7	5,7	6,8
	234	φ10AIII	150	4	0,09	0,4	
	392	φ20AI**	110	2	0,27	0,5	
	401	Гайка M20	-	2	0,07	0,2	
	402	Шайба M20	-	2	0,03	0,2	
М4-8	79 ^б	-230x8	240	1	3,5	3,5	4,1
	234	φ10AIII	150	4	0,09	0,4	
	391	φ12AI*	110	2	0,1	0,2	
М4-8-1	79 ^в	-230x8	240	1	3,5	3,5	4,1
	234	φ10AIII	150	4	0,09	0,4	
	391	φ12AI*	110	2	0,1	0,2	
М4-8-2	176 ^а	-230x16	240	1	6,9	6,9	8,0
	234	φ10AIII	150	4	0,09	0,4	
	382	φ20AI**	110	2	0,27	0,5	
	401	Гайка M20	-	2	0,07	0,2	
	402	Шайба M20	-	2	0,03	0,2	
М4-9	48 ^а	-240x8	270	1	4,1	4,1	4,7
	234	φ10AIII	150	4	0,09	0,4	
	391	φ12AI*	110	2	0,1	0,2	
М4-9-1	48 ^б	-240x8	270	1	4,1	4,1	4,7
	234	φ10AIII	150	4	0,09	0,4	
	391	φ12AI*	110	2	0,1	0,2	

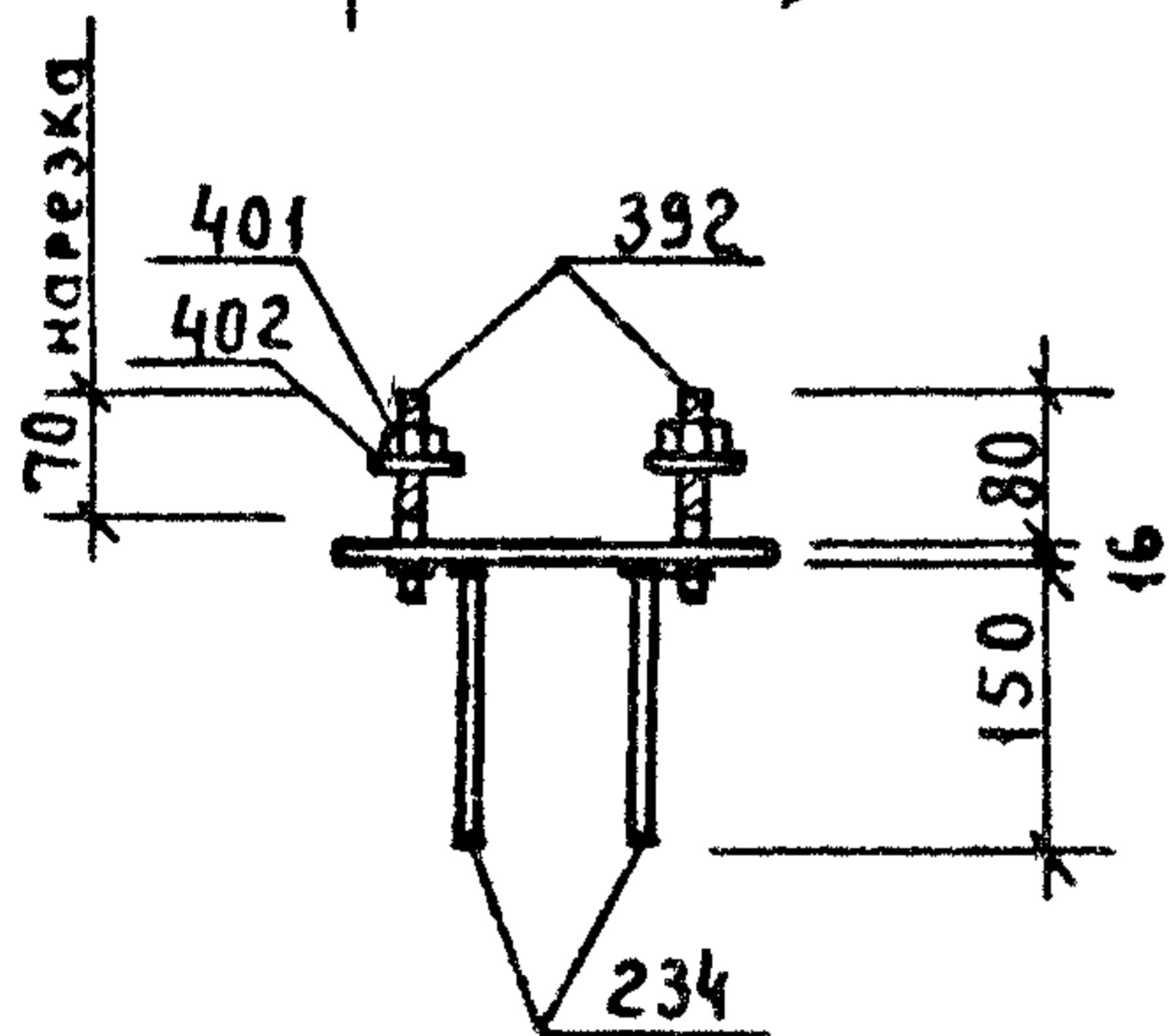
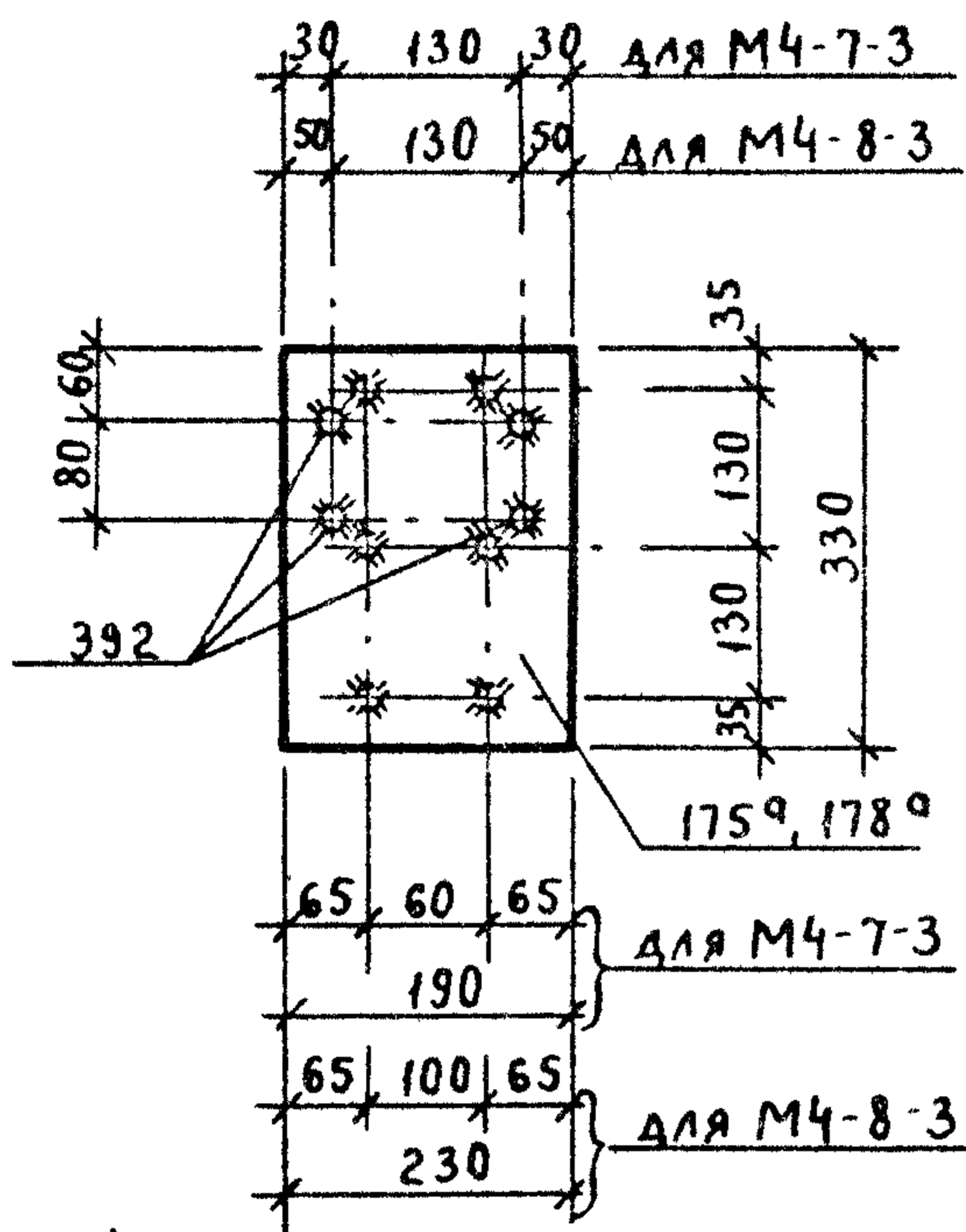
* - с нарезкой M12, с гайкой и шайбой.

** - с нарезкой M20.

ТК	группа	Детали М4-7, М4-7-1, М4-7-2, М4-8, М4-8-1, М4-8-2, М4-9, М4-9-1.	Серия	
	1978		4	1400 6/76
			1	86

Спецификация сталей на одно изделие

Марка изде- лия	N поз	Сечение	Длина мм	Кол шт	Вес, кг		
					Одн поз	Всех поз	Изде- лия
М4-7-3	178 ^а	-190×16	330	1	7,9	7,9	9,9
	234	φ10 AIII	150	6	0,09	0,5	
	392	φ20 A I с нарезкой M20	110	4	0,27	1,1	
	401	Гайка M20	-	4	0,07	0,4	
	402	Шайба M20	-	4	0,03	0,4	
М4-8-3	175 ^а	-230×16	330	1	9,5	9,5	11,5
	234	φ10 AIII	150	6	0,09	0,5	
	392	φ20 A I с нарезкой M20	110	4	0,27	1,1	
	401	Гайка M20	-	4	0,07	0,4	
	402	Шайба M20	-	4	0,03	0,4	



Указания к деталям группы „4“ смотрите на листе 84.

ТК

группа

1978

4

Детали М4-7-3; М4-8-3.

Серия

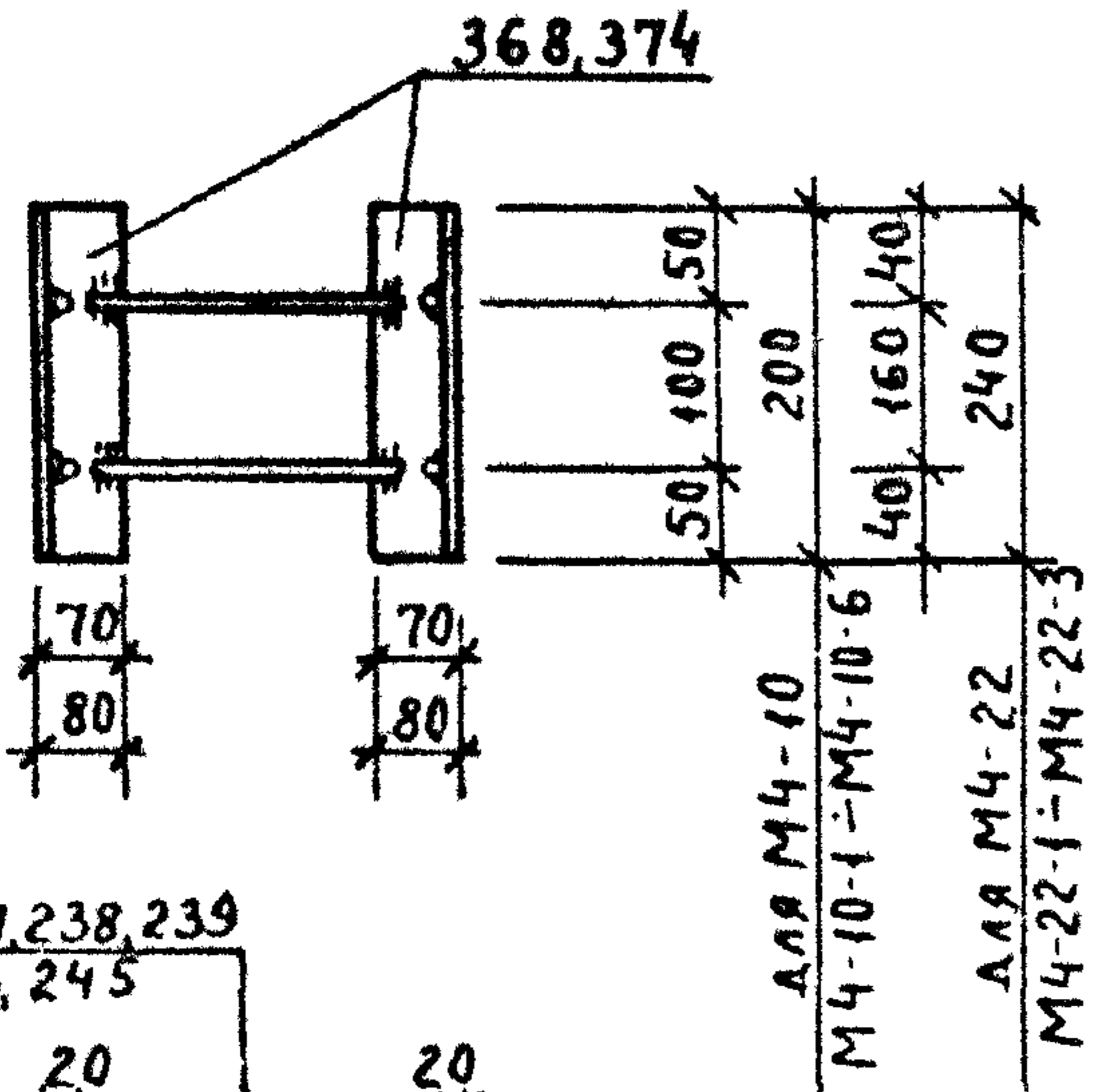
1.400-6/76

Выпуск

1

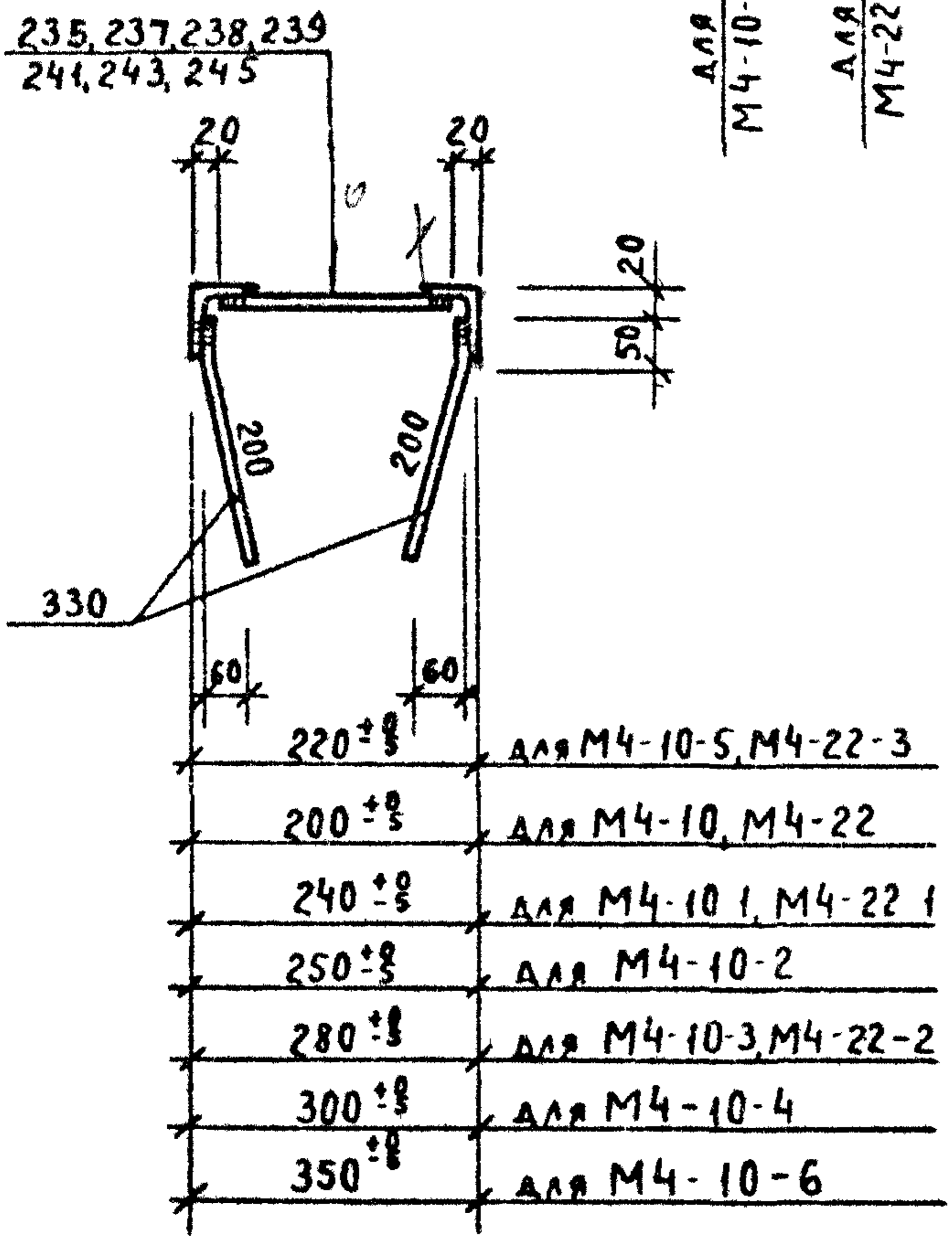
Лист

87



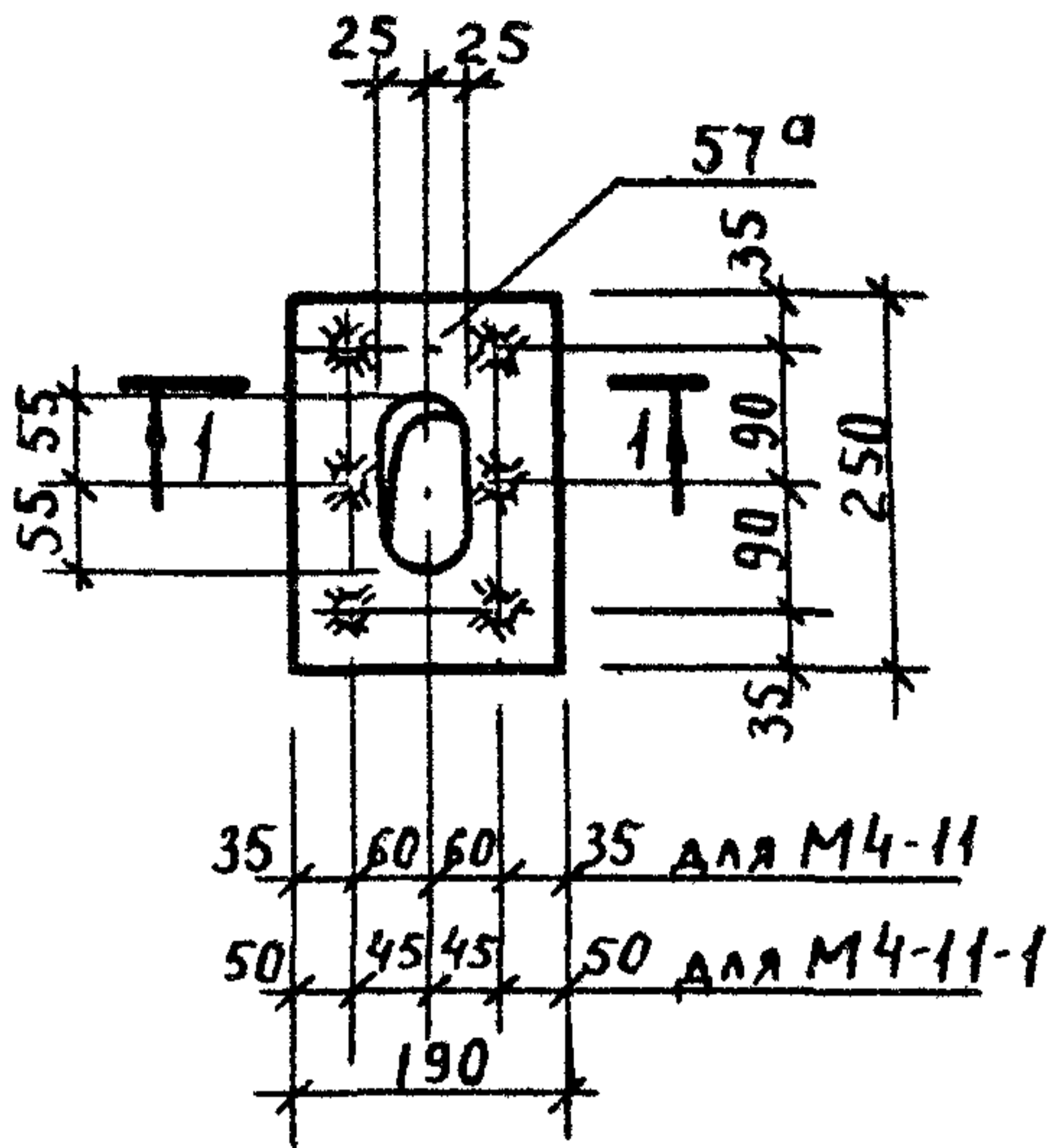
Спецификация стали на одно изделие

Марка изделия	№ поз.	Сечение	Длина мм	Кол шт	Вес, кг		
					Одн поз	Всех поз	Изде лия
М4-10	368	L 80x7	200	2	1,7	3,4	4,0
	330	φ 8 A III	250	4	0,1	0,4	
	235	φ 10 A III	160	2	0,1	0,2	
М4-10-1	368	L 80x7	200	2	1,7	3,4	4,0
	330	φ 8 A III	250	4	0,1	0,4	
	238	φ 10 A III	200	2	0,12	0,2	
М4-10-2	368	L 80x7	200	2	1,7	3,4	4,1
	330	φ 8 A III	250	4	0,1	0,4	
	239	φ 10 A III	210	2	0,13	0,3	
М4-10-3	368	L 80x7	200	2	1,7	3,4	4,1
	330	φ 8 A III	250	4	0,1	0,4	
	241	φ 10 A III	240	2	0,15	0,3	
М4-10-4	268	L 80x7	200	2	1,7	3,4	4,1
	330	φ 8 A III	250	4	0,1	0,4	
	243	φ 10 A III	260	2	0,16	0,3	
М4-10-5	368	L 80x7	200	2	1,7	3,4	4,0
	330	φ 8 A III	250	4	0,1	0,4	
	237	φ 10 A III	180	2	0,11	0,2	
М4-10-6	368	L 80x7	200	2	1,7	3,4	4,2
	330	φ 8 A III	250	4	0,1	0,4	
	245	φ 10 A III	310	2	0,19	0,4	
М4-22	374	L 110x70x8	240	2	2,62	5,2	5,8
	330	φ 8 A III	250	4	0,1	0,4	
	235	φ 10 A III	160	2	0,1	0,2	
М4-22-1	374	L 110x70x8	240	2	2,62	5,2	5,8
	330	φ 8 A III	250	4	0,1	0,4	
	238	φ 10 A III	200	2	0,12	0,2	
М4-22-2	374	L 110x70x8	240	2	2,62	5,2	5,9
	330	φ 8 A III	250	4	0,1	0,4	
	241	φ 10 A III	240	2	0,15	0,3	
М4-22-3	374	L 110x70x8	240	2	2,62	5,2	5,8
	330	φ 8 A III	250	4	0,1	0,4	
	237	φ 10 A III	180	2	0,11	0,2	



Указания к деталям группы. 4^я смотрите на листе 84.

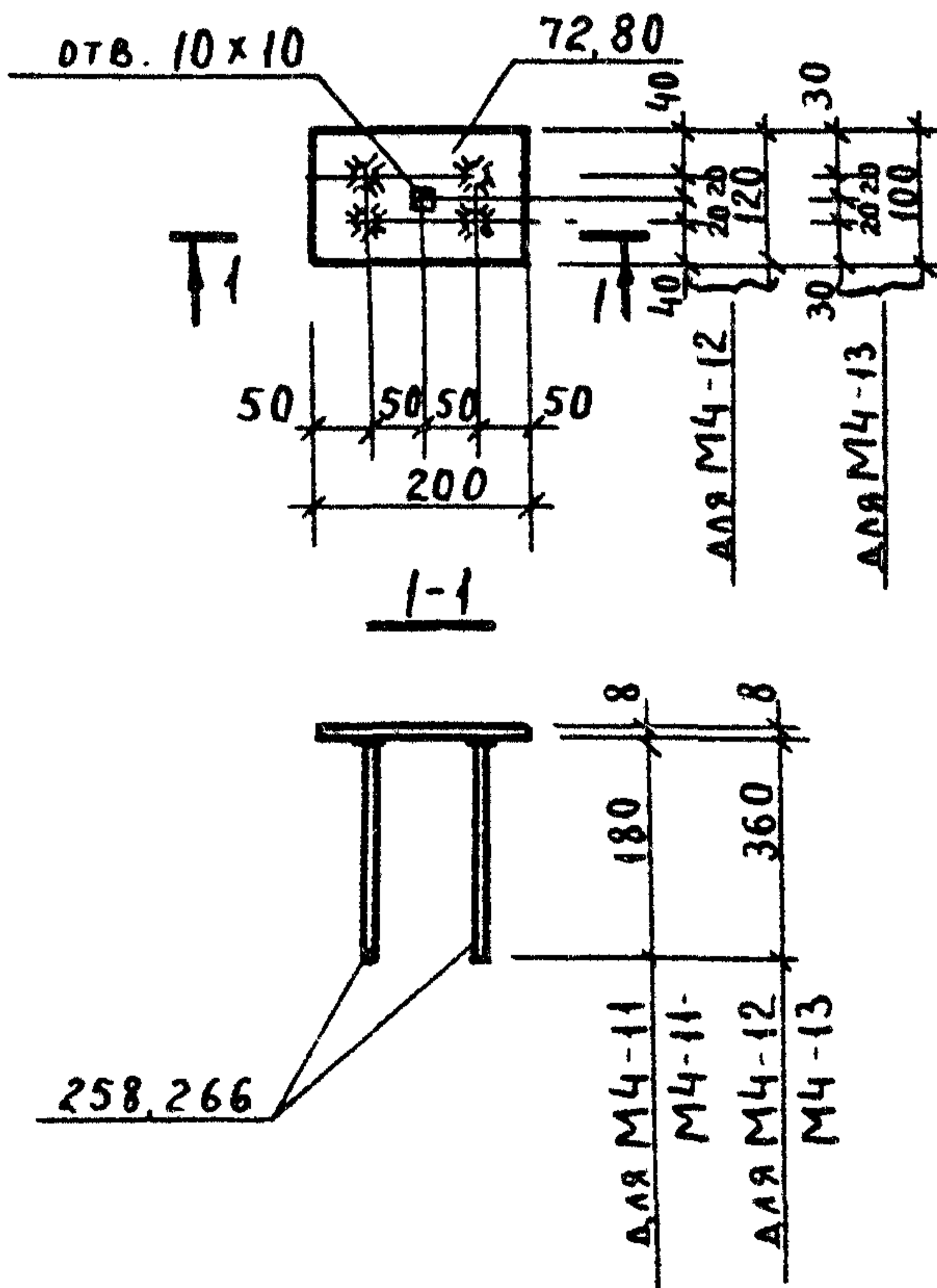
ГК	Группа	Детали М4-10, М4-10-1 ÷ М4-10-5, М4-22, М4-22-1 ÷ М4-22-3	Серия	
			1400-6/76	
1978	4		Выпуск	Лист
			1	88



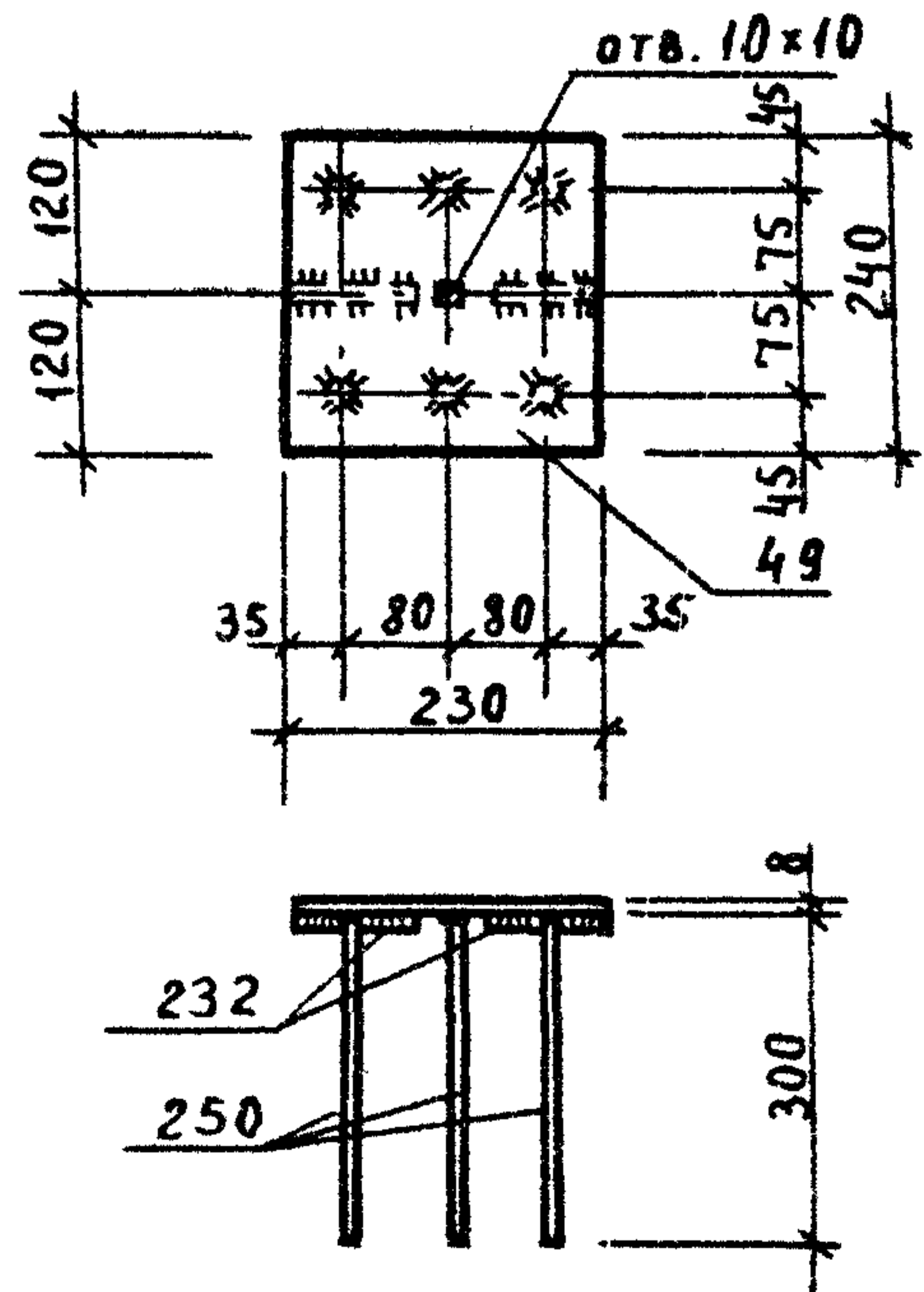
Спецификация стали на одно изделие

Марка изделия	N поз	Сечение	Длина мм	Кол. шт.	Вес, кг		Изд. для
					дан поз	всех поз	
M4-11	57 ^а	-190x8	250	1	3.0	3.0	4.0
	258	φ12AIII	180	6	0.16	1.0	
M4-11-1	57 ^а	-190x8	250	1	3.0	3.0	4.0
	258	φ12AIII	180	6	0.16	1.0	
M4-12	72	-120x8	200	1	1.5	1.5	2.8
	266	φ12AIII	360	4	0.32	1.3	
M4-13	80	-100x8	200	1	1.3	1.3	2.6
	266	φ12AIII	360	4	0.32	1.3	
M4-24	49	-230x8	240	1	3.5	3.5	4.8
	250	φ10AIII	300	6	0.18	1.2	
	232	φ10AIII	100	2	0.06	0.1	

M4-12, M4-13



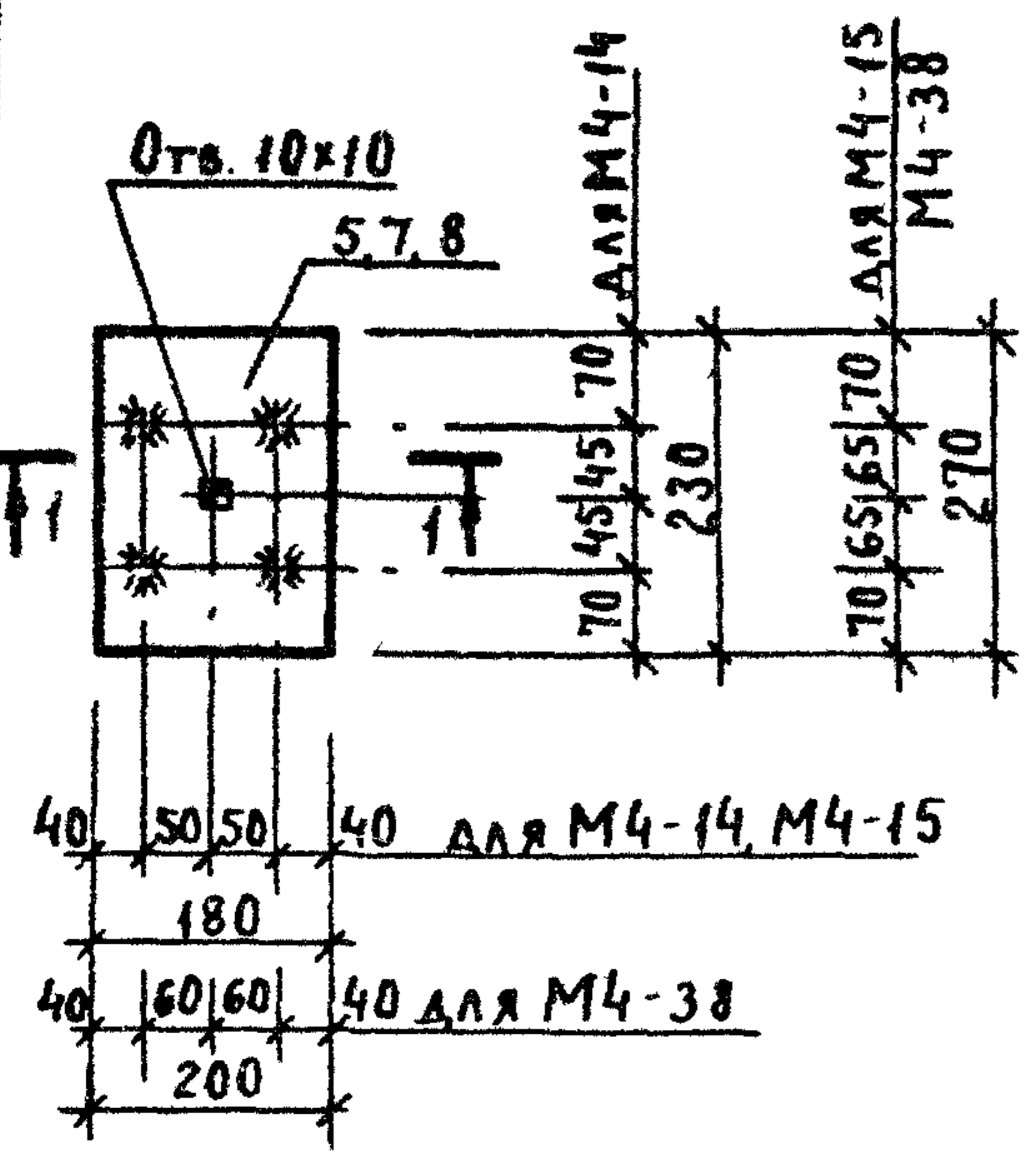
M4-24



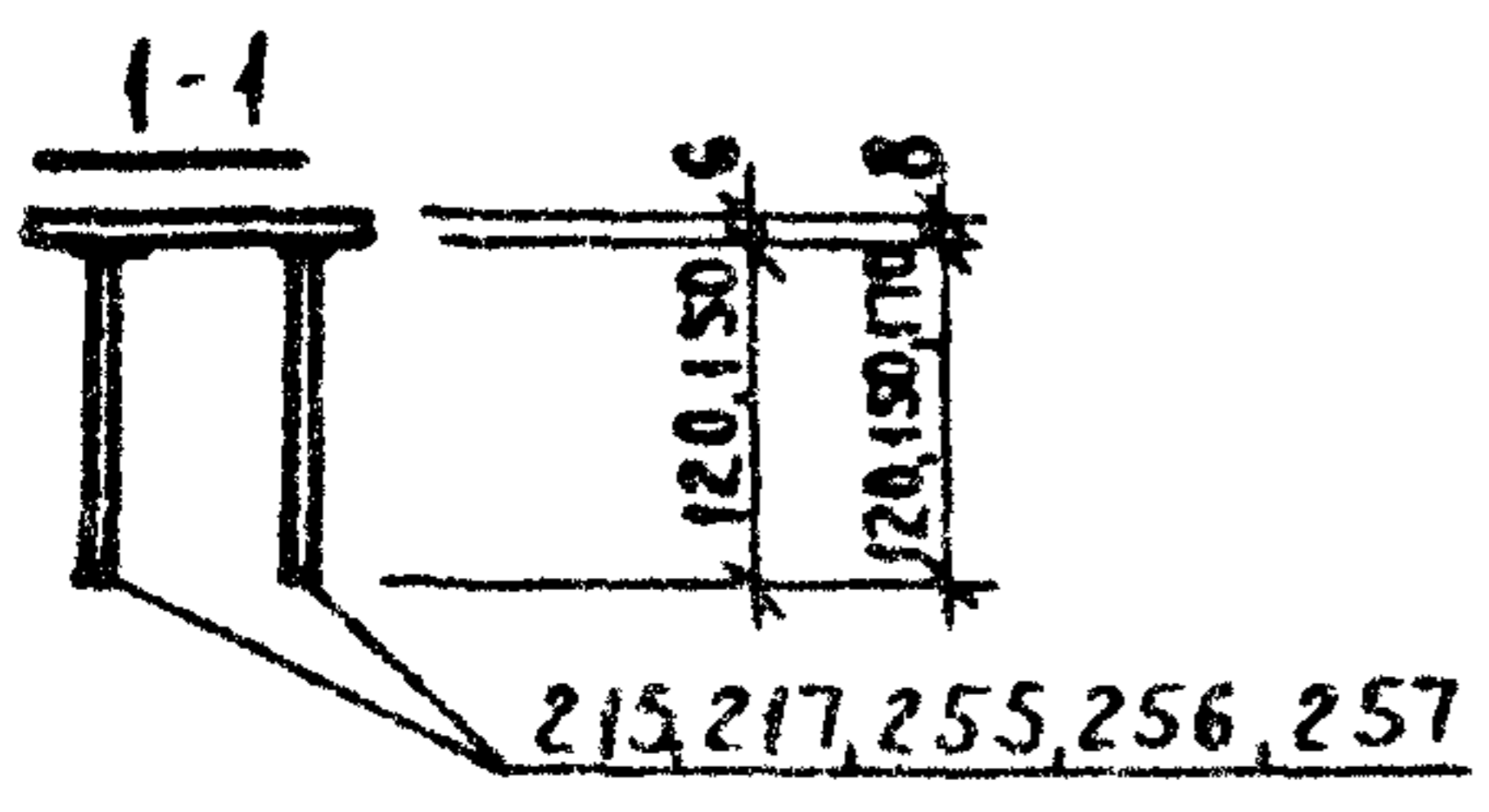
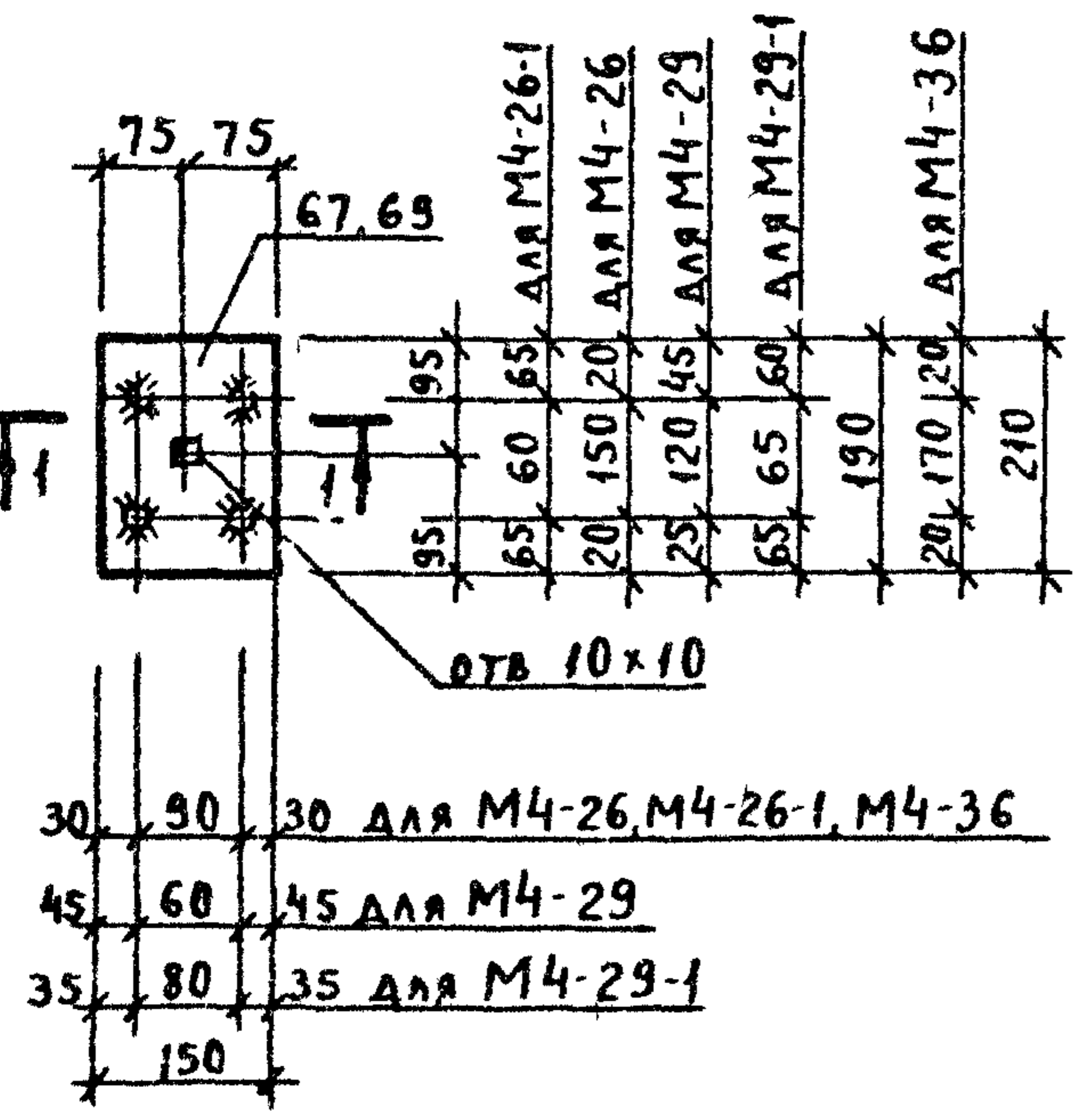
Указания к деталям группы „4“
смотрите на листе 84.

IK	группа	Детали M4-11, M4-11-1; M4-12, M4-13, M4-24.	Серия 1400-6/76	
1978	4		Выпуск	Лист
			1	89

М4-14, М4-15, М4-38



М4-26, М4-26-1, М4-29, М4-29-1, М4-36

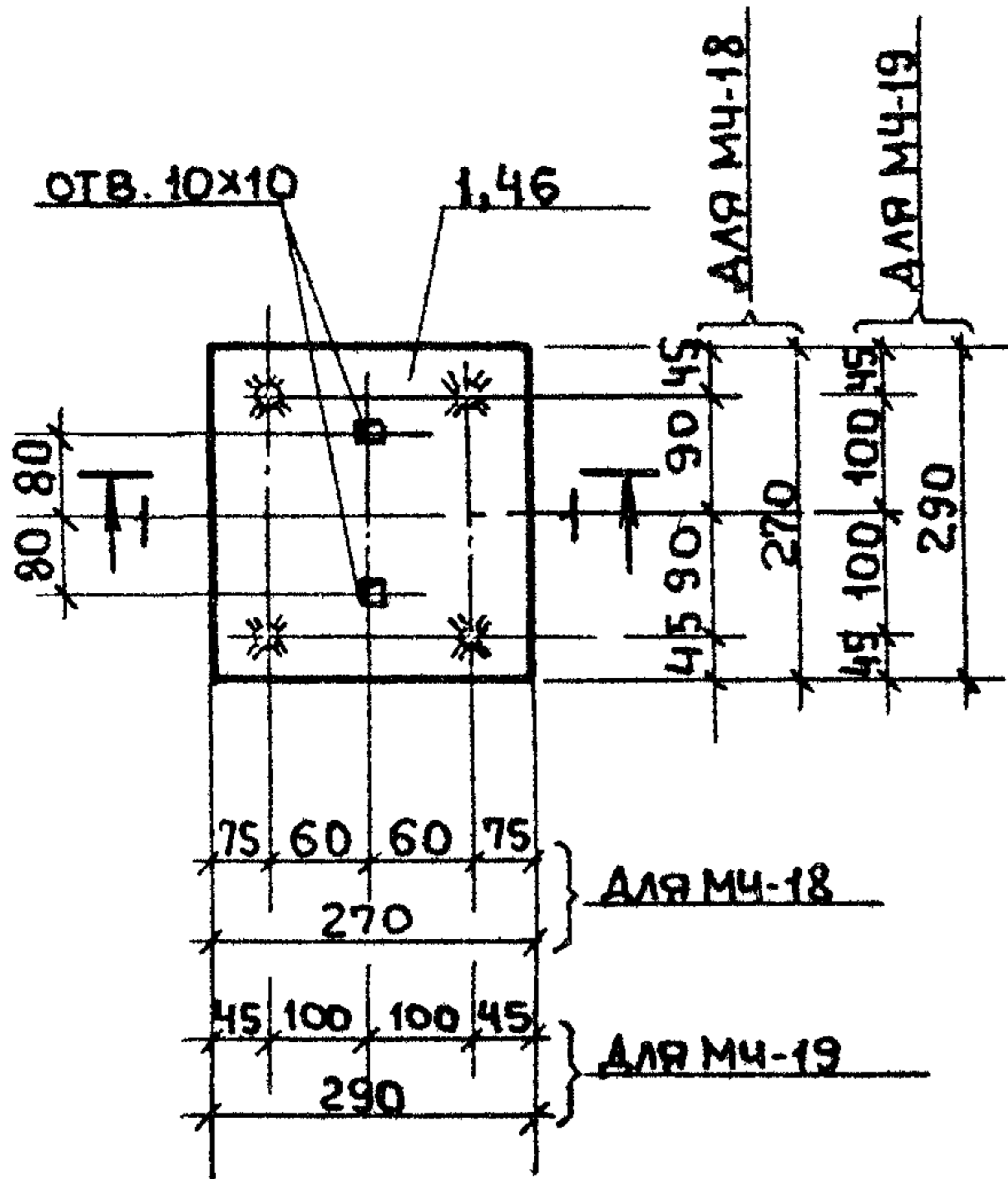


Спецификация стали на одно изделие

Марка изде- лия	№ поз	Сечение	Длина мм	Кол шт	Вес, кг		
					Одн поз.	Всех поз	Изде- лия
М4-14	8	-180x6	230	1	2.0	2.0	2.2
	217	φ8AIII	150	4	0.06	0.2	
М4-15	7	-180x6	270	1	2.3	2.3	2.5
	217	φ8AIII	150	4	0.06	0.2	
М4-26	69	-150x8	190	1	1.8	1.8	2.2
	255	φ12AIII	120	4	0.11	0.4	
М4-26-1	69	-150x8	190	1	1.8	1.8	2.3
	256	φ12AIII	150	4	0.13	0.5	
М4-29	69	-150x8	190	1	1.8	1.8	2.4
	257	φ12AIII	170	4	0.15	0.6	
М4-29-1	69	-150x8	190	1	1.8	1.8	2.4
	257	φ12AIII	170	4	0.15	0.6	
М4-36	67	-150x8	210	1	2.0	2.0	2.5
	256	φ12AIII	150	4	0.13	0.5	
М4-38	5	-200x6	270	1	2.5	2.5	2.7
	215	φ8AIII	120	4	0.05	0.2	

Указания к деталям группы 4^а смотрите на листе 84.

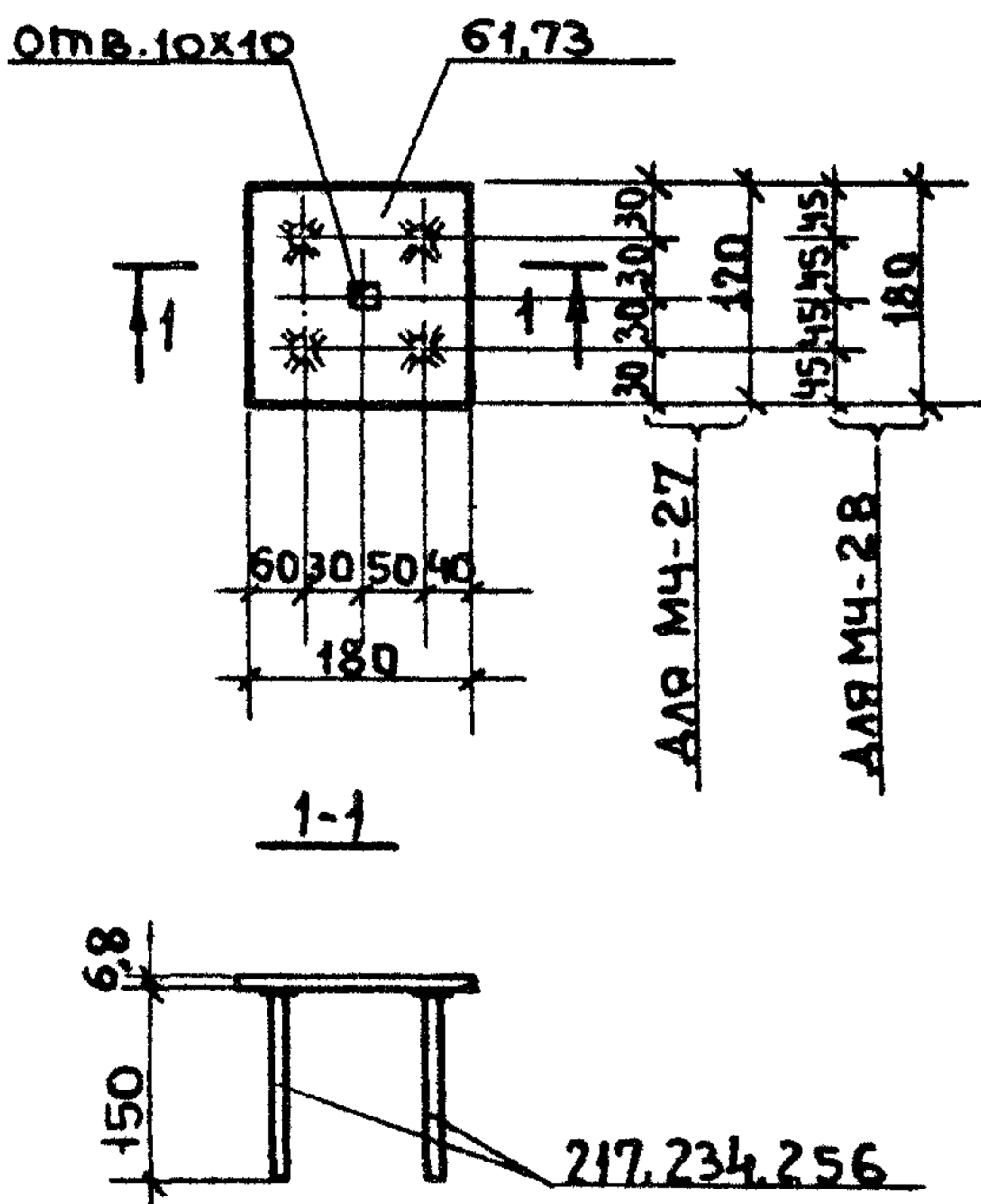
ТК	группа	Детали М4-14, М4-15, М4-26, М4-26-1, М4-29, М4-29-1, М4-36, М4-38.	Серия 1400-6/76	
	1978		4	Выпуск 1



СПЕЦИФИКАЦИЯ СТАЛИ НА ОДНО ИЗДЕЛИЕ

Марка издр-лия	№ поз.	Сечение	Дли-на мм.	кол. шт.	Вес кг		
					одн. поз.	всех поз.	изде-лия
МЧ-18	46	-270x8	270	1	4.6	4.6	5.0
	234	Ф10АIII	150	4	0.09	0.4	
МЧ-19	1	-290x6	290	1	4.0	4.0	4.2
	217	Ф8АIII	150	4	0.06	0.2	
МЧ-27	73	-120x8	180	1	1.4	1.4	1.9
	256	Ф12АIII	150	4	0.13	0.5	
МЧ-28	61	-100x8	180	1	2.0	2.0	2.5
	256	Ф12АIII	150	4	0.13	0.5	

МЧ-27, МЧ-28



УКАЗАНИЯ К ДЕТАЛЯМ ГРУППЫ "4"
СМОТРИТЕ НА ЛИСТЕ 84.

ТК	группа
1978	4

Детали МЧ-18, МЧ-19, МЧ-27, МЧ-28

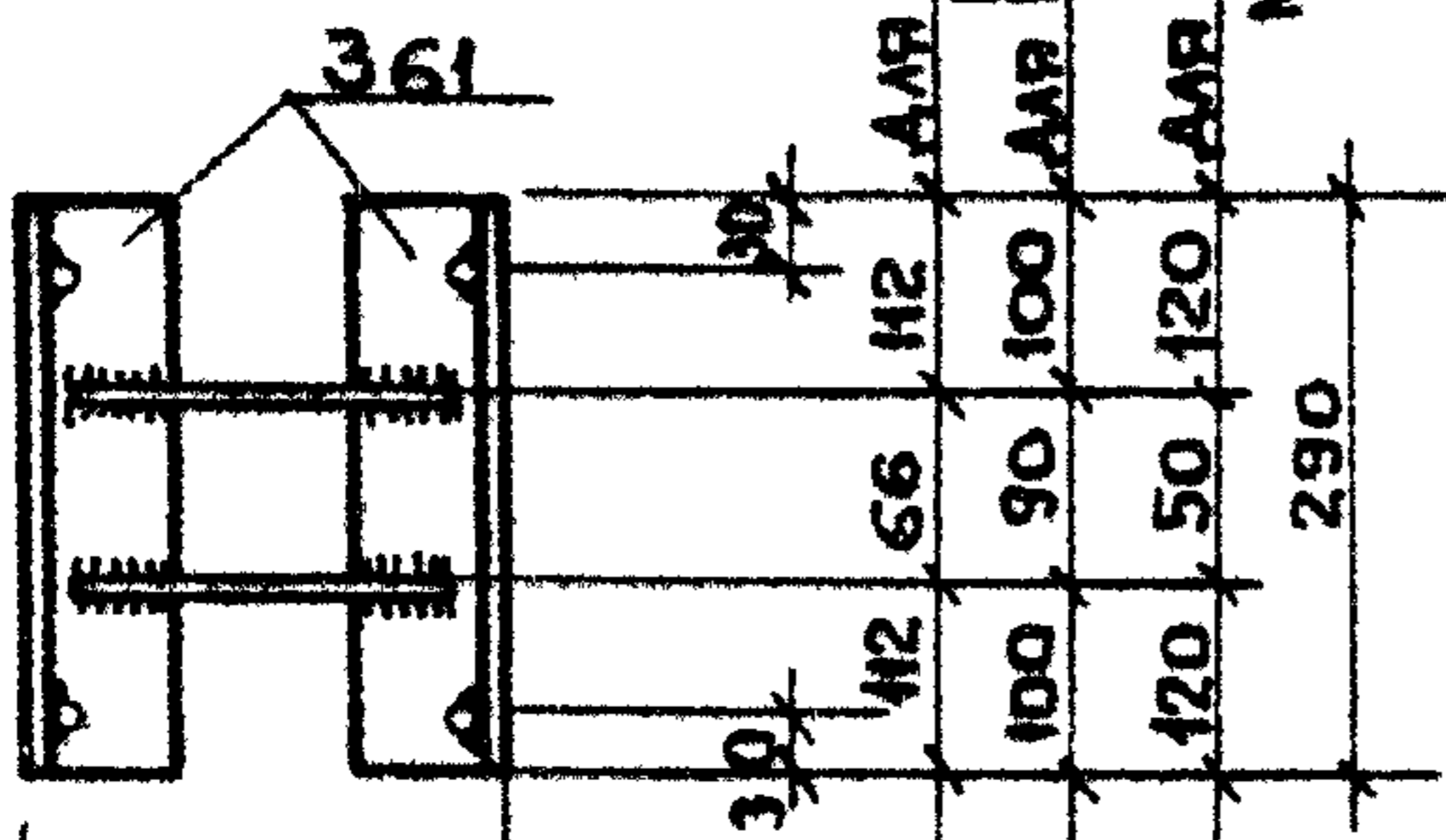
серия	
1.400-6/76	
выпуск	лист
1	91

МЧ-20; МЧ-20-1, МЧ-20-2

МЧ-21, МЧ-21-1

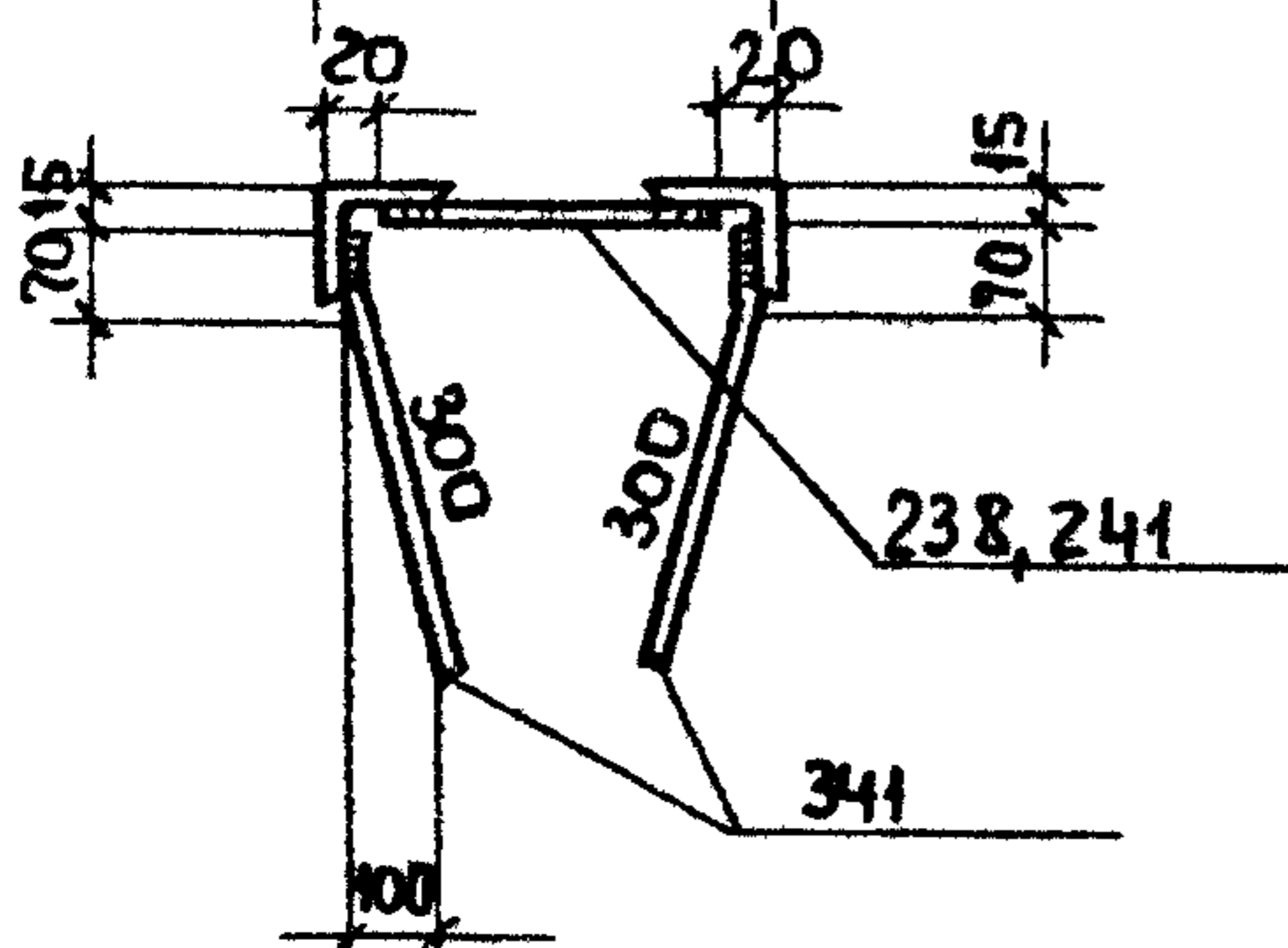
СПЕЦИФИКАЦИЯ СТАЛИ НА ОДНО ИЗДЕЛИЕ

Марка изобр. для	№ поз	Сечение	Длина мм	кол. шт.	ВЕС, КГ.		
					одн. поз.	всех поз.	изобр. для
МЧ-20, МЧ-20-1, МЧ-20-2	361	L75x5	290	2	1.68	3.4	4.9
	341	Φ12AIII	370	4	0.33	1.3	
	238	Φ10AIII	200	2	0.12	0.2	
МЧ-21 МЧ-21-1	361	L75x5	290	2	1.68	3.4	5.0
	341	Φ12AIII	370	4	0.33	1.3	
	241	Φ10AIII	240	2	0.15	0.3	
МЧ-23	372	L90x56x5.5	250	2	1.54	3.1	3.7
	336	Φ10AIII	160	4	0.1	0.4	
	235	Φ10AIII	160	2	0.1	0.2	
МЧ-23-1	372	L90x56x5.5	250	2	1.54	3.1	3.8
	337	Φ10AIII	200	4	0.12	0.5	
	238	Φ10AIII	200	2	0.12	0.2	

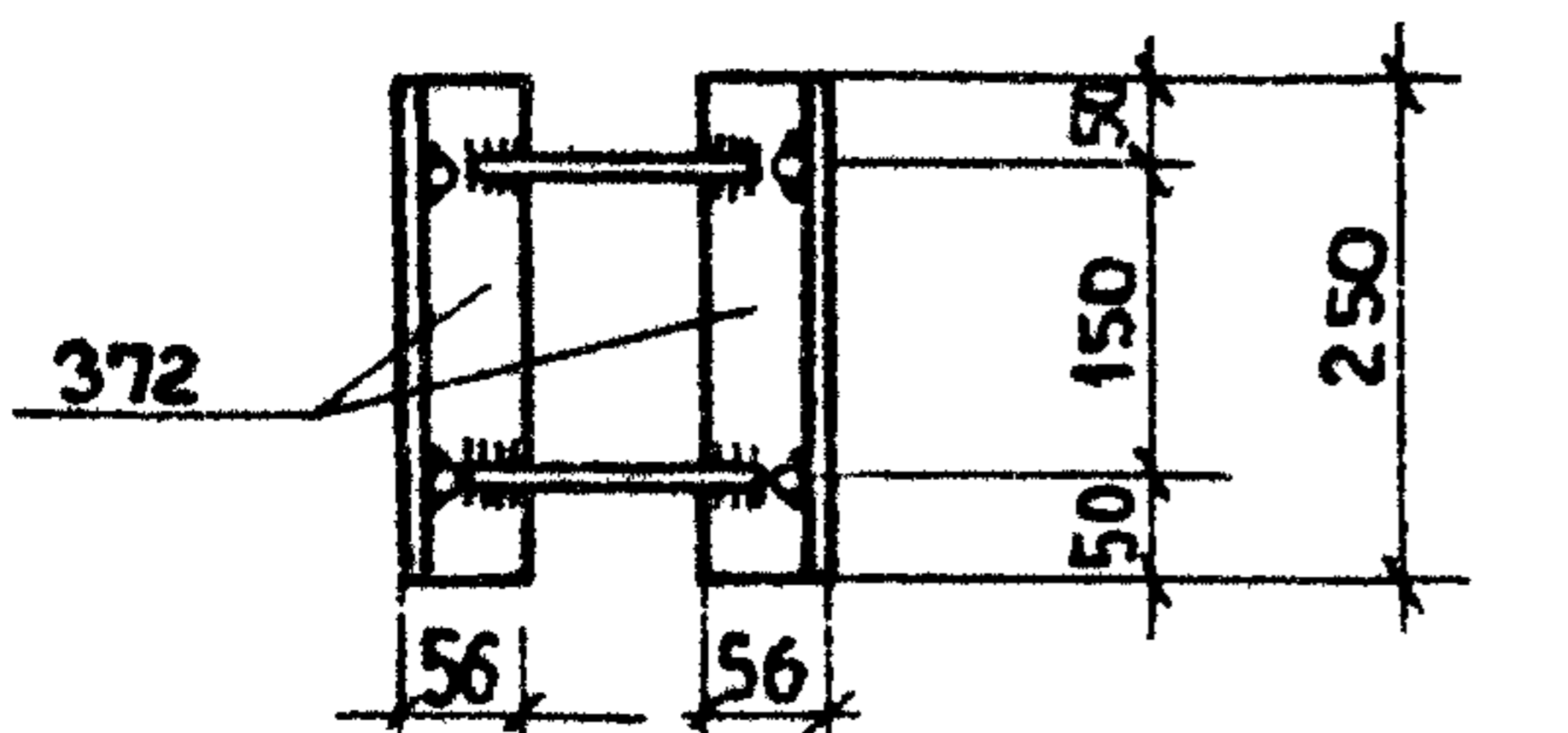


240 ± 0.5 для МЧ-20, МЧ-20-1, МЧ-20-2

280 ± 0.5 для МЧ-21, МЧ-21-1

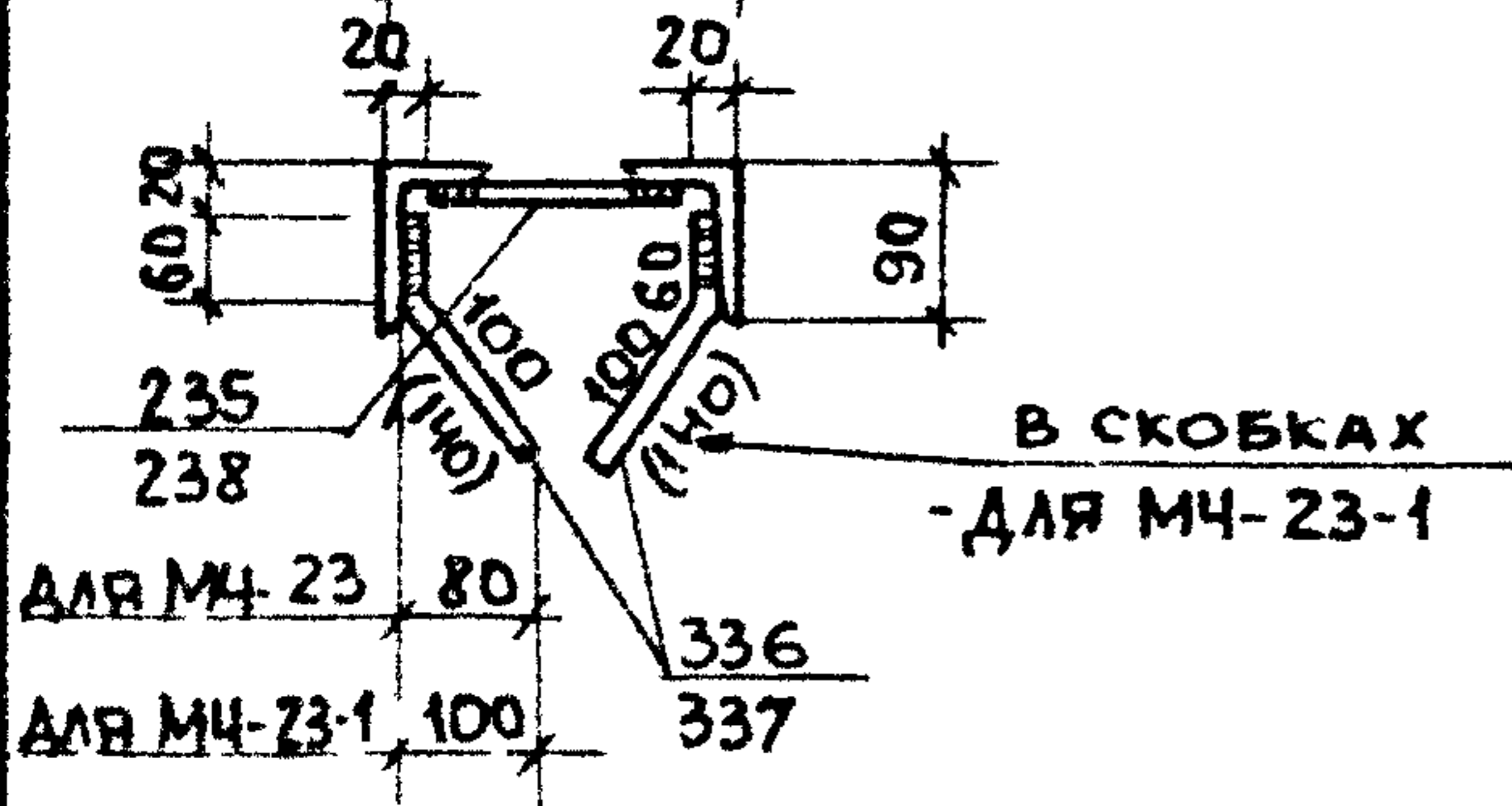


МЧ-23, МЧ-23-1



200 ± 0.5 для МЧ-23

220 ± 0.5 для МЧ-23-1

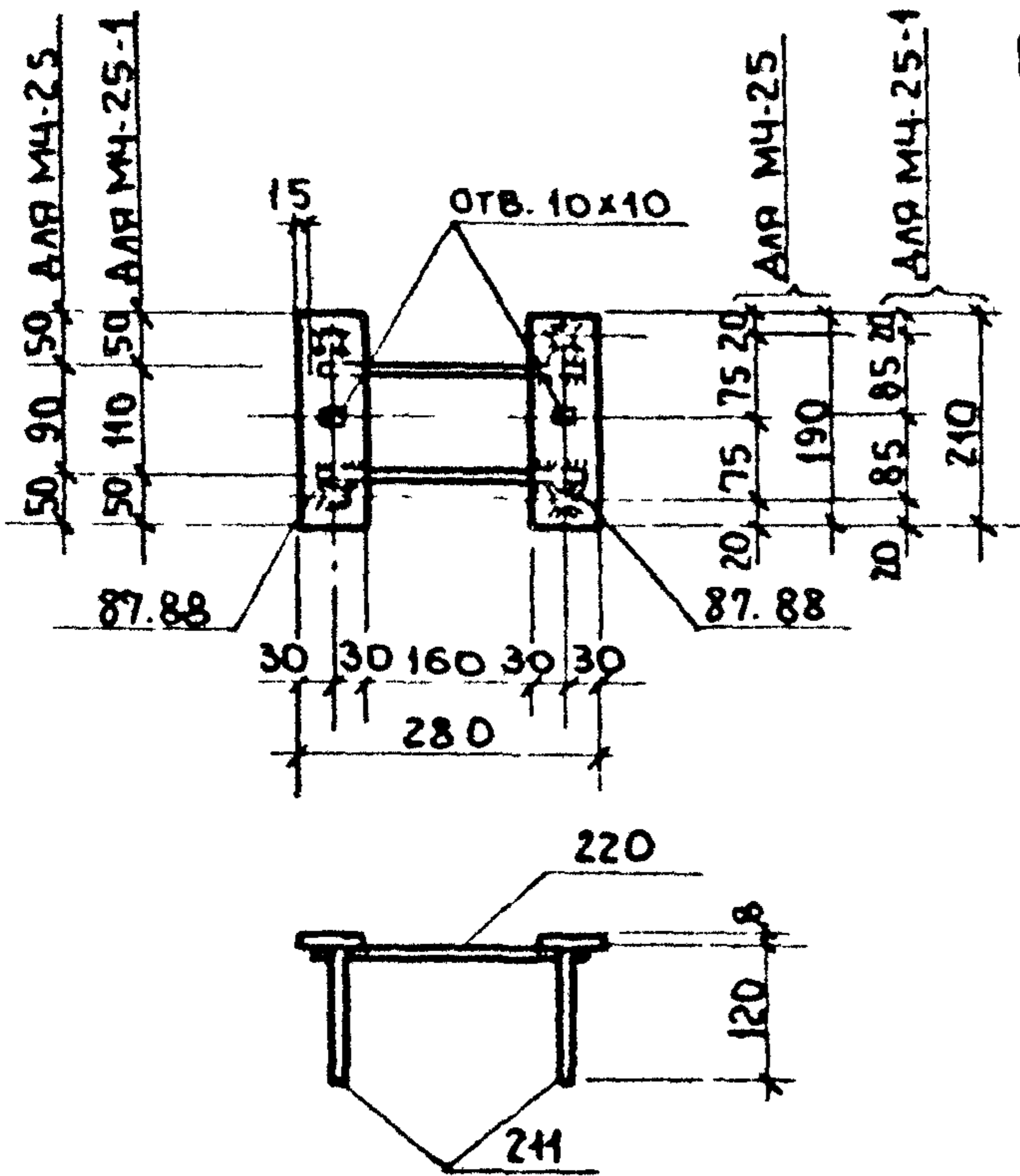


УКАЗАНИЯ К ДЕТАЛЯМ
ГРУППЫ „4“ СМОТРИТЕ НА
ЛИСТЕ 84.

ТК	ГРУППА
	1976

ДЕТАЛИ МЧ-20, МЧ-20-1, МЧ-20-2,
МЧ-21, МЧ-21-1, МЧ-23, МЧ-23-1.

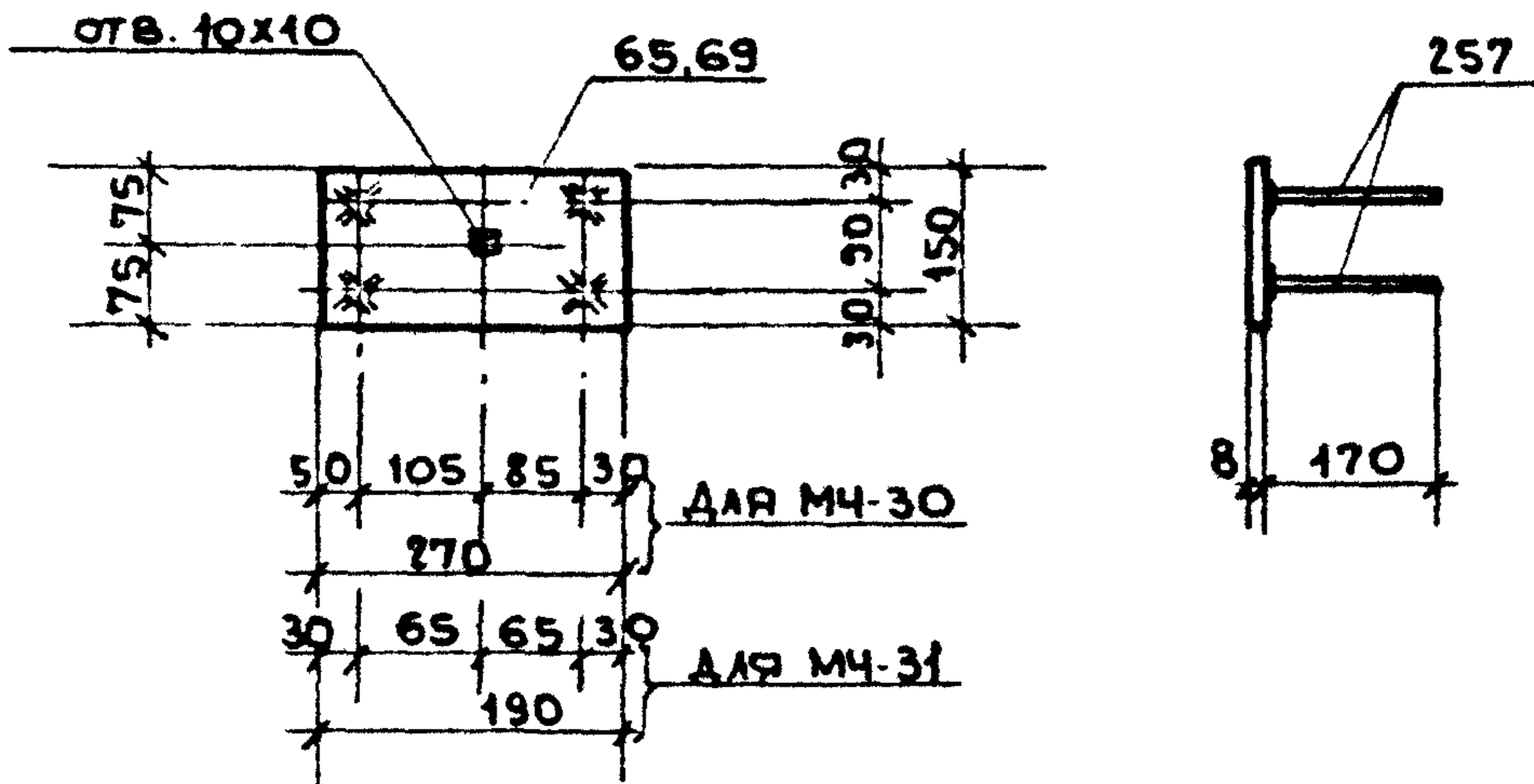
СЕРИЯ 1.400-6/76	
ВЫПУСК 1	ЛИСТ 92



Спецификация стали на одно изделие

Марка изобр- ания	№ поз.	Сечения	Длина мм	кол шт	Вес кг.		Изд- ания
					одн поз	всех поз.	
МЧ-25	88	-60x8	190	2	0.7	1.4	1.9
	24	Ф10АIII	120	4	0.07	0.3	
	220	Ф8АIII	250	2	0.10	0.2	
МЧ-25-1	87	-60x8	210	2	0.8	1.6	2.1
	24	Ф10АIII	120	4	0.07	0.3	
	220	Ф8АIII	250	2	0.1	0.2	
МЧ-30	65	-150x8	270	1	2.5	2.5	3.4
	257	Ф12АIII	170	6	0.15	0.9	
МЧ-31	69	-150x8	190	1	1.8	1.8	12.7
	257	Ф12АIII	170	6	0.15	0.9	

МЧ-30, МЧ-31



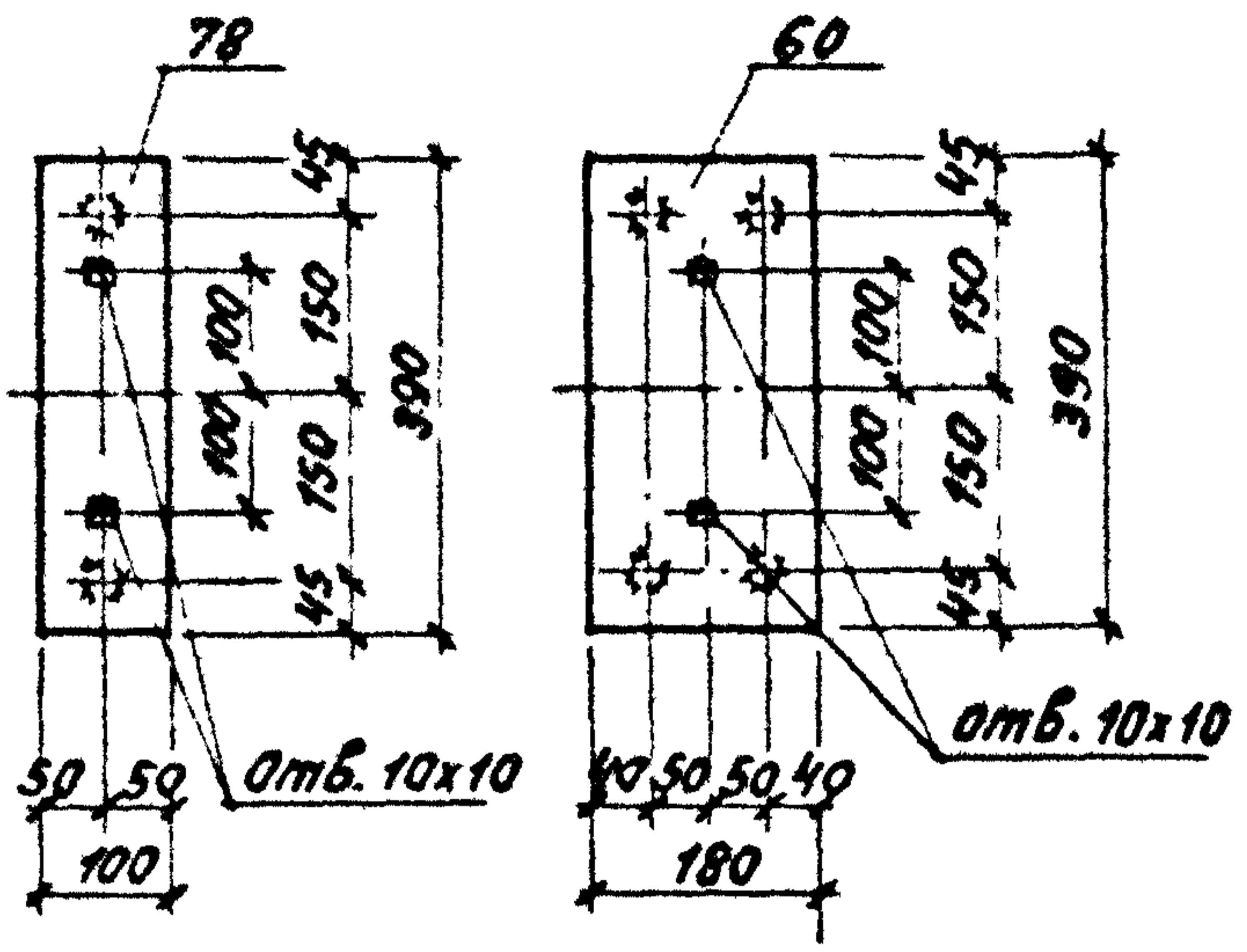
УКАЗАНИЯ К ДЕТАЛЯМ ГРУППЫ „4“ СМОТРИТЕ НА ЛИСТЕ 84.

ТК	группа	ДЕТАЛИ МЧ-25, МЧ-25-1, МЧ-30, МЧ-31.	Серия 1.400-6/76	
	1978		4	выпуск 1

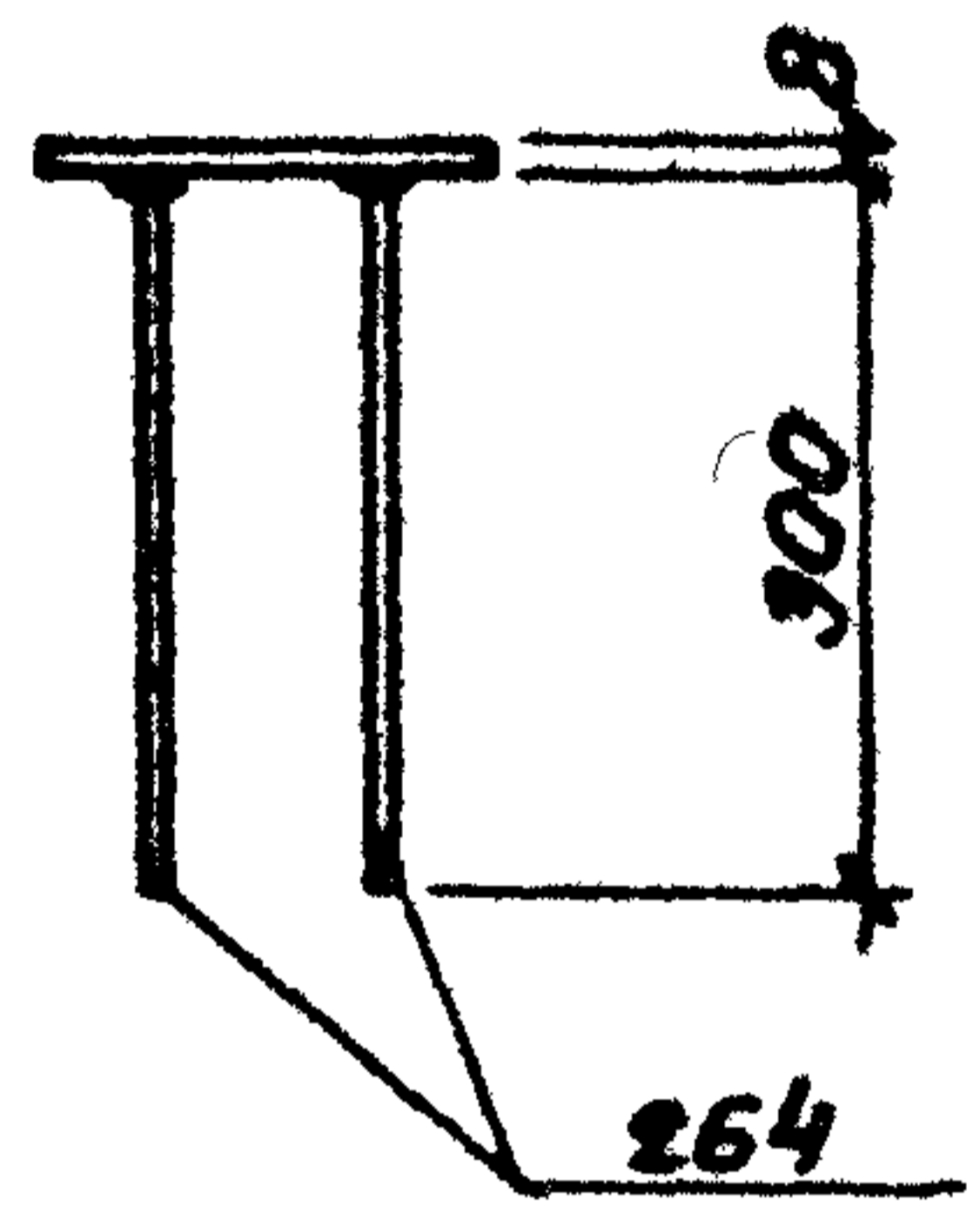
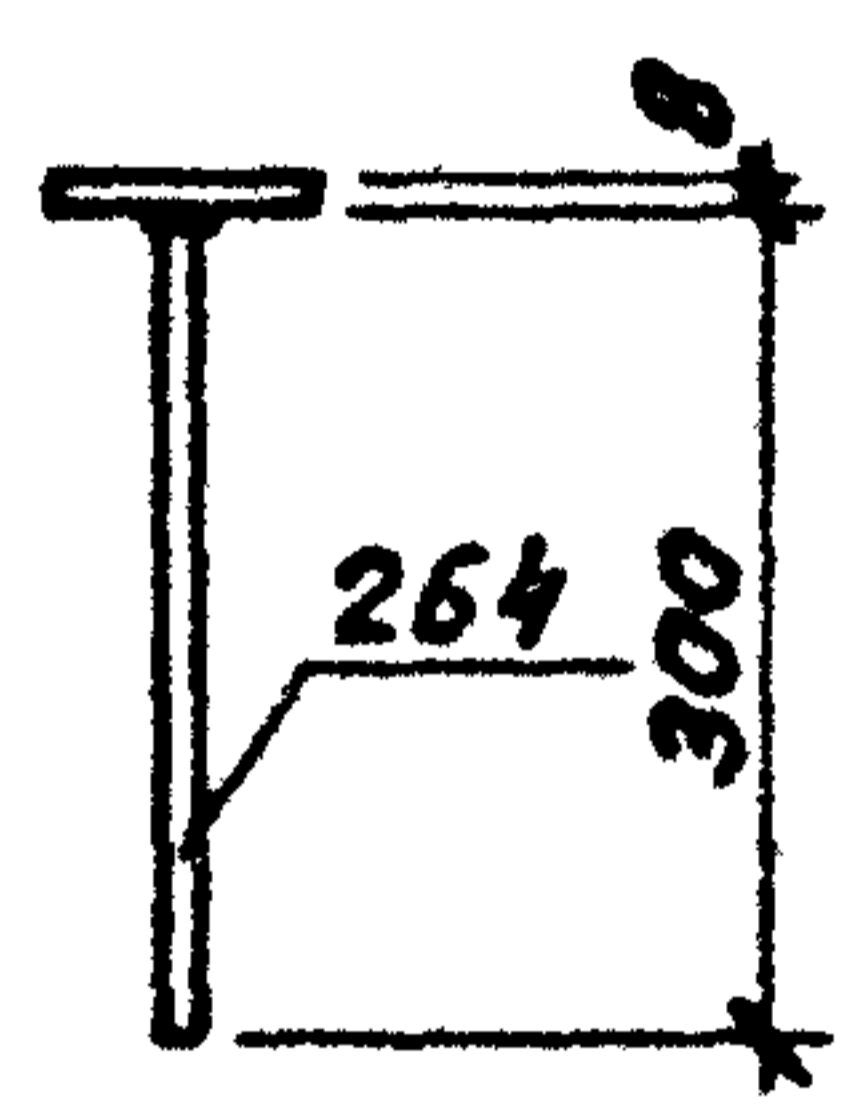
М4-32

М4-33

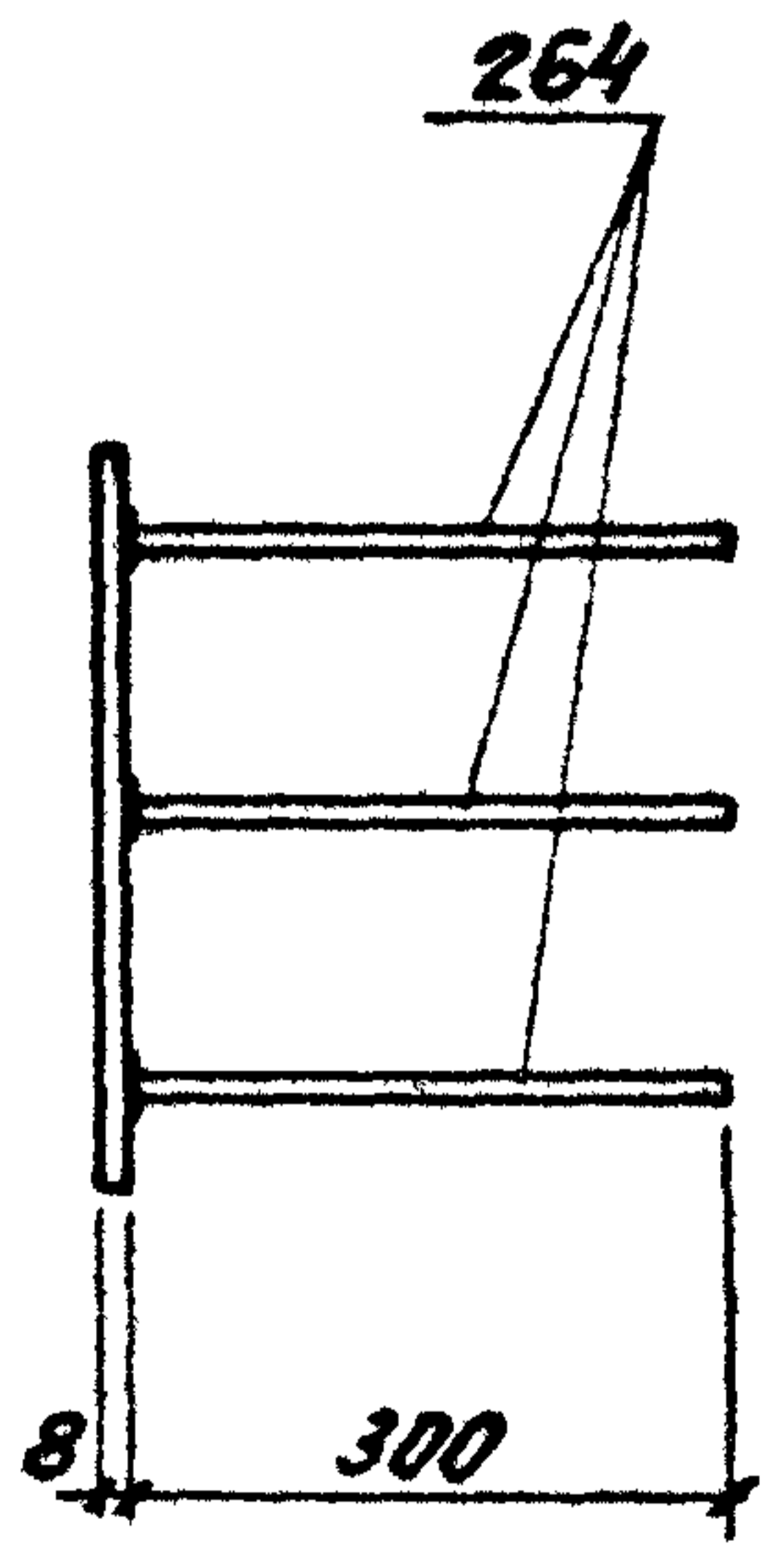
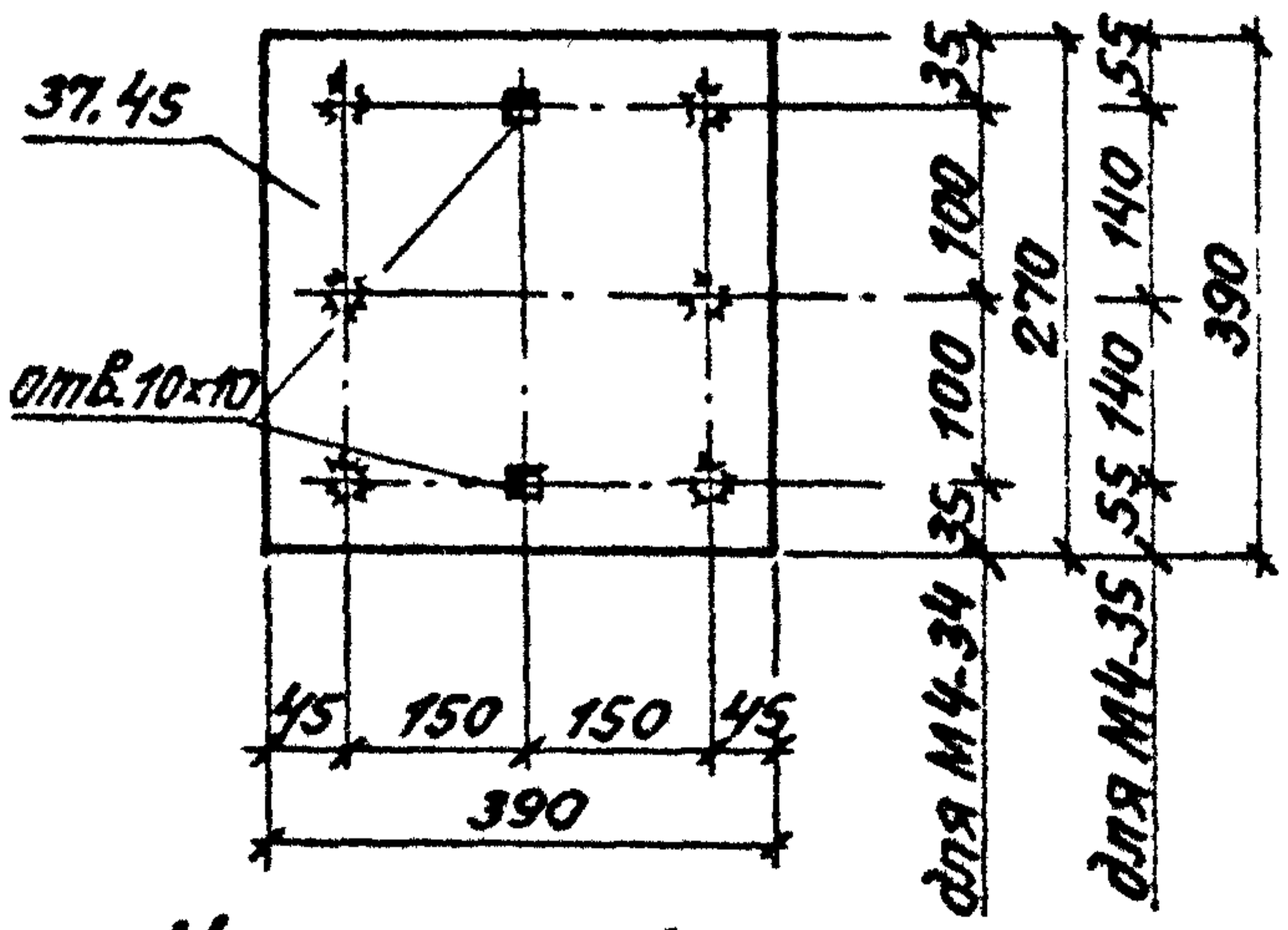
Спецификация стали на одно изделие



Марка изде- лия	№ поз.	Сечение	Дли- на мм	Кол- во шт	Вес, кг		Иде- лия
					одн. поз.	всех поз.	
М4-32	78	-100x8	390	1	2.5	2.5	
	264	Φ12AIII	300	2	0.27	0.5	3.0
М4-33	60	-180x8	390	1	4.4	4.4	
	264	Φ12AIII	300	4	0.27	1.1	5.5
М4-34	45	-270x8	390	1	6.6	6.6	
	264	Φ12AIII	300	6	0.27	1.6	8.2
М4-35	37	-390x8	390	1	9.5	9.5	
	264	Φ12AIII	300	6	0.27	1.6	11.1



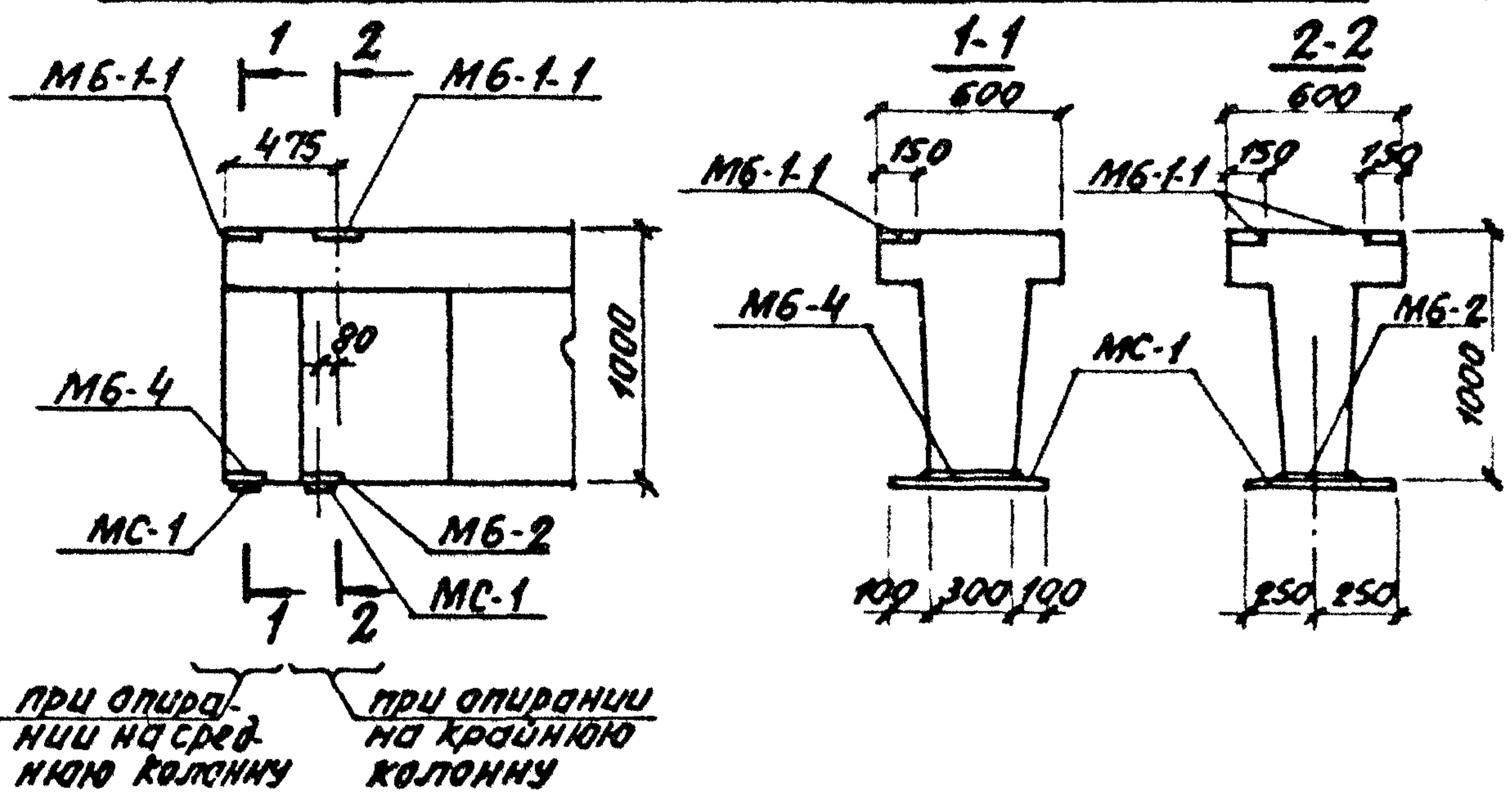
М4-34, М4-35



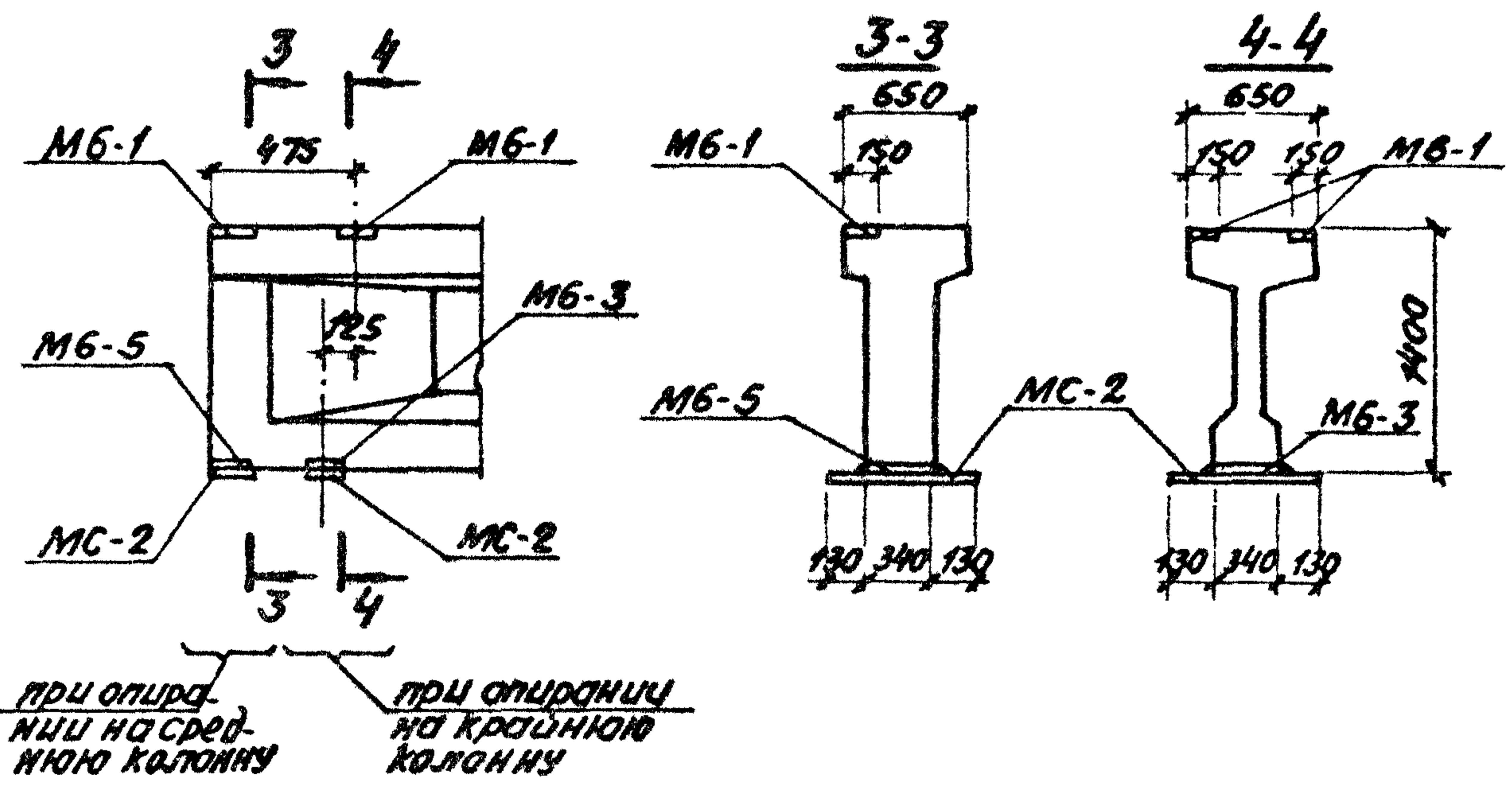
Указания к деталям группы "4" смотрите на листе 84.

ТК	группа	Детали М4-32, М4-33, М4-34, М4-35	Серия	
			1.400-6/76	
1978	4		Выпуск	лист
			1	94

Железобетонные подкрановые балки пролетом 6м



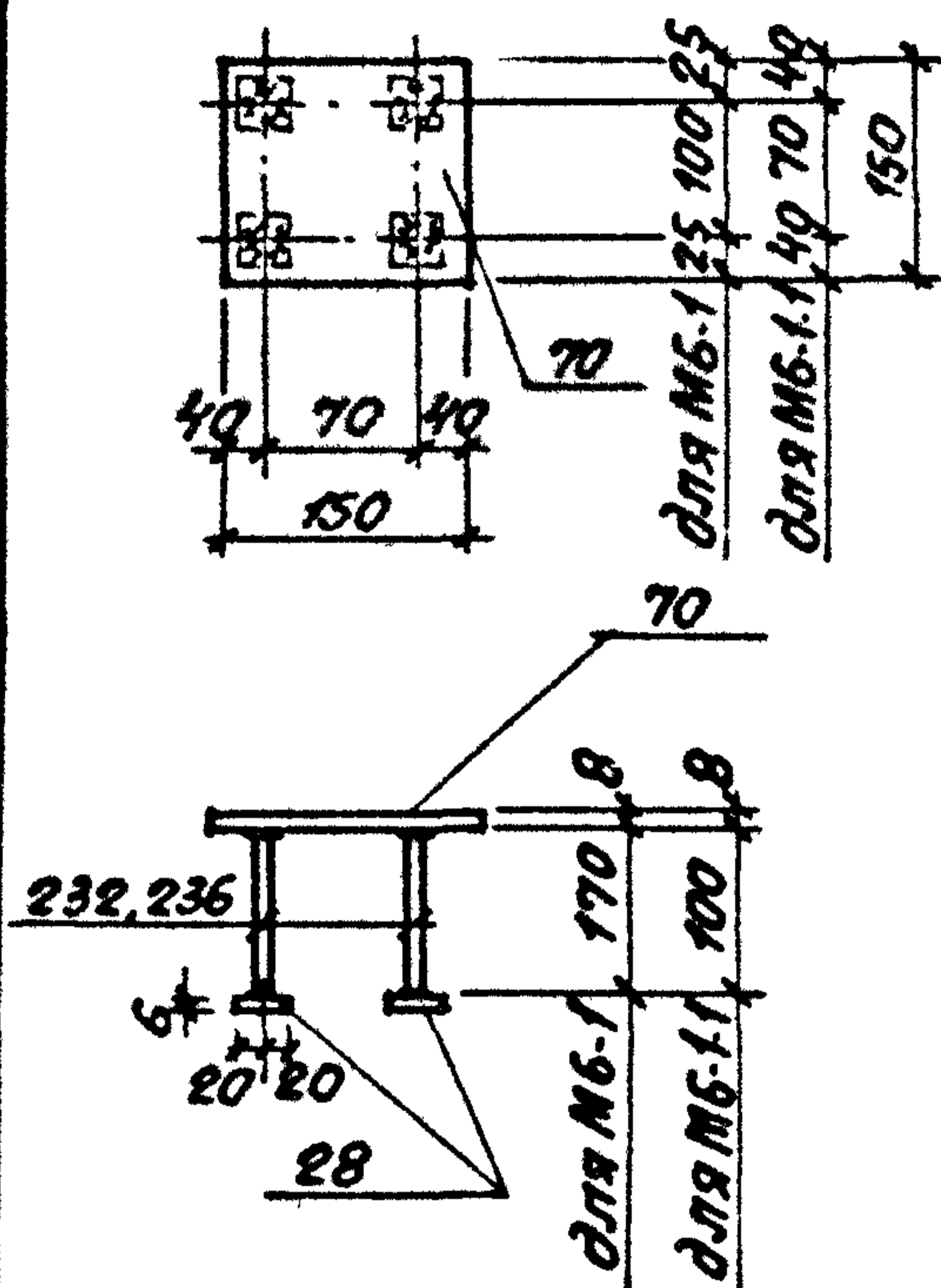
Железобетонные подкрановые балки пролетом 12м



ТК	группа	Схемы расположения в подкрановых балках закладных деталей для крепления к колоннам.	Серия 1.400-6/76	
	1978		6	Выпуск
			1	95

Спецификация стали на одно изделие

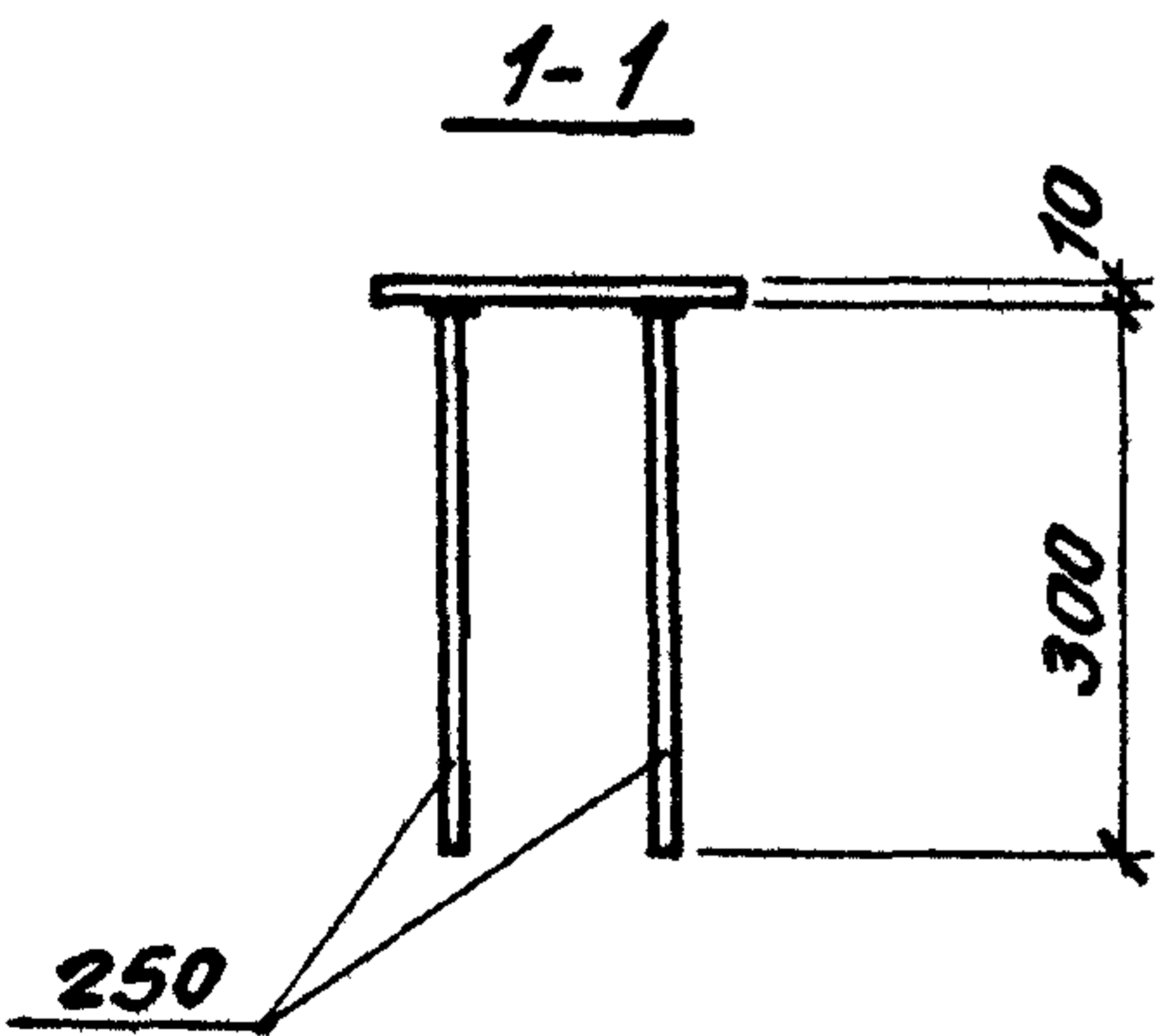
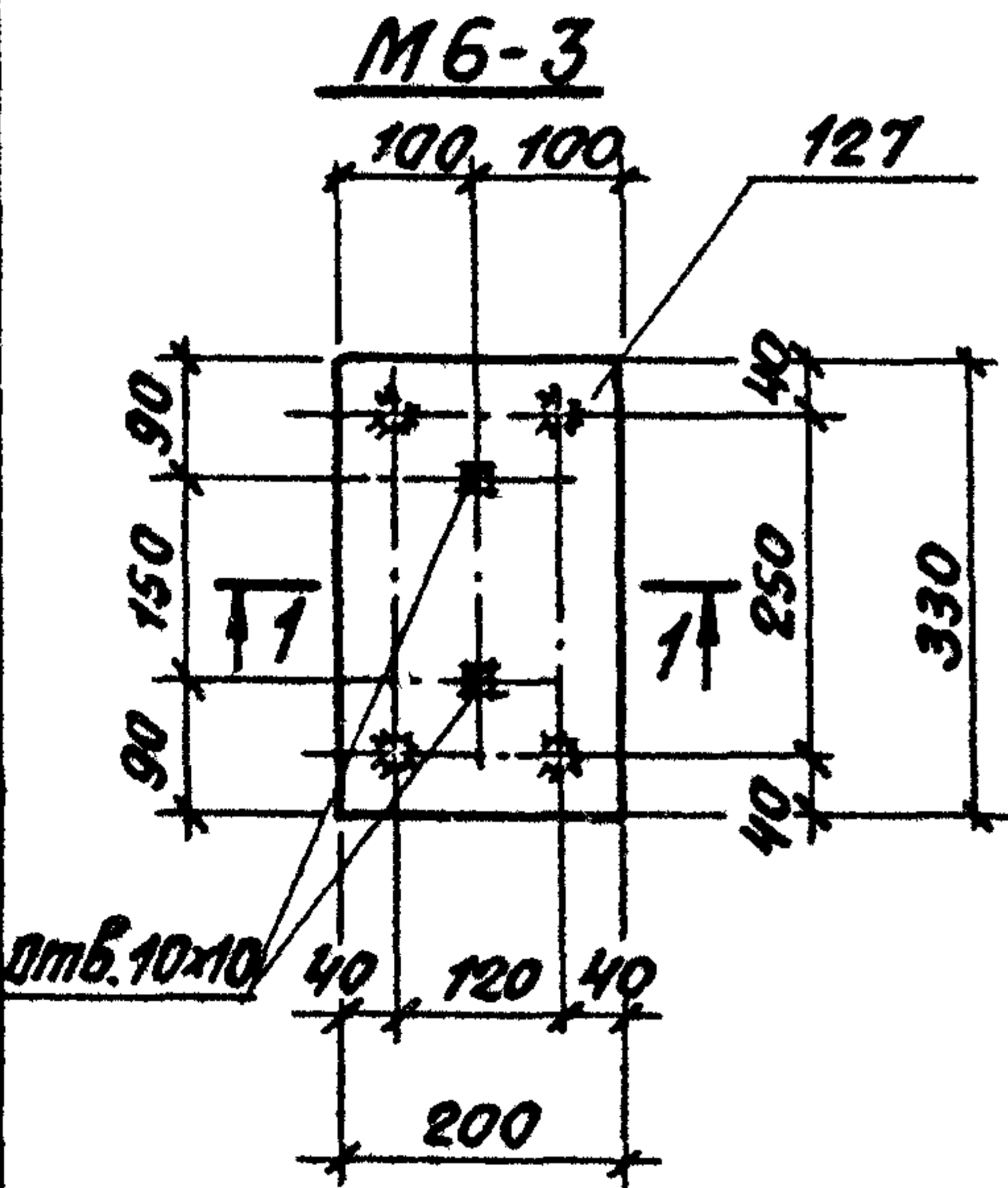
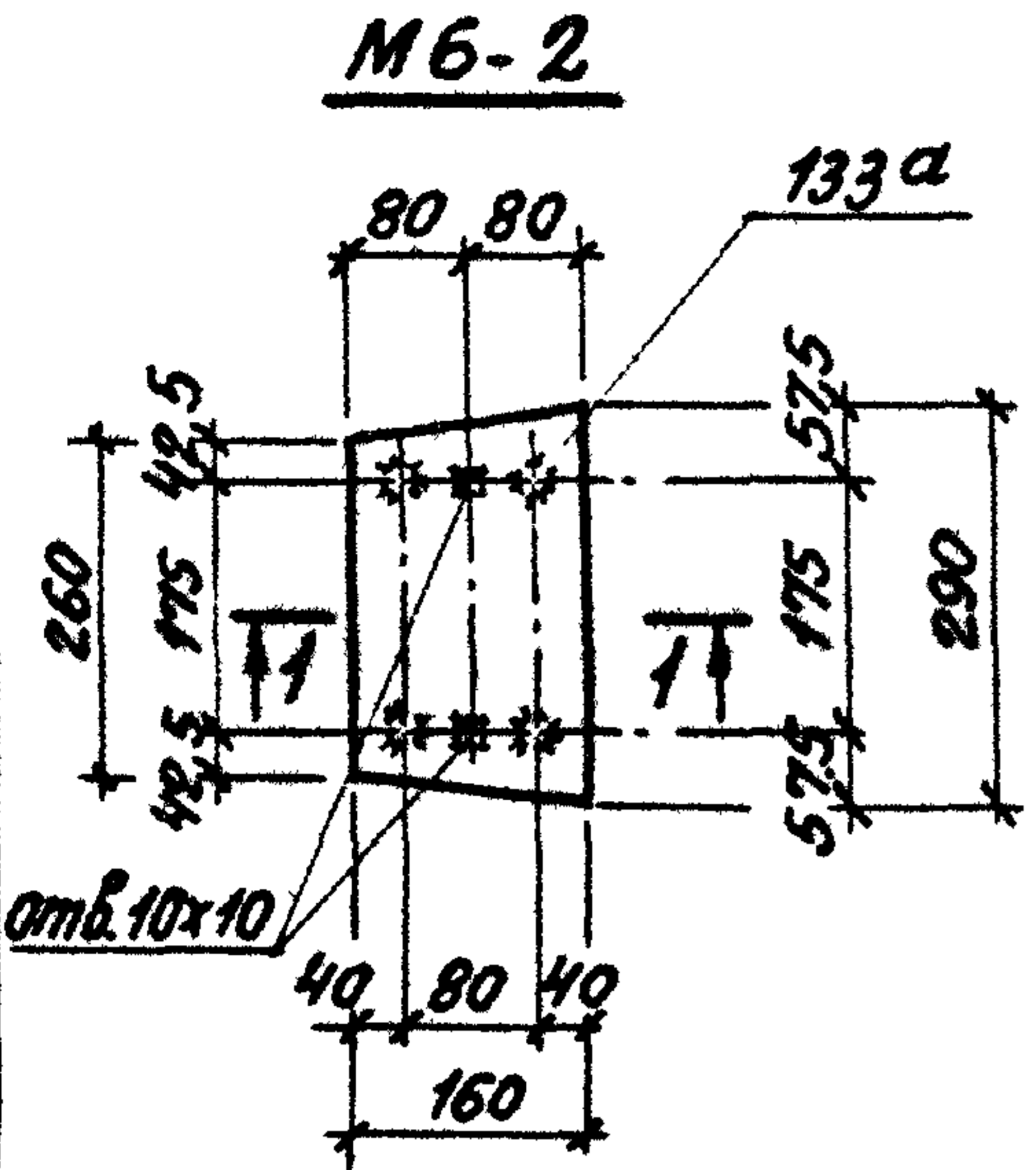
Марка изде- лия	N поз.	Сечение	Дли- на мм	Кол- шт.	Вес, кг		
					дан. в сеч. изде- лия	всех изде- лия	
МБ-1	70	-150x8	150	1	1.4	1.4	2.1
	236	φ10 AIII	170	4	0.11	0.4	
	28	-40x6	40	4	0.08	0.3	
МБ-1-1	70	-150x8	150	1	1.4	1.4	1.9
	232	φ10 AIII	100	4	0.06	0.2	
	28	-40x6	40	4	0.08	0.3	



Указания к деталям группы „Б“

1. Янкеры привариваются к пластине втавр дуговой сваркой под слоем флюса на сварочных автоматах (см. ГОСТ 19292-73).
2. Материал пластин из сталей группы „В“, ГОСТ 380-71 *
3. Тип антикоррозионной защиты и марки стали пластин и анкеров указываются на специальном листе каждого конкретного проекта в соответствии с таблицами 1÷5 (см. стр. 23÷26).
4. Технические требования и методы испытаний изделия должны соответствовать ГОСТ'у 10922-75.

ТК	группа	1978	6	Детали МБ-1, МБ-1-1	Серия 1.400-6/76	
					Выпуск 1	Лист 96



Спецификация стали на одно изделие

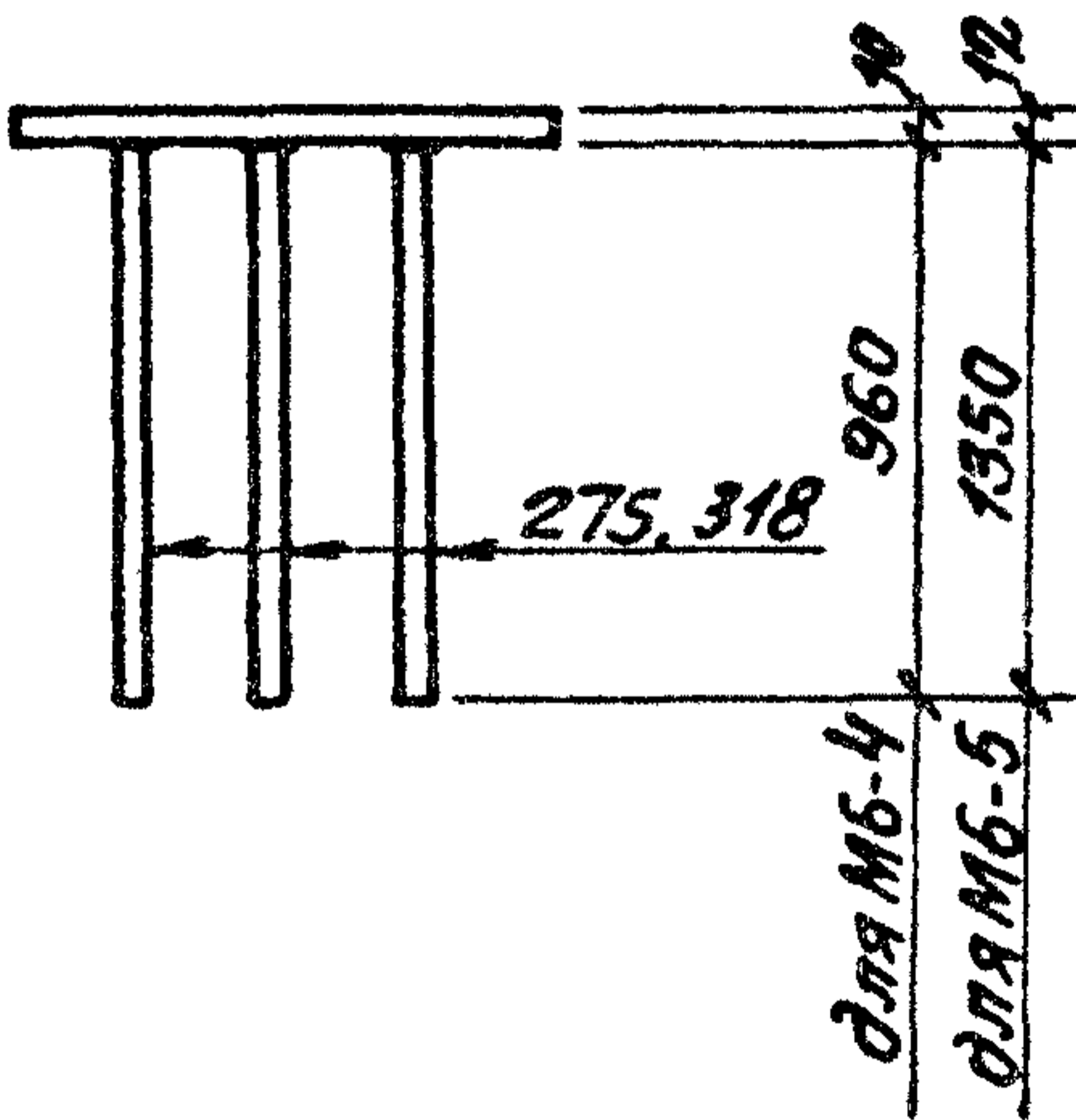
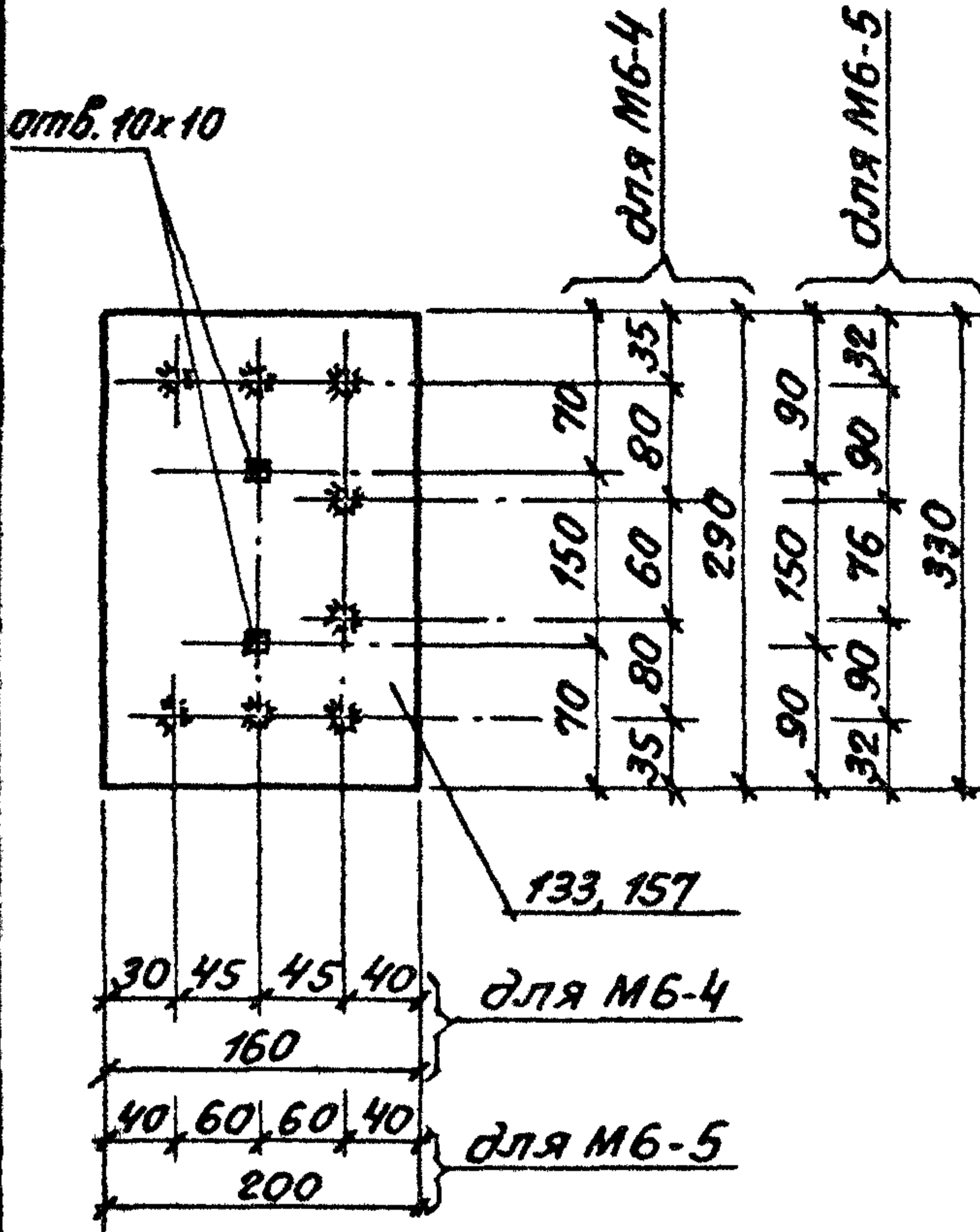
Марка изделия	N поз.	Сечение	Дли. на мм	Кол. шт.	Вес, кг		
					одн. поз.	всех поз.	изде-лия
М6-2	133a	-160x10	290	1	3.6	3.6	
	250	φ10P III	300	4	0.19	0.8	4.4
М6-3	127	-200x10	330	1	5.2	5.2	
	250	φ10P III	300	4	0.19	0.8	6.0

Указания к деталям группы "Б" смотрите на листе 96

ТК	группа	1978	6	Детали М6-2, М6-3	Серия 1.400-6/76	
					Выпуск 1	Лист 97

Спецификация стали на одно изделие

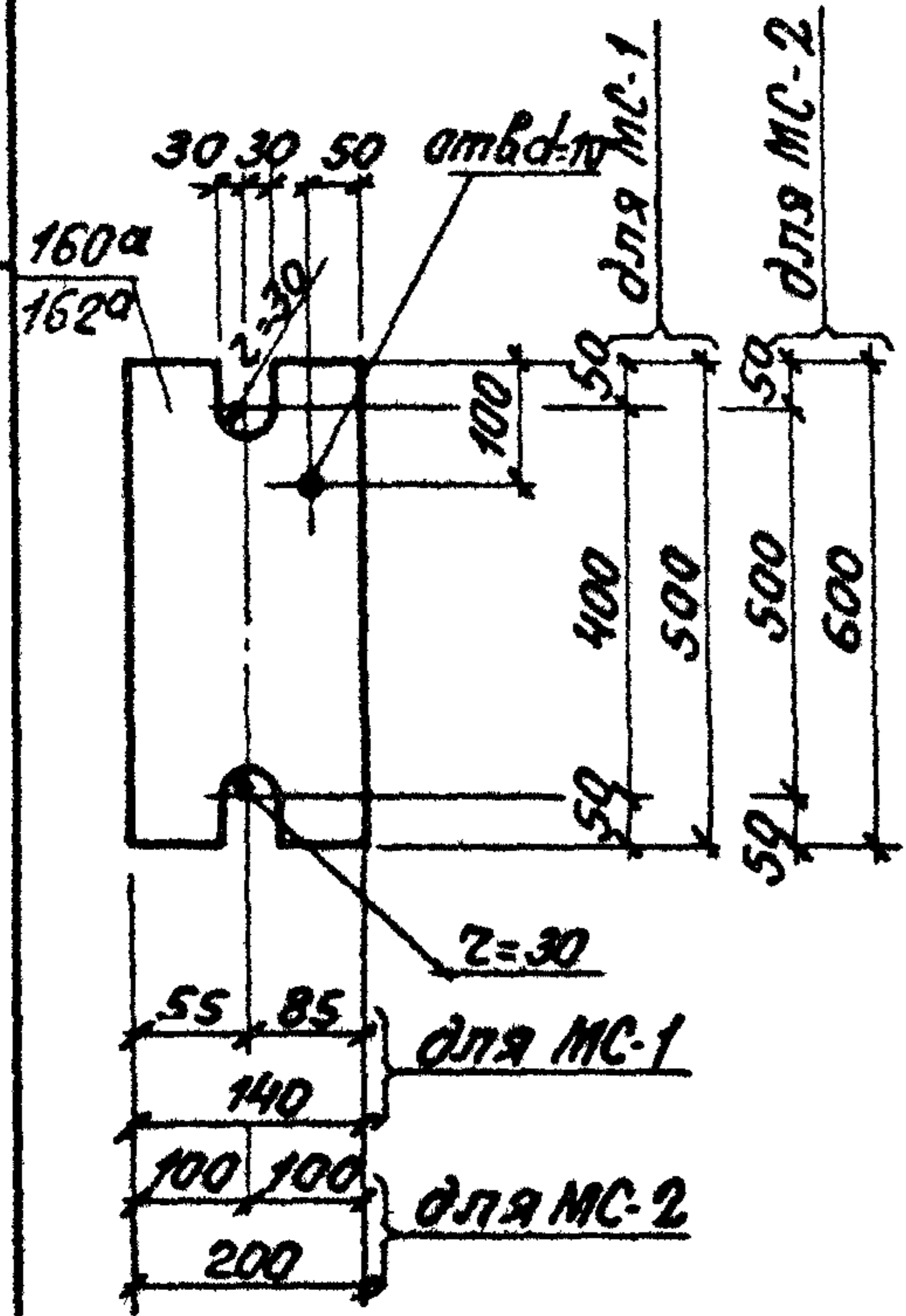
Марка изделия	№ поз.	Сечение	Дли. мм	Код шт	Вес, кг		
					одн. поз.	всех поз.	изде-лия
МБ-4	133	-160x10	290	1	3.7	3.7	
	275	φ12AIII	960	8	0.85	6.8	10.5
МБ-5	157	-200x12	330	1	6.2	6.2	
	318	φ18AIII	1350	8	2.70	21.6	27.8



Указания к деталям группы 1,6* смотрите на листе 96.

Спецификация стали на одно изделие

Марка изде- лия	№ поз.	Сечение	Дли- на мм	Кол- шт.	Вес, кг		
					Одн. поз.	Всех поз.	Изде- лия
МС-1	24а	- 60x6	100	2	0.3	0.6	
	160а	- 140x12	500	1	6.6	6.6	7.2
МС-2	24а	- 60x6	100	2	0.3	0.6	
	162а	- 200x12	600	1	11.3	11.3	11.9

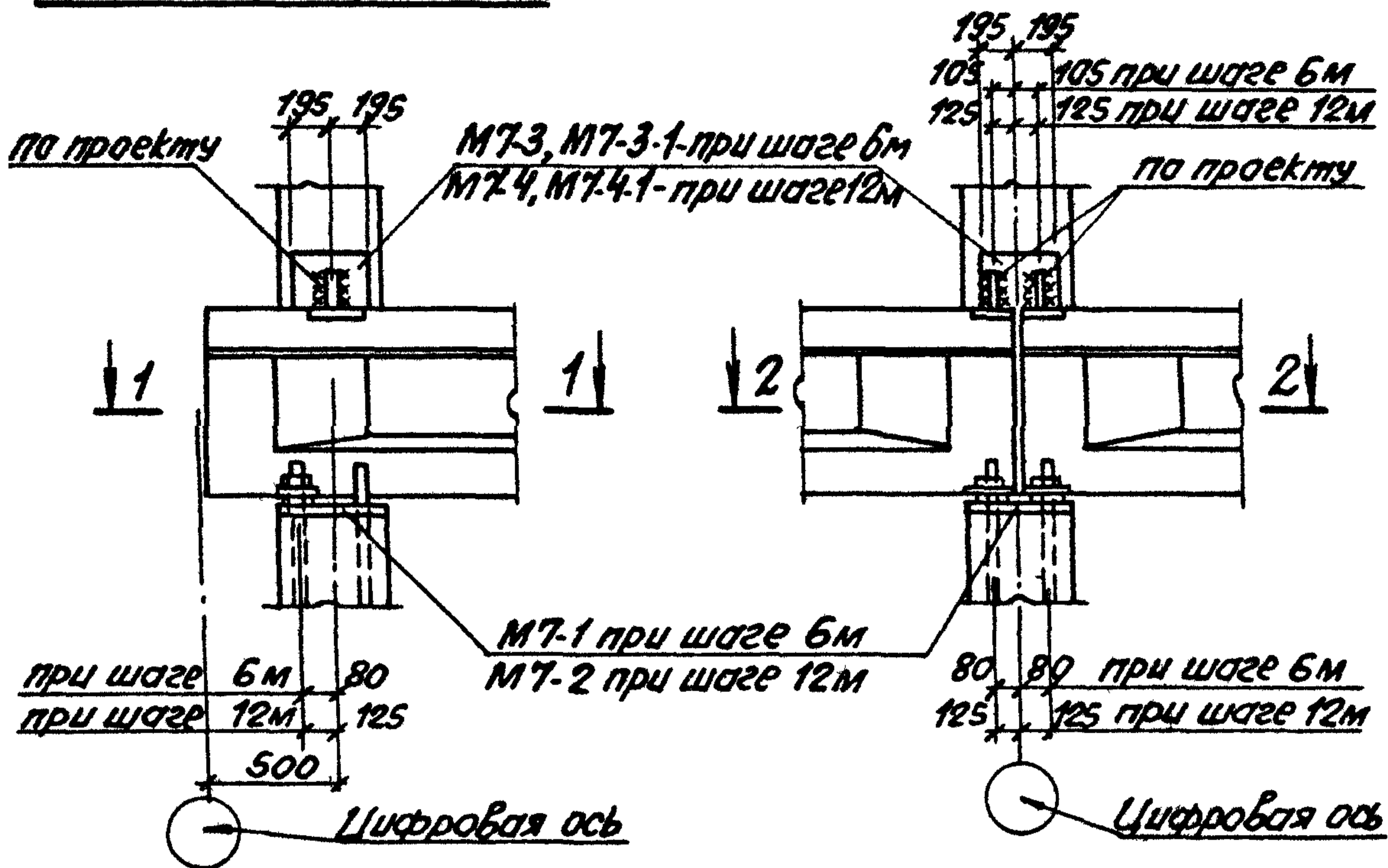


1. Указания к деталям группы "Б" смотрите на листе 96.
2. Шайбы поз. 24а привязать к поз. 160а и 162а вязальной проволокой.

ТК	группа	Детали МС-1, МС-2	Серия 1.400-6/76	
1978	6		Выпуск 1	Лист 99

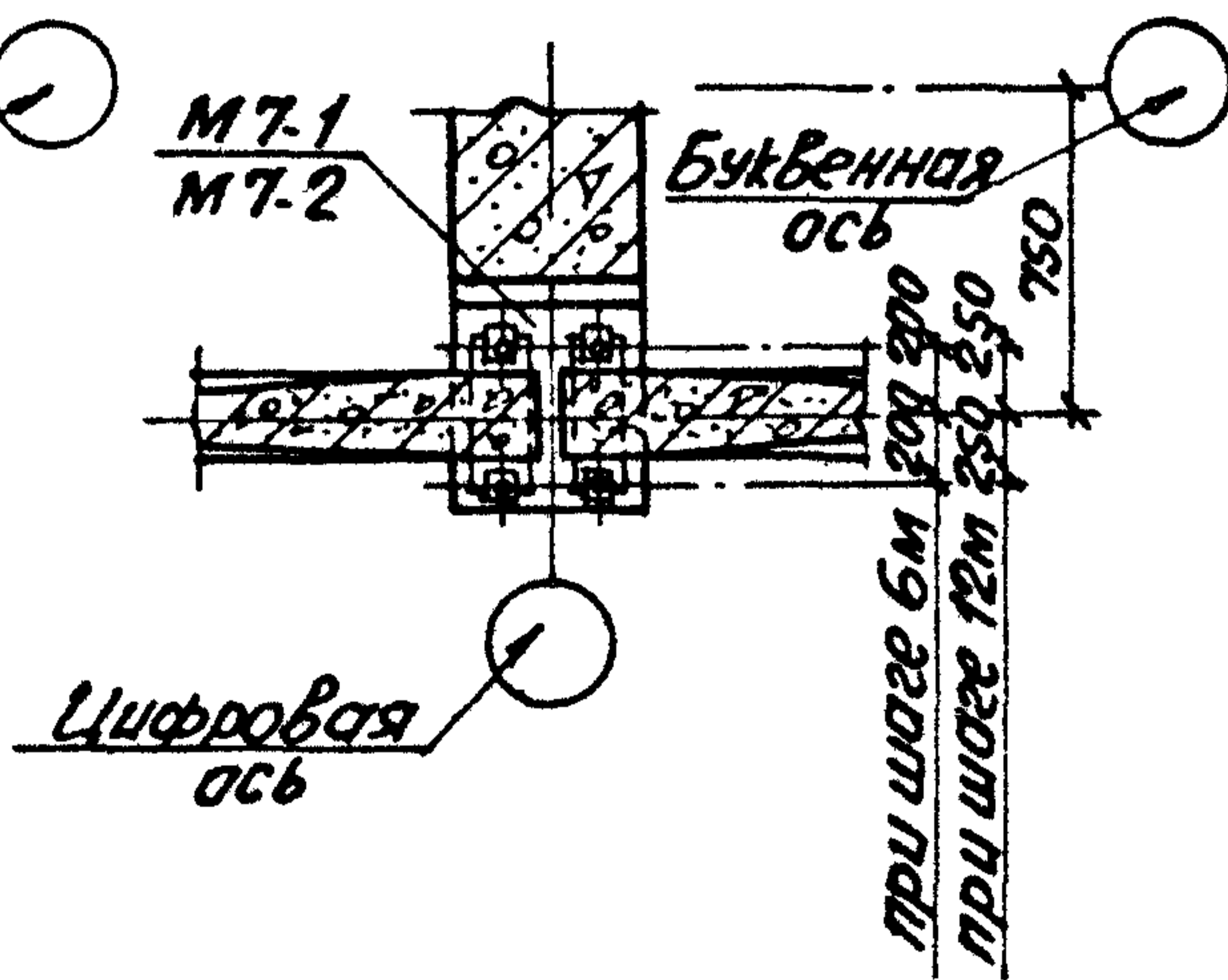
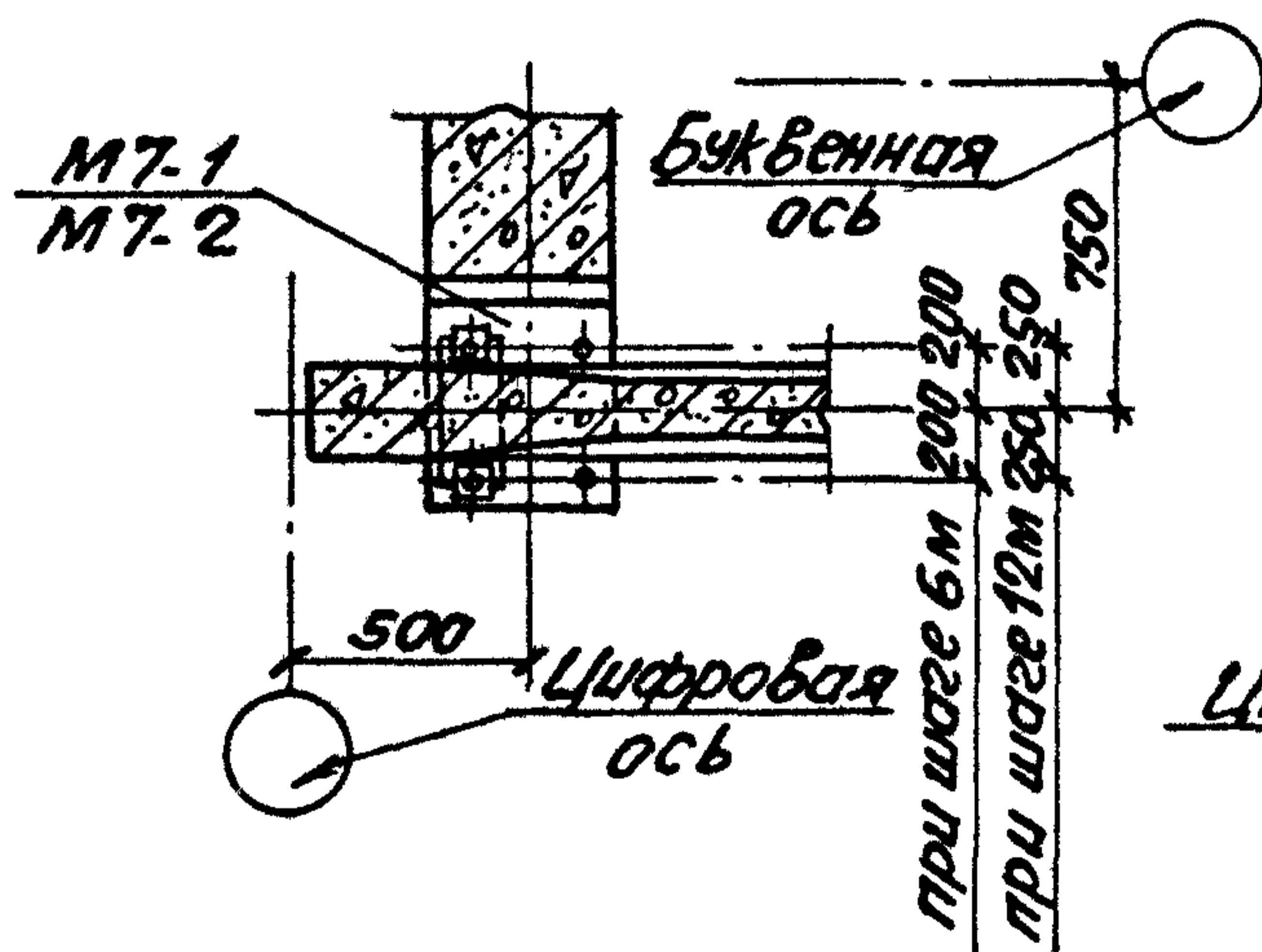
На крайнюю колонну
и у температурного шва

На среднюю колонну



1-1

2-2



На чертеже условно показана подкрановая балка пролетом 12м.

ТК	группа	Схемы опирания железобетонных подкрановых балок на колонны при шаге колонн 6м и 12м.	серия 1.400-6/76	
			выпуск	лист
1978	7		1	100

Таблица 18

Штк колонн	Назначение закладной детали	Унифициро- ванные закладные детали		Закладные детали в типовых колоннах по серии					
				КЭ-01-49 Вып I		КЭ-01-52 Вып I, II, V, VI		КЭ-01-52 Вып X	
		Марка	Вес кг	Марка	Вес кг	Марка	Вес кг	Марка	Вес кг
6	Для опирания же- лезобетонных под- крановых балок	М7-1	22.1	М-8	19.5	М-12	19.1	М-12	28.6
	Для крепления верхних полок же- лезобетонных подк- рановых балок	М7-3 М7-3-1	6.4	М-10	6.9	М-9 М-10	6.7 8.0	М-9 М-10	9.9 11.8
12	Для опирания железобетонных подкрановых балок	М7-2	28.6	М-9	27.8	М-13	25.7	М-13	36.8
	Для крепления верхних полок железобетонных подкрановых балок	М7-4 М7-4-1	8.0	М-11	8.1	М-10 М-11	8.0 9.2	М-10 М-11	11.8 13.7

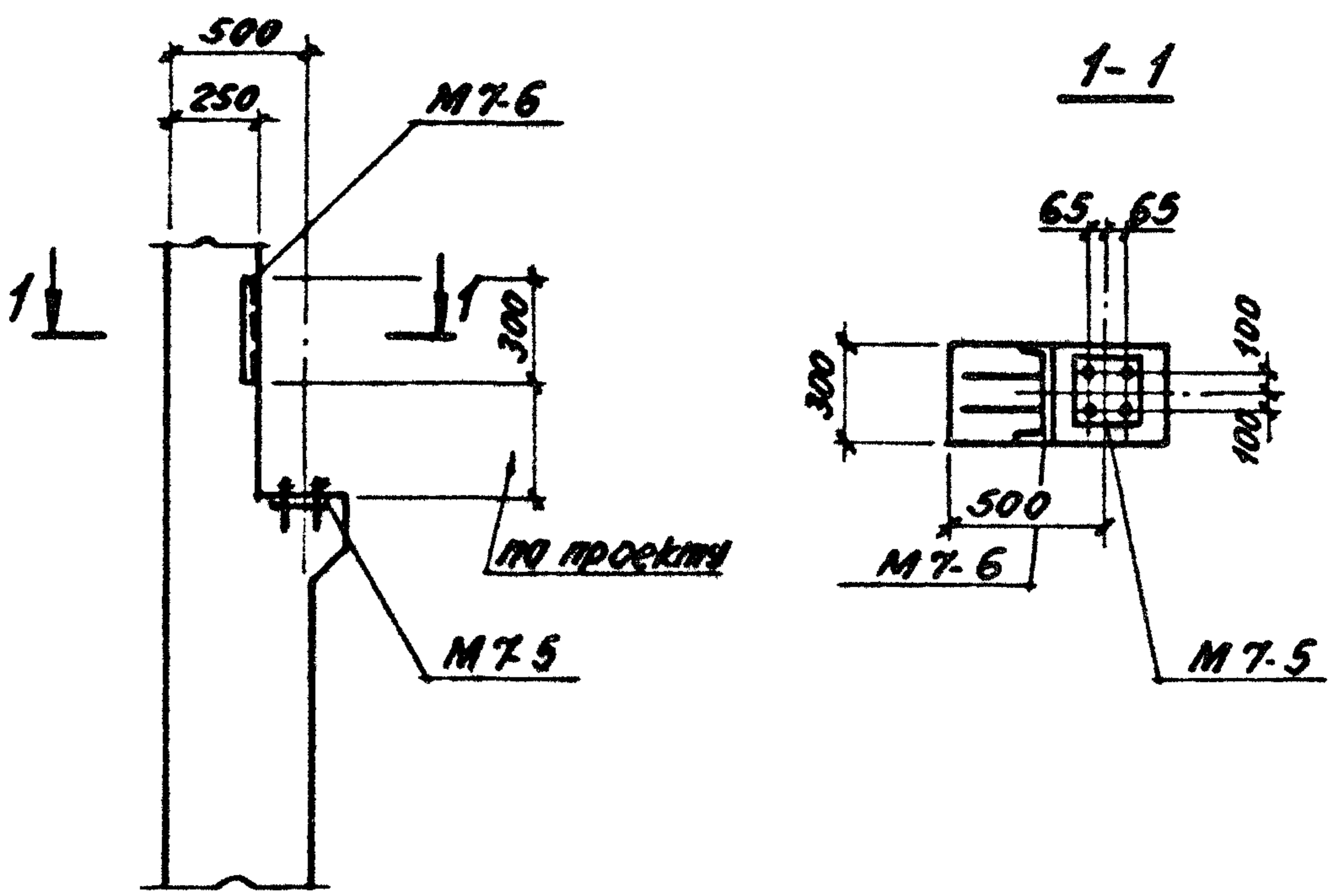
Выбор закладных деталей М7-3 или М7-3-1 и М7-4 или М7-4-1 производится в увязке с расположением продольной арматуры надкрановой части колонны.

ТК	группа	Таблица 18 для подбора и ключ для заме- ны в типовых колоннах закладных деталей для крепления железобетон- ных подкрановых балок.	Серия 1.400-6/75	
			Выпуск 1	Лист 101
1978	7			

Таблица 19

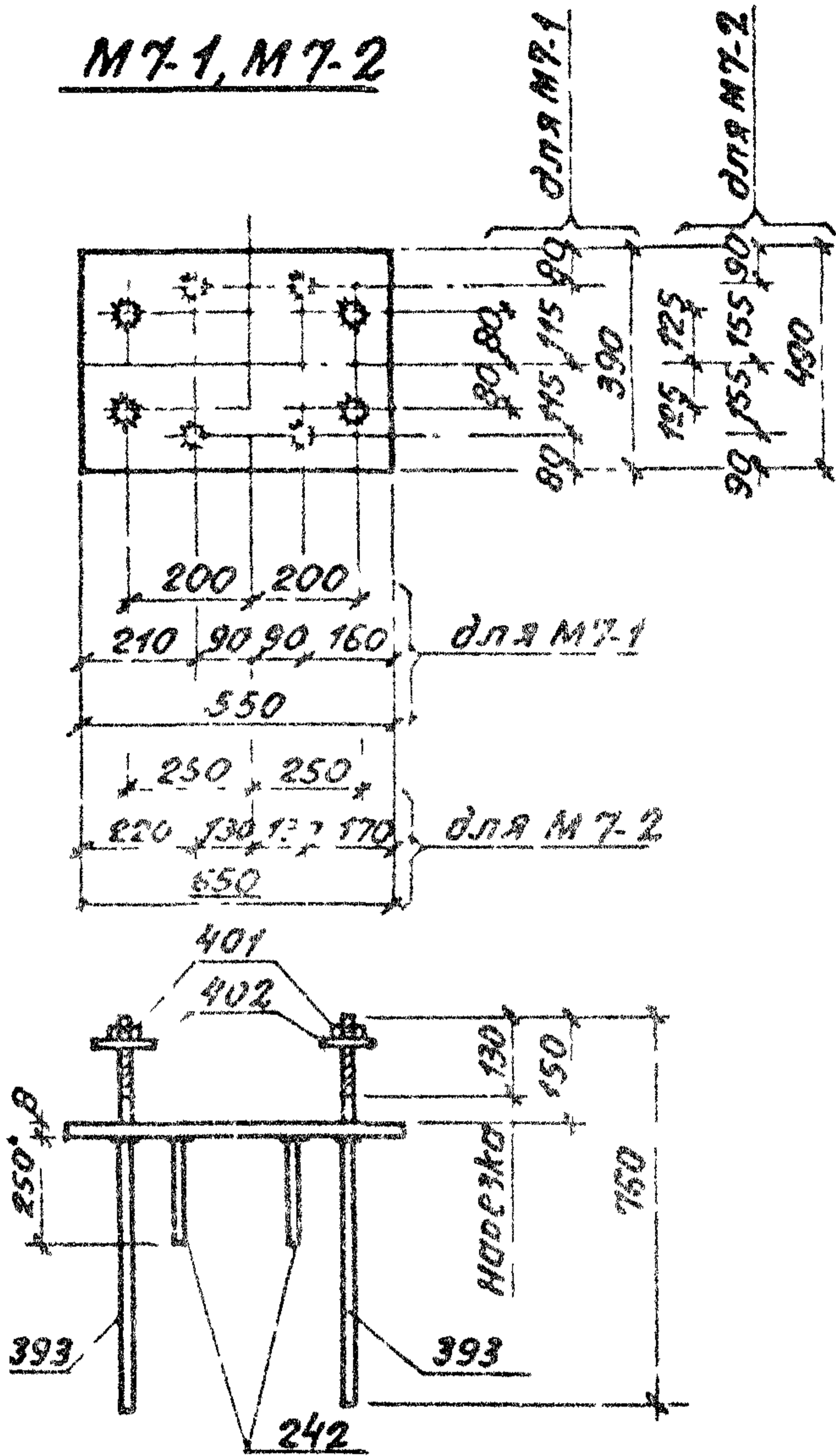
№ п.п.	Назначение	Унифицированные закладные детали		Закладные детали в типовых колоннах по серии 1.423-2 Вып.1			
		Марка	Вес кг	Марка	Вес кг	Марка	Вес кг
1	Для опирания стальной подкрановой балки	М7-5	32.6	М-3	34.1		
2	Для крепления верхней полки стальной подкрановой балки	М7-6	10.4	М-4	10.7		

Схема установки закладных деталей для крепления стальных подкрановых балок в колоннах зданий, оборудованных ручными мостовыми кранами (серия 1.423-2)



ТК	группа	Материалы для подбора и ключ для замены в типовых колоннах закладных деталей для крепления стальных подкрановых балок. Таблица 19.	Серия 1400-6/76	
	1978		7	Выпуск 1

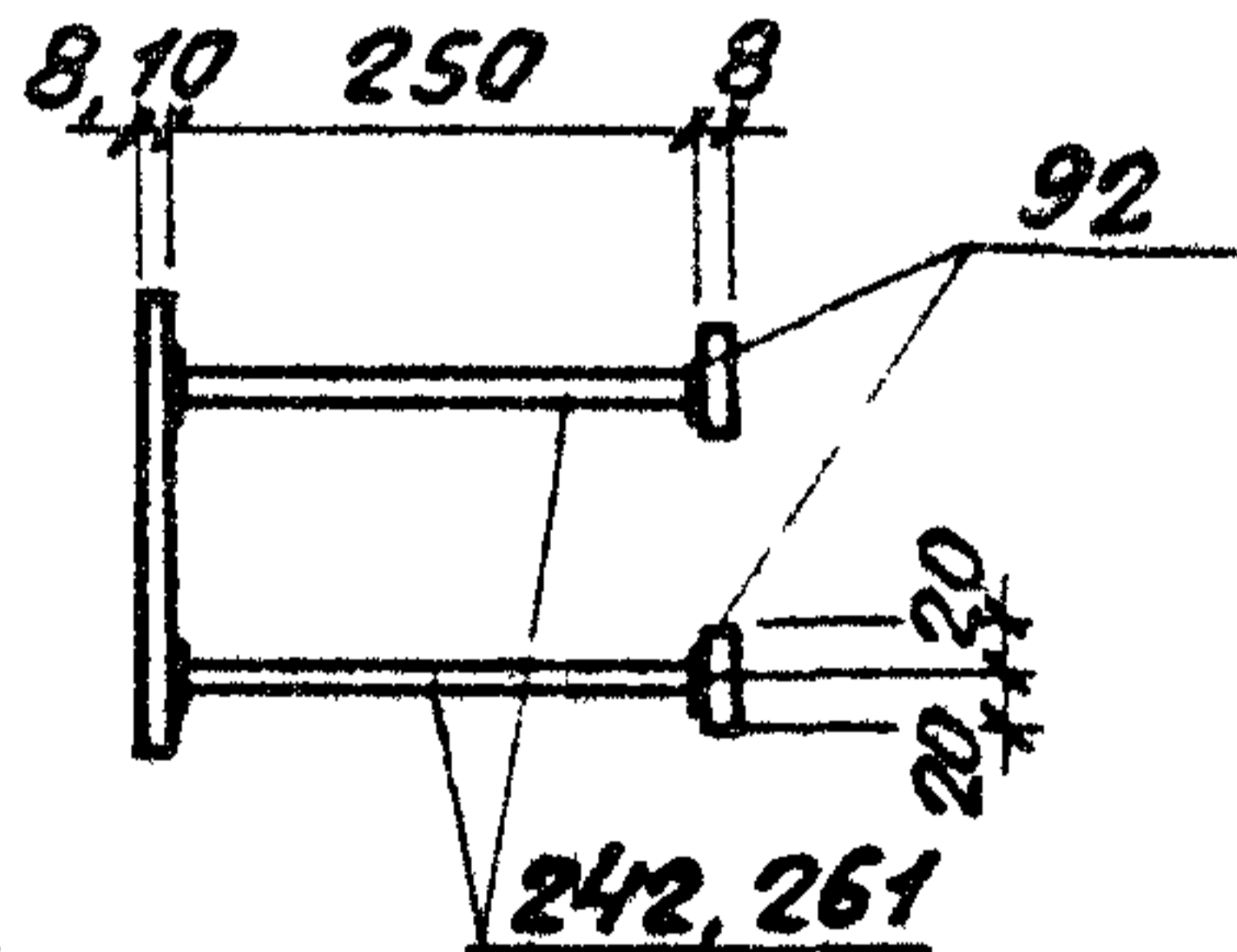
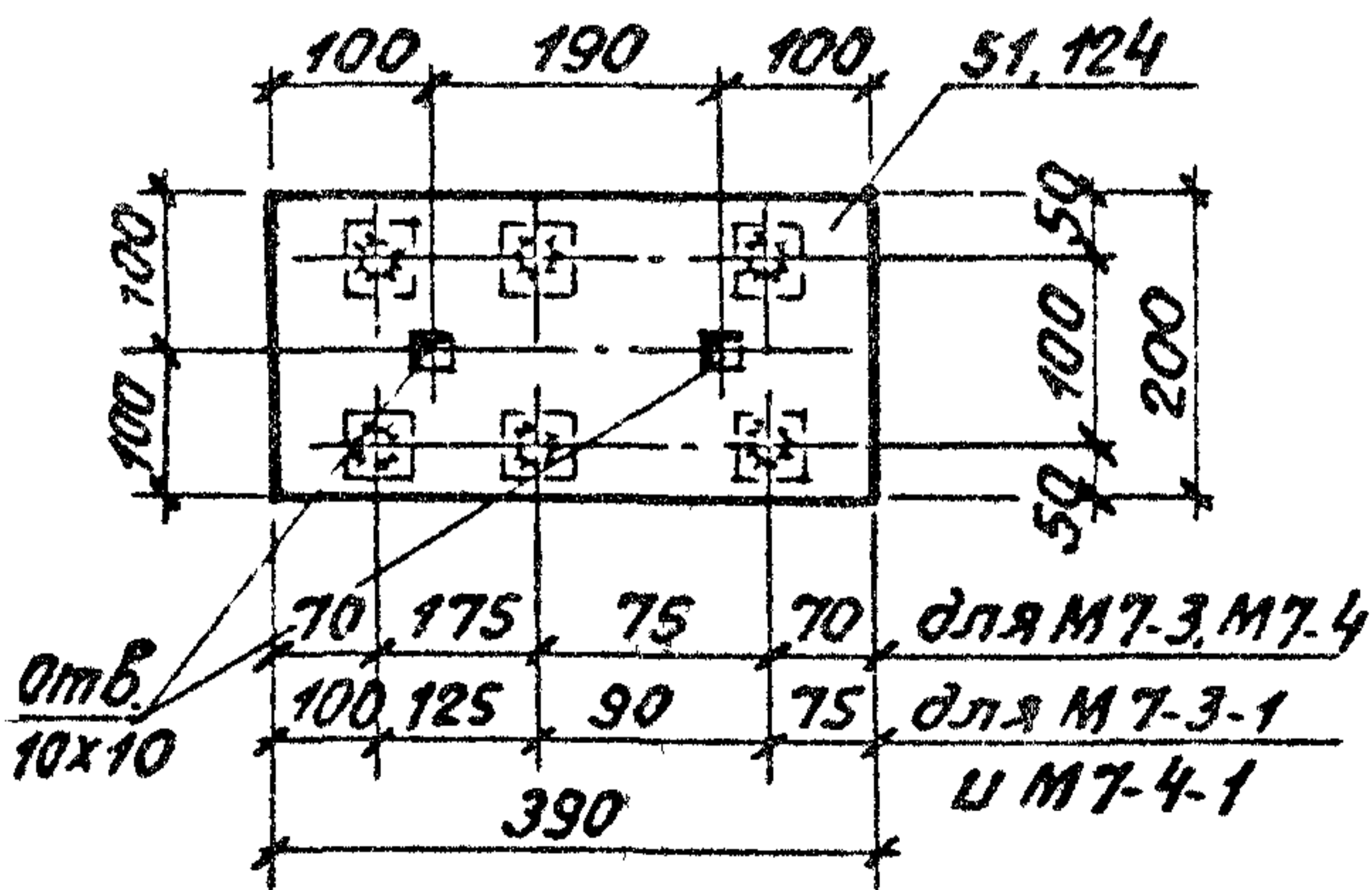
М7-1, М7-2



Спецификация стали на одно изделие

Марка изде- лия	N поз	Сечение	Дли- на мм	кол шт	Вес, кг		
					одн. поз	всех поз	изде- лия
М7-1	360	- 390x8	550	1	13.5	13.5	22.1
	242	φ10AIII	250	4	0.15	0.6	
	393	φ20AIC нарезкой M20	760	4	1.9	7.6	
	401	Гайка M20	-	4	0.07	0.4	
	402	Шайба M20	-	4	0.03		
М7-2	340	- 490x8	650	1	2.00	2.00	28.6
	242	φ10AII	250	4	0.15	0.6	
	393	φ20AIC нарезкой M20	760	4	1.9	7.6	
	401	Гайка M20	-	4	0.07	0.4	
	402	Шайба M20	-	4	0.03		
М7-3 М7-3-1	51	- 200x8	390	1	4.9	4.9	6.4
	242	φ10AIII	250	6	0.15	0.9	
	92	- 40x8	40	6	0.1	0.6	
М7-4 М7-4-1	124	- 200x10	390	1	6.1	6.1	8.0
	261	φ12AIII	250	6	0.22	4.3	
	92	- 40x8	40	6	0.1	0.6	

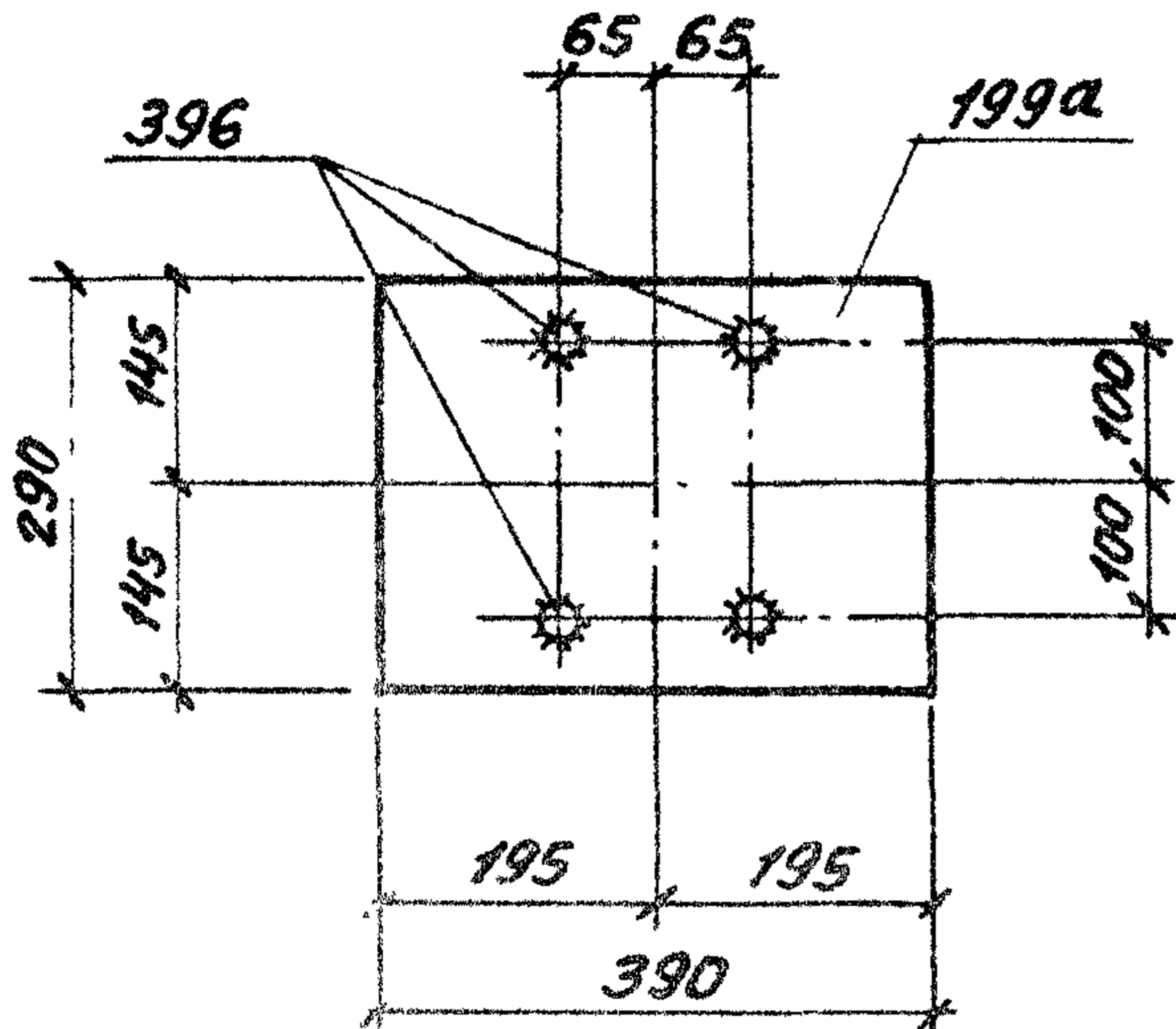
М7-3, М7-3-1, М7-4, М7-4-1



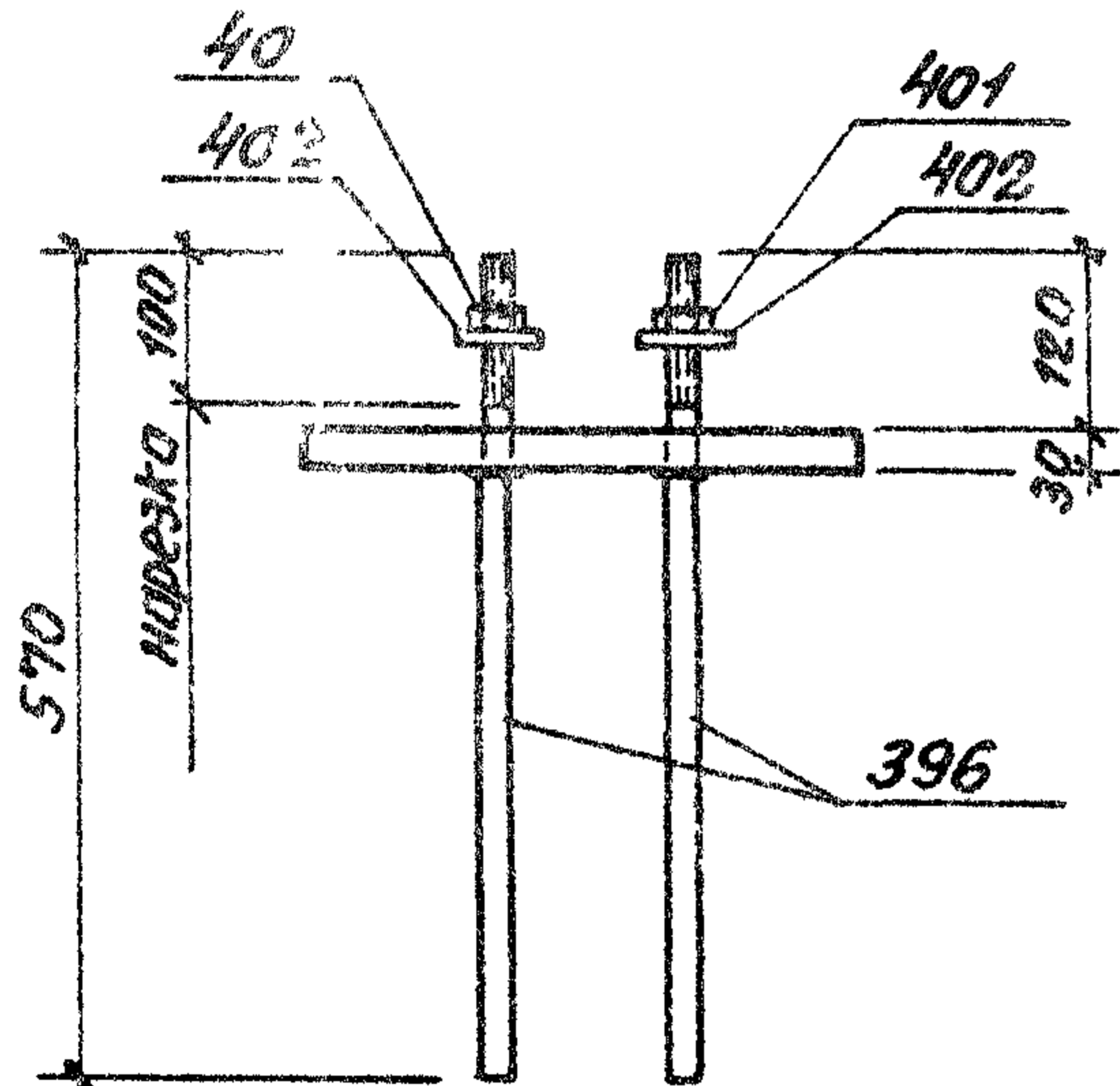
Указания к деталям группы "7" смотрите на листе 104

ТК	группа	Детали М7-1 ÷ М7-4, М7-3-1, М7-4-1	Серия 1.400-6/76	
	1978		7	Выпуск
			1	103

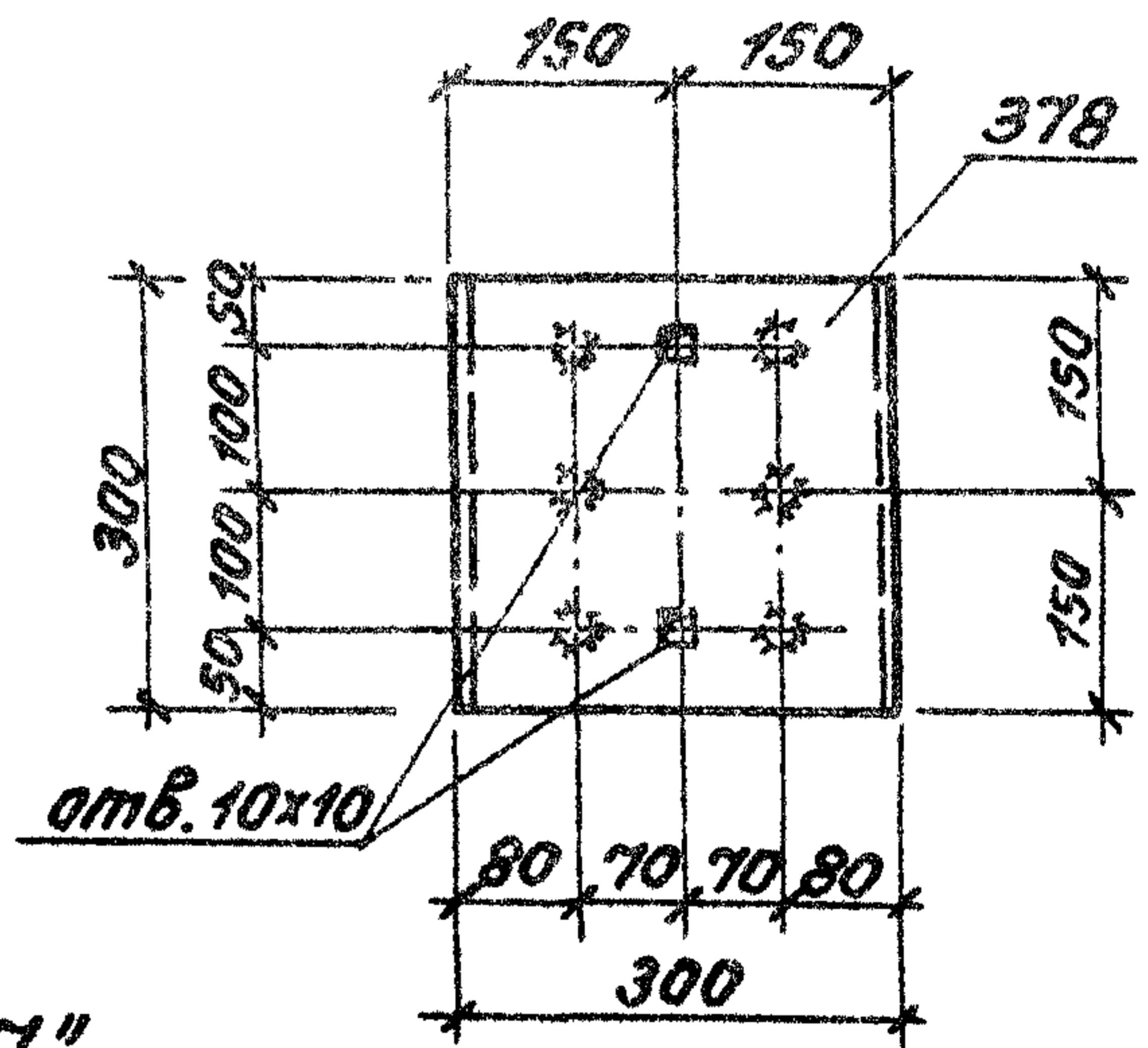
Спецификация стали на одно изделие



Марка изде- лия	№ поз.	Сечение	Дли- на мм	кол. шт.	Вес, кг		
					одн. поз.	всех поз.	изде- лия
М7-5	199a	290x30	390	1	26,6	26,6	32,6
	396	φ20 АІ С, нарезкой М20	570	4	1,4	5,6	
	401	Гайка М20	—	4	0,07	0,4	
	402	Шайба М20	—	4	0,03		
М7-6	378	С30	300	1	9,6	9,6	10,4
	240	φ10 АІІІ	220	6	0,14	0,8	

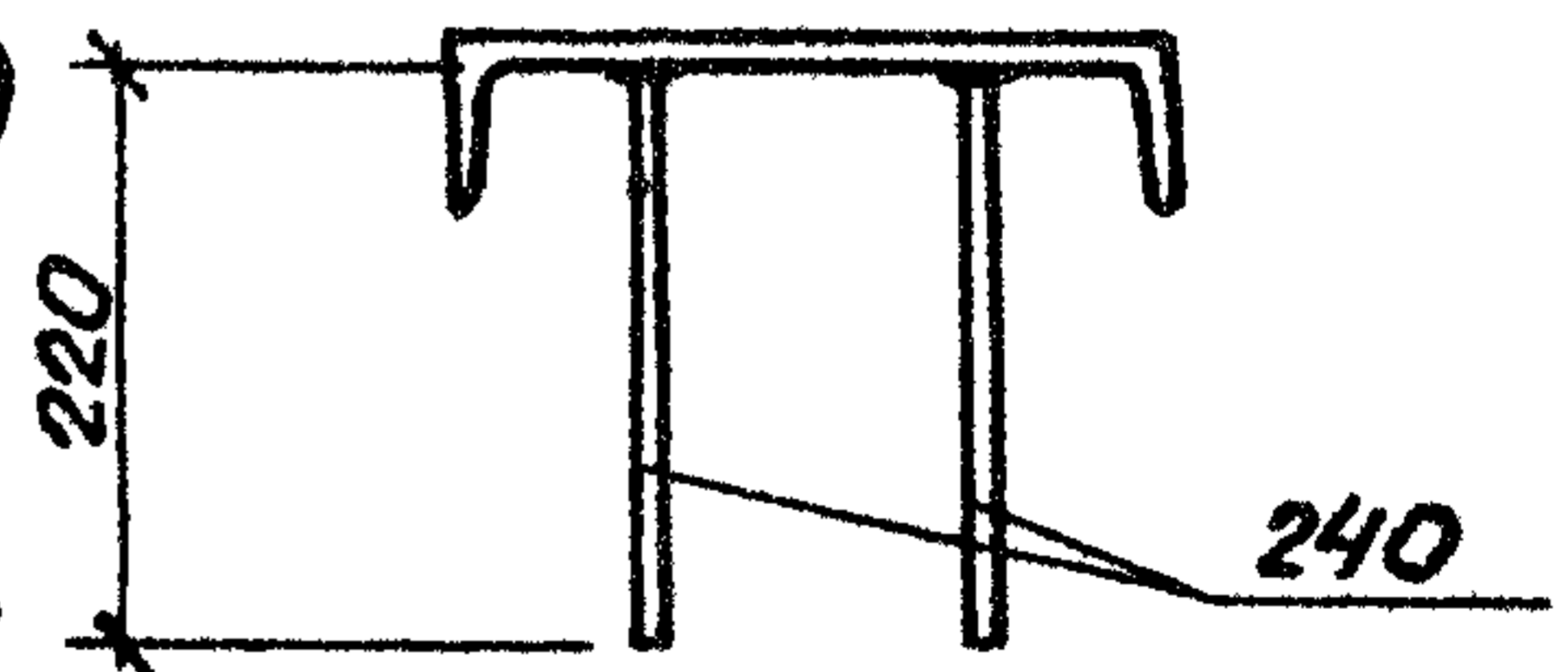


М7-6



Указания к деталям группы "Г"

1. Янкеры привариваются к пластинкам втавр дуговой сваркой под слоем флюса на сварочных автоматах (см. ГОСТ 19292-73)
2. Материал пластин из сталей группы "В", ГОСТ 380-71*
3. Тип антикоррозионной защиты и марки стали указываются на специальном листе каждого конкретного проекта в соответствии с таблицами 1÷5 (см. стр. 23÷26)
4. Технические требования и методы испытаний изделий должны соответствовать ГОСТ'у 10922-75.



ТК	группа	Детали М7-5, М7-6	Серия 1.400-6/76	
	1978		7	Выпуск 1

Таблица 20

Унифицированная закладная деталь	Крепление петель к плитам			Для крепления стеновых панелей в проемах плит	Для крепления плит у торцовых швов	Для крепления плит между плитами	Для крепления стакана к плитам	Для крепления дефлекторов к стакану	Для крепления зенитных фонарей	Для крепления колонн проемов фойерки
	3x6	15x6	3x12							
M8-1	•									
M8-1-1	•	•								
M8-2		•								
M8-3				•						
M8-4					•					
M8-5						•				
M8-6							•			
M8-7								•		
M8-7-1									•	
M8-8										•
M8-8-1										•
M8-8-2										•
M8-9										•
M8-10										•
M8-11										•
M8-12										•
M8-13										•
M8-14										•

* - при стержневой арматуре, бр- ширина ребра плиты
 ** - при проболочной " " " " " "
 *** - при прядевой " " " " " "

Таблица 21

Закладные детали в типовых плитах покрытия по сериям

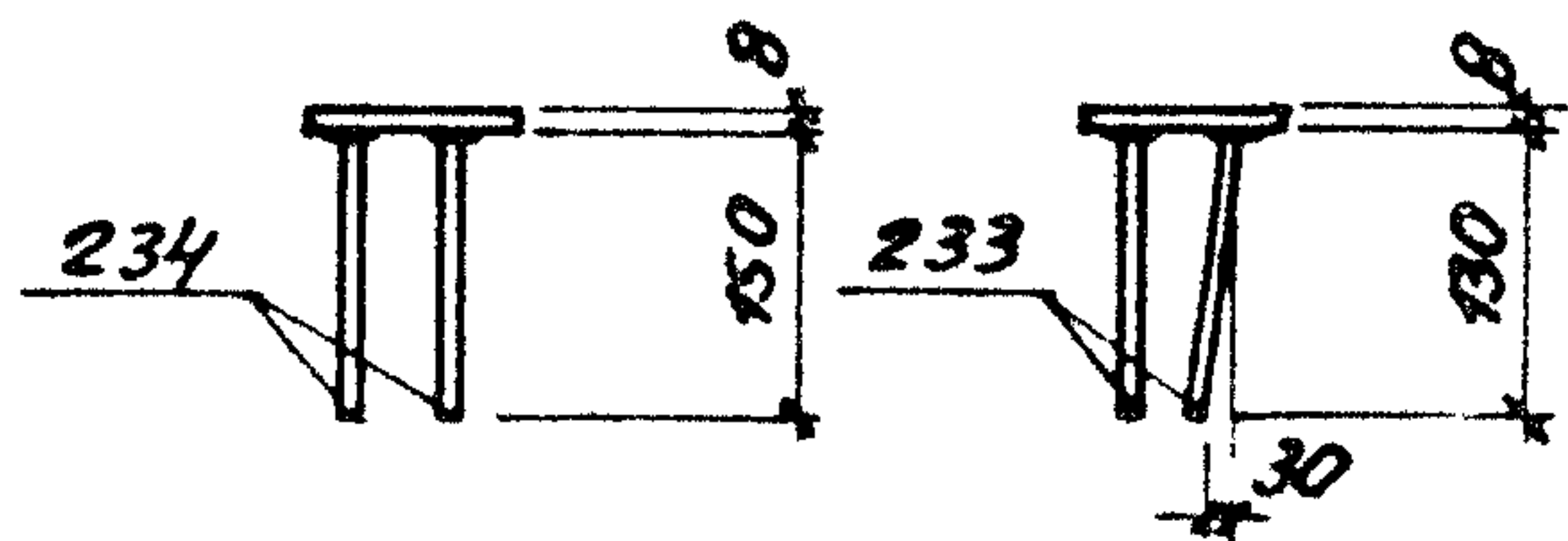
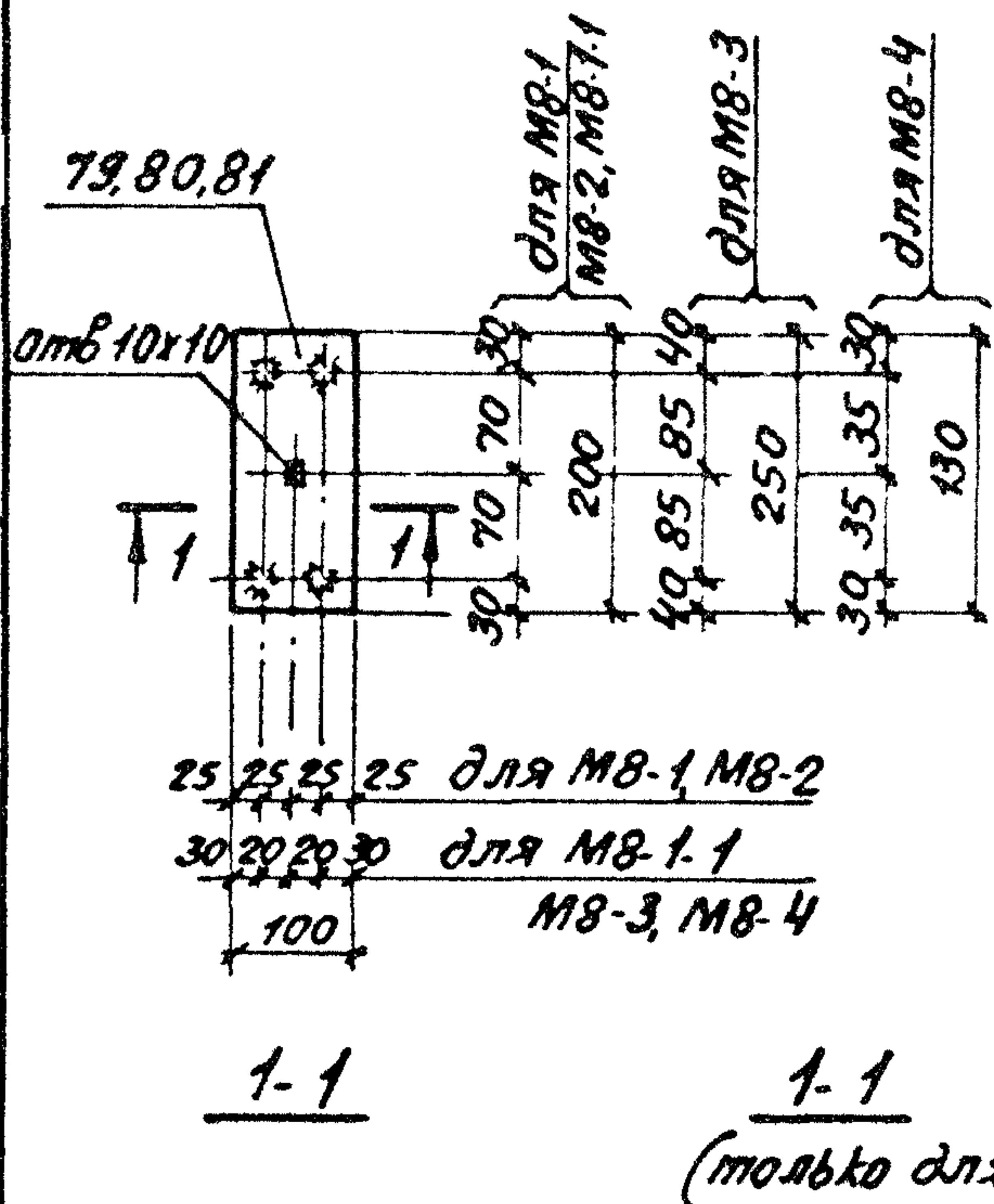
1.465-3

1.465-7

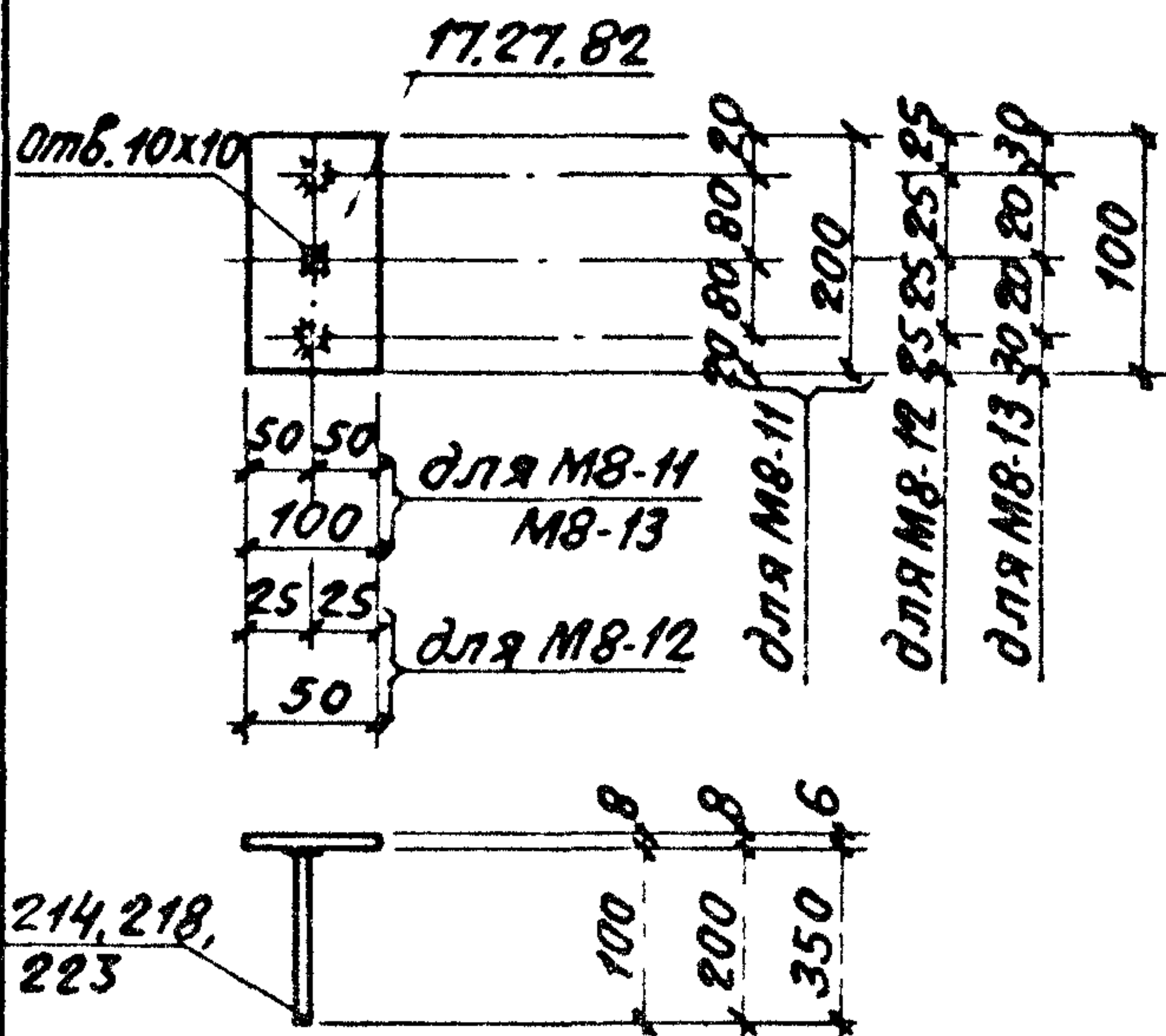
Унифицированные закладные детали	Вып. 1		Вып. 2		Вып. 3		Вып. 4		Вып. 5		Вып. 1		Вып. 2		Вып. 3		Вып. 4		Вып. 5		Вып. 7		Вып. 8	
	Марка	Вес кг	Марка	Вес кг	Марка	Вес кг	Марка	Вес кг	Марка	Вес кг	Марка	Вес кг	Марка	Вес кг	Марка	Вес кг	Марка	Вес кг	Марка	Вес кг	Марка	Вес кг	Марка	Вес кг
М8-1	1.7	М9	1.7	М9	1.7																			
М8-1-1	1.7	МД11	1.6									М10	1.7	М13	1.7	М10	1.7							
М8-2	1.6				МН	1.6	МН	1.6																
М8-3	2.0	М12	2.0	МД22	2.0							МД22	2.0											
М8-4	1.2	МД21	1.2									МД21	1.2											
М8-5	1.2	М10	1.3	М10	1.3																			
М8-6	0.9				М10	0.85	МД12	0.9																
М8-7	1.6											МД16	1.6											
М8-7-1	1.6											МД17	1.6											
М8-8	1.4											МД18	1.4											
М8-8-1	1.4											МД19	1.4											
М8-8-2	1.4											МД20	1.4											
М8-9	1.0													М1	0.9							М1	0.9	
М8-10	1.1	М3	1.6	М3	1.6	М3	1.6					М9	1.6	М12	1.6	МН	1.6							
М8-11	1.1																М14	1.5				М14	1.5	
М8-12	0.5													М4	0.5							М4	0.5	
М8-13	0.7																							
М8-14	2.9											МД15	3.1											М20

В части закладных деталей марок МД серии 1.465-7, 1.465-3 рассмотреть совместно с Серией ТДМ 2.460-2 вып. 0.

М8-1 ÷ М8-4, М8-1-1



М8-11 ÷ М8-13



Спецификация стали на одно изделие

Марка изде- лия	№ поз	Сечение	Дли- на мм	Кол- во шт	Вес, кг		
					одн поз	всех поз	изде- лия
М8-1 М8-1-1	80	-100x8	200	1	13	13	1.7
	234	φ10AIII	150	4	0.09	0.4	
М8-2	80	-100x8	200	1	13	13	1.6
	233	φ10AIII	130	4	0.08	0.3	
М8-3	79	-100x8	250	1	1.6	1.6	2.0
	234	φ10AIII	150	4	0.09	0.4	
М8-4	81	-100x8	130	1	0.8	0.8	1.2
	234	φ10AIII	150	4	0.09	0.4	
М8-11	17	-100x6	200	1	0.9	0.9	1.1
	218	φ8AIII	200	2	0.08	0.2	
М8-12	27	-50x6	100	1	0.2	0.2	0.5
	223	φ8AIII	350	2	0.14	0.3	
М8-13	82	-100x8	100	1	0.6	0.6	0.7
	214	φ8AIII	100	2	0.04	0.1	

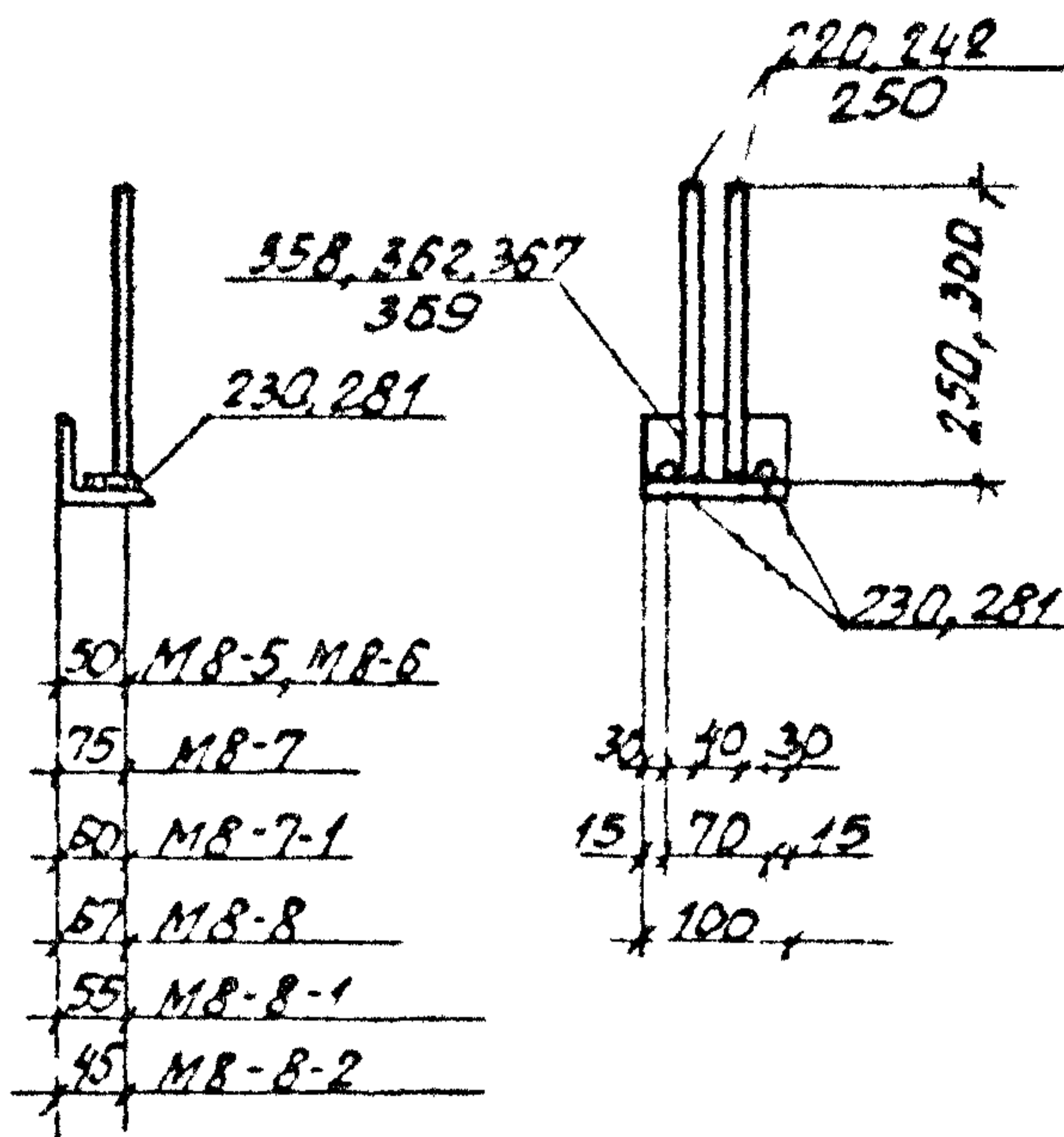
Указания к деталям группы "8" смотрите на листе 109.

ТК	группа	Детали М8-1 ÷ М8-4, М8-1-1, М8-11 ÷ М8-13	Серия 1.400-6/76	
			Выпуск 1	Лист 107
1978	8			

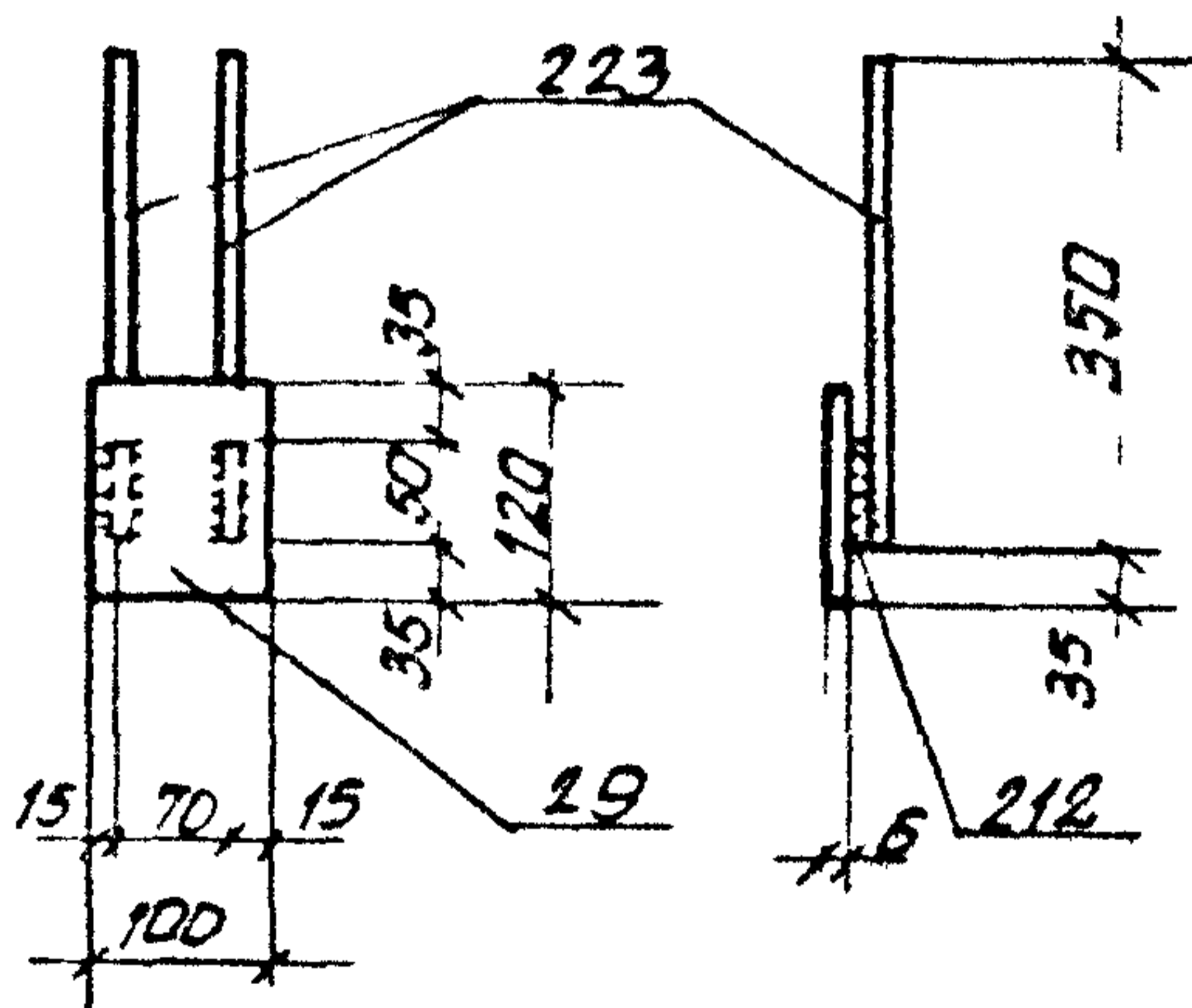
МВ-5 ÷ МВ-8, МВ-7-1,

МВ-8-1, МВ-8-2

Спецификация стали на одно изделие



МВ-9



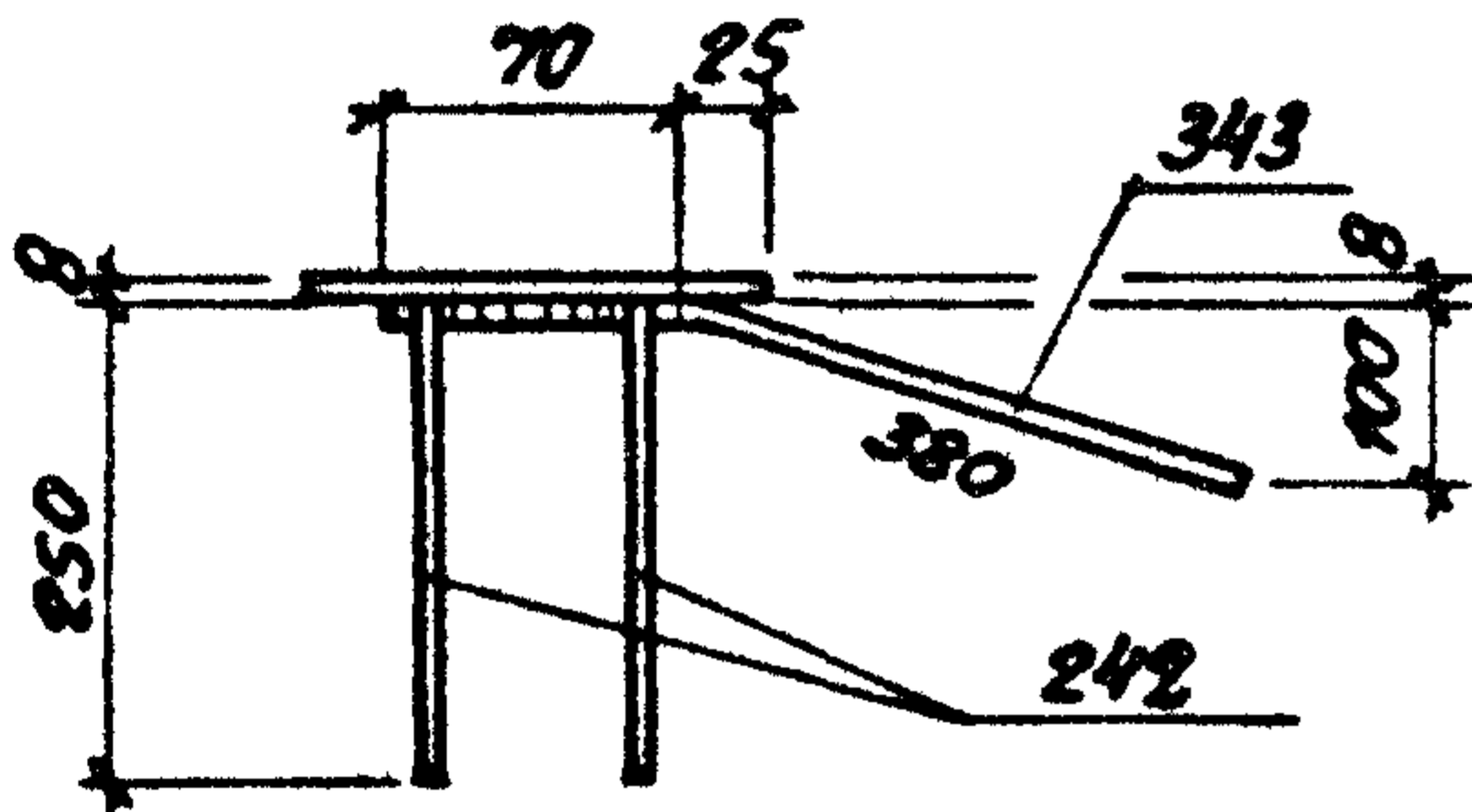
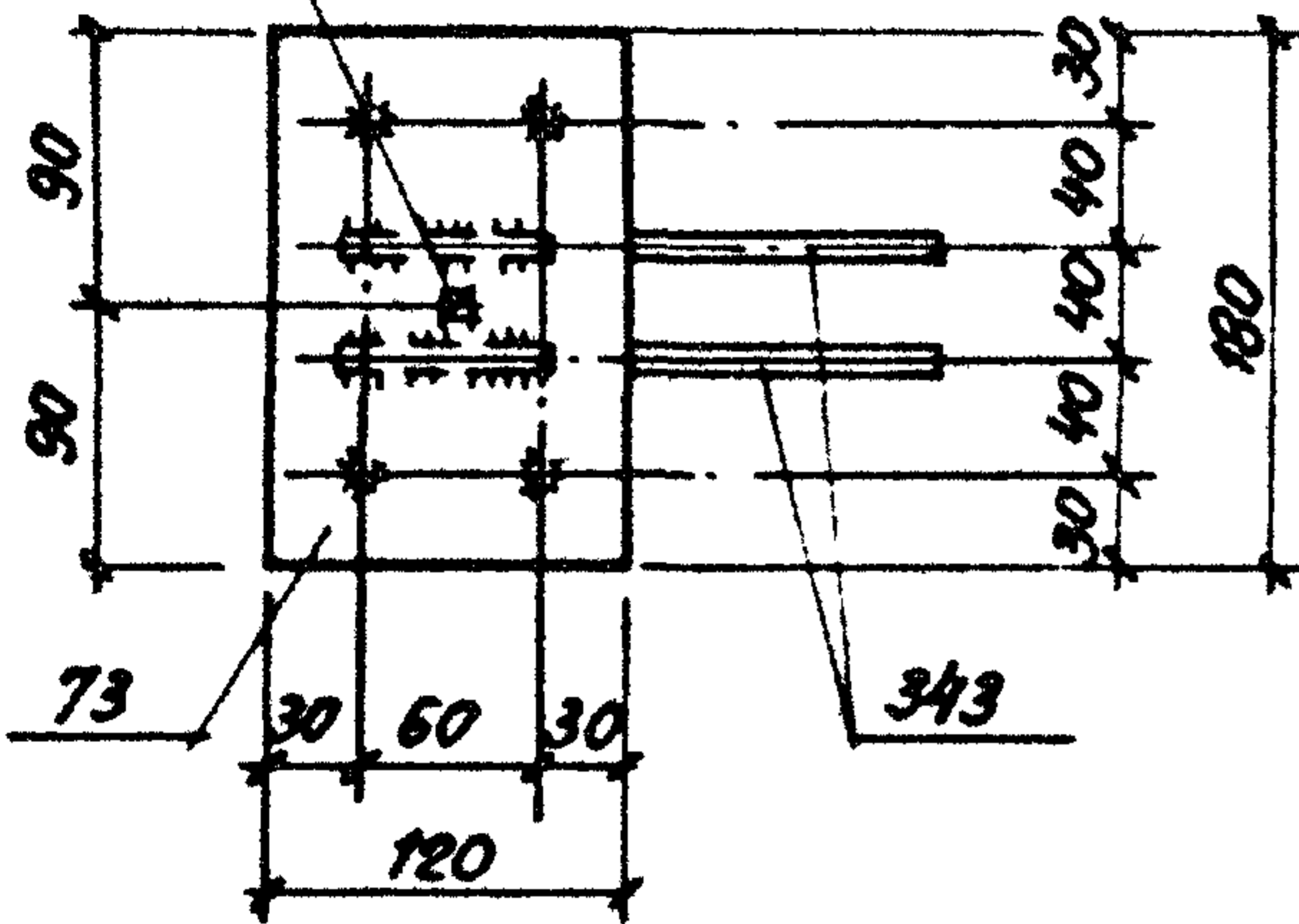
Марка изве- лия	№ поз	Сечение	Дл мм	Кол. шт	Вес, кг		Изд-е ИЛР
					одн поз	всех поз	
МВ-5	352	Л 75x7	100	1	0,8	0,8	1,2
	242	Ø 10A III	250	2	0,15	0,3	
	281	Ø 14A III	50	2	0,06	0,1	
МВ-6	358	Л 63x6	100	1	0,57	0,6	0,9
	220	Ø 8A III	250	2	0,1	0,2	
	281	Ø 14A III	50	2	0,06	0,1	
МВ-7 МВ-7-1	369	Л 90x8	100	1	1,09	1,1	1,6
	250	Ø 10A III	300	2	0,19	0,4	
	230	Ø 10A III	50	2	0,03	0,1	
МВ-8, МВ-8-1, МВ-8-2	367	Л 80x2	100	1	0,85	0,9	1,4
	250	Ø 10A III	300	2	0,19	0,4	
	230	Ø 10A III	50	2	0,03	0,1	
МВ-9	29	- 100x6	120	1	0,6	0,6	1,0
	223	Ø 8A III	350	2	0,14	0,3	
	212	Ø 8A III	50	2	0,02	0,1	

Указания к деталям группы „В“ смотрите на листе 109.

ГК	группа	Детали МВ-5—МВ-9, МВ-7-1, МВ-8-1, МВ-8-2	серия 1 400-6/76	
	978		8	выпуск 1

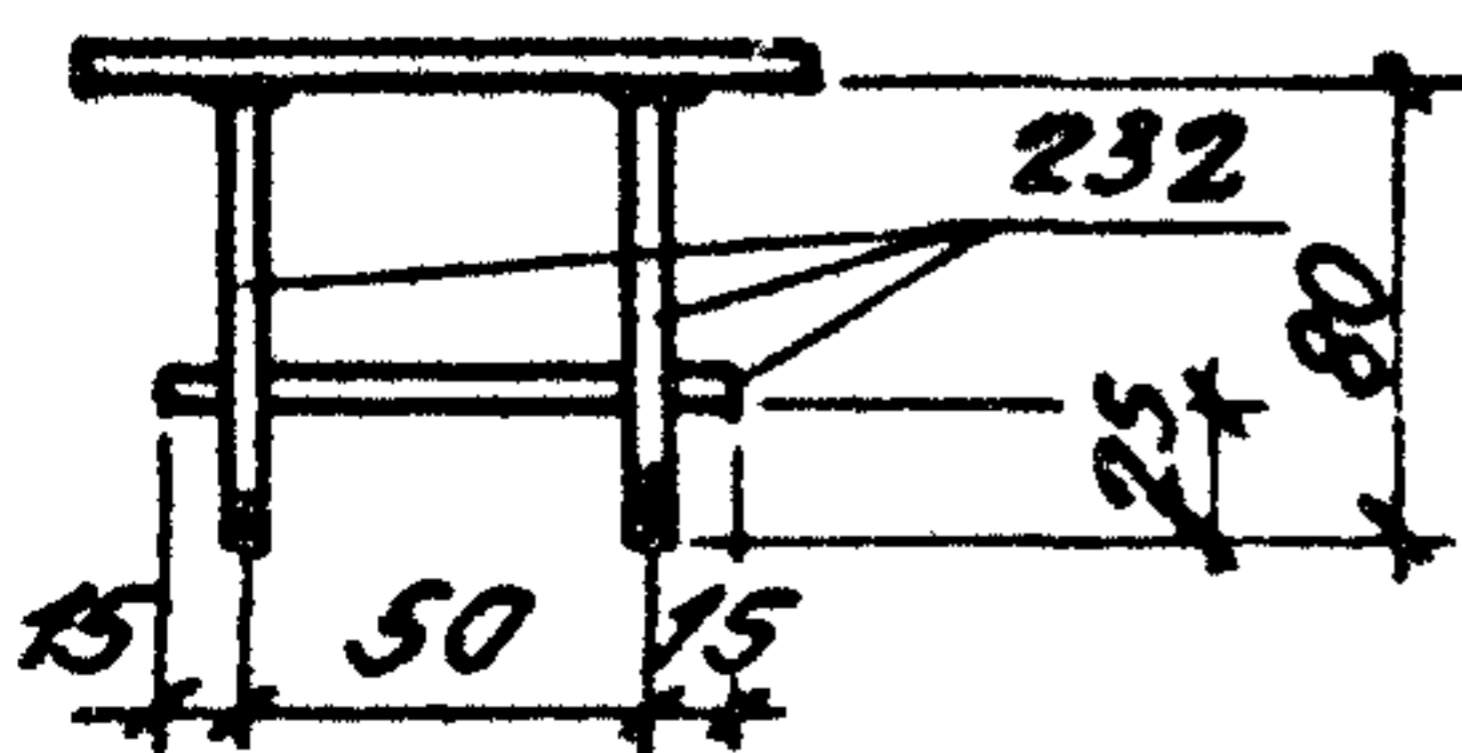
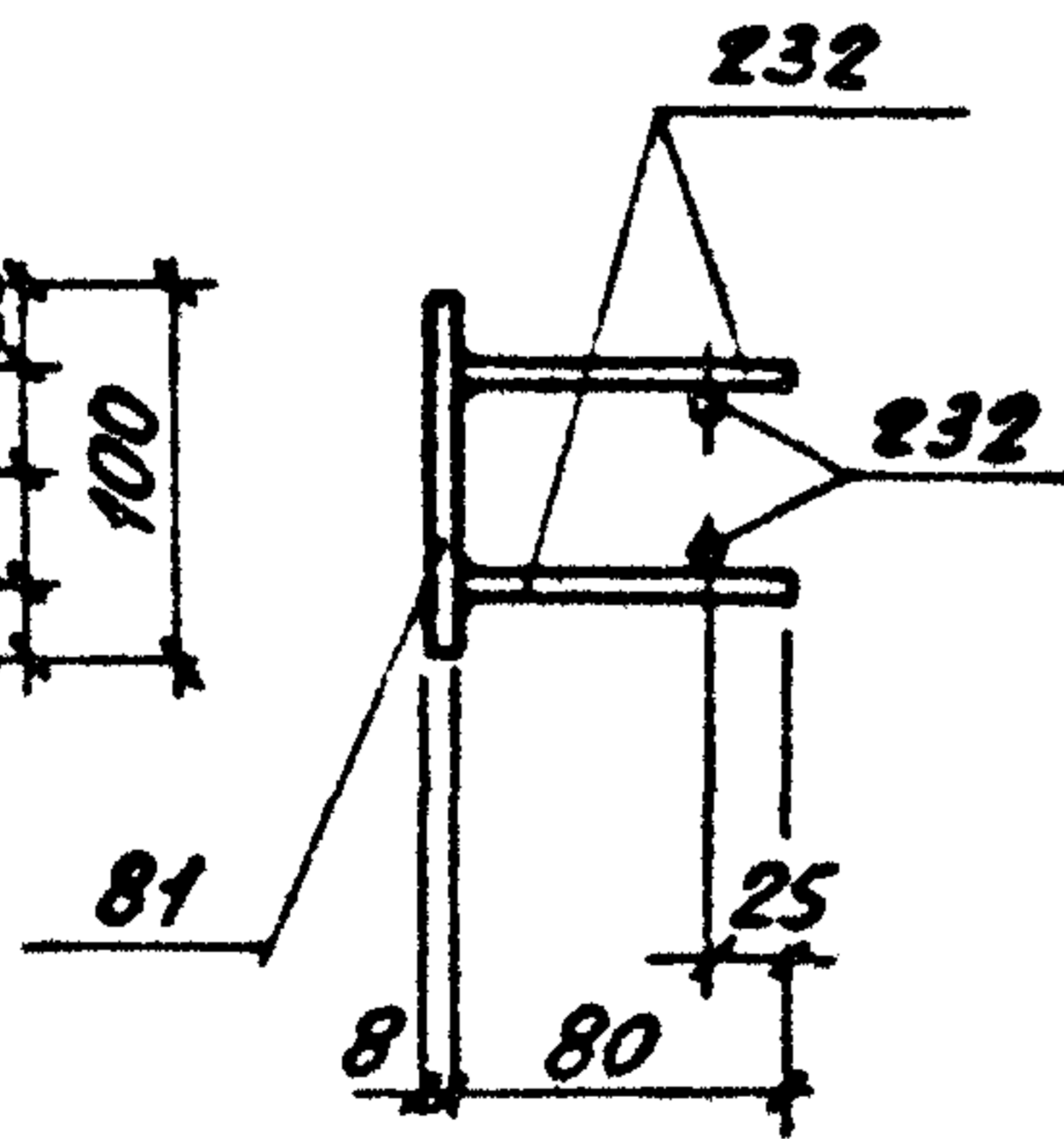
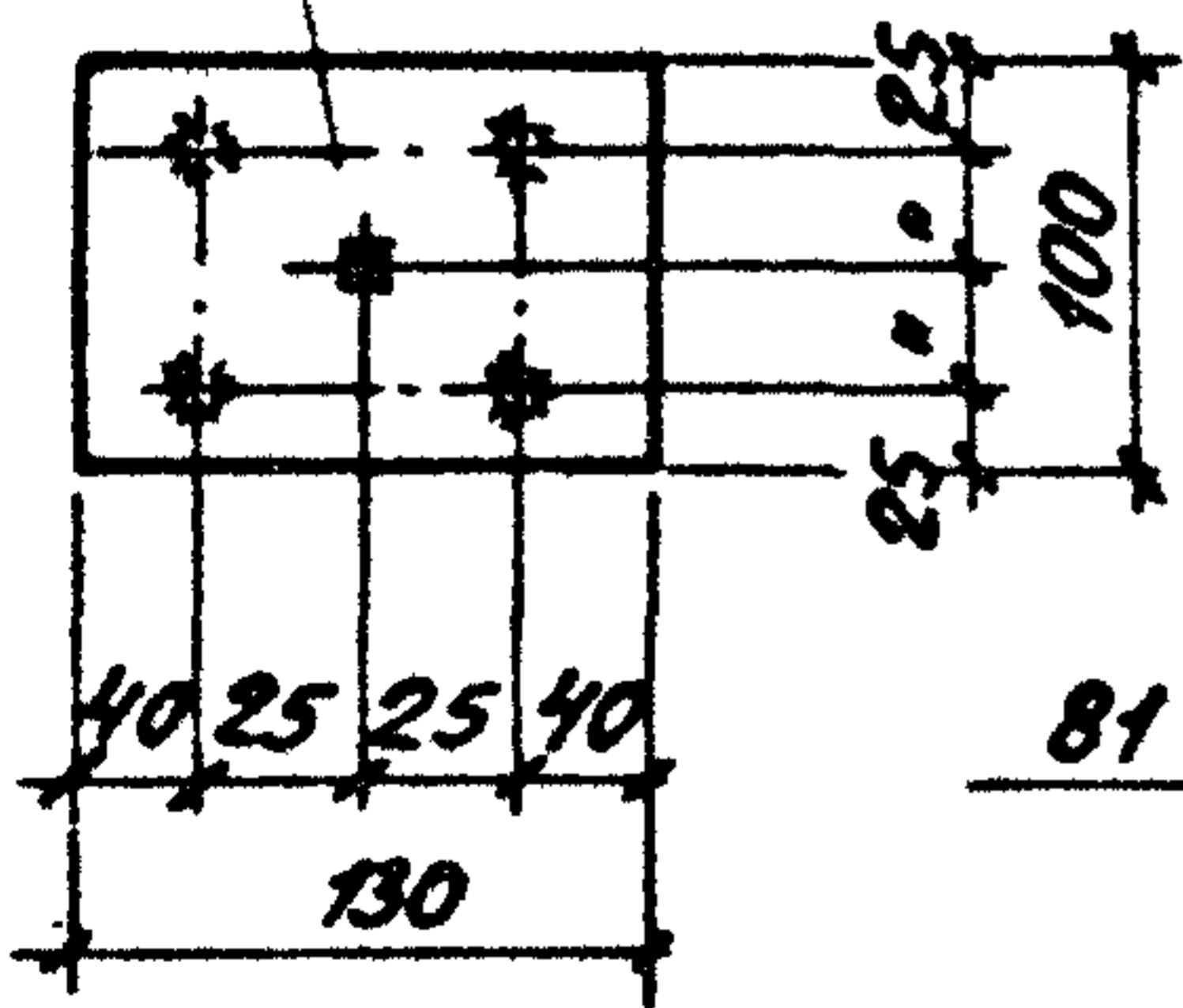
М8-14

отб. 10x10



М8-10

отб. 10x10



Спецификация стали на одно изделие

Марка изде- лия	№ поз.	Сечение	Дли- на мм	Ко- л- во шт.	Вес, кг		
					одн. поз.	всех поз.	всего шт.
М8-14	73	- 120x8	180	1	1.4	1.4	29
	242	φ 10A III	250	4	0.15	0.6	
	343	φ 12A III	450	2	0.44	0.9	
М8-10	81	- 100x8	130	1	0.8	0.8	11
	232	φ 10A III	80	6	0.05	0.3	

Указания к деталям группы 8

1. Приварку анкерных стержней к пластинам втавр выполнять дуговой сваркой под слоем флюса на сварочных автоматах (см. ГОСТ 19292-73).
2. Приварку анкеров к пластинам внахлестку выполнять контактной рельефно-точечной сваркой по ГОСТ'у 19292-73 или ручной дуговой сваркой (см. СН 313-65 п. 2.18).
3. Материал пластин из сталей группы 8, ГОСТ 380-71*.
4. Тип антикоррозионной защиты и марки стали указываются на специальном листе каждого конкретного проекта в соответствии с таблицами 1÷5 (см. стр. 23÷26).
5. Технические требования и методы испытаний изделий должны соответствовать ГОСТ'у 10922-75.

ТК	группа
1978	8

Детали М8-10, М8-14

Серия 1.400-6/76	
Выпуск 1	Лист 109

№ позиций	Размеры пластины, мм			Вес, кг	№ позиций	Размеры пластины, мм			Вес, кг
	δ	а	б			δ	а	б	
1	6	290	290	4.0	38	8	400	490	12.2
2		250	300	3.5	39				
3		240	270	3.1	40		300	490	9.2
4		230	240	2.6	41, 41а		300	390	7.4
5		200	270	2.5	42, 42а		290	590	10.7
6		190	240	2.2	43, 43а		290	300	5.5
7		180	270	2.3	44		210	270	3.6
8		180	230	2.0	45		270	390	6.6
9		200	200	1.9	46		270	270	4.6
10		150	150	1.1	47		240	300	4.5
11		140	270	1.8	48, 48а, 48б		240	270	4.1
12		140	230	1.5	49, 49а, 49б		230	240	3.5
13		140	190	1.3	50		210	250	3.3
14		130	440	2.7	51		200	390	4.9
15		120	300	1.7	52		200	340	4.3
16		120	150	0.9	53		200	300	3.8
17		100	200	0.9	54		200	290	3.6
18		100	п.м	4.7	55		200	240	3.0
19		80	200	0.8	56		200	200	2.5
20		80	130	0.5	57, 57а		190	250	3.0
21		80	100	0.4	58, 58а, 58б		190	240	2.9
22		80	150	0.6	59		190	200	2.4
23		80	230	0.9	60		180	390	4.4
24, 24а		60	100	0.3	61		180	180	2.0
25		60	200	0.6	62		180	490	5.5
26		60	п.м	2.8	63		150	800	7.6
27		50	100	0.24	64		150	600	5.7
28		40	40	0.08	65		150	270	2.5
29		100	120	0.6	66		150	240	2.3
30		250	350	4.1	67		150	210	2.0
31					68		150	200	1.9
32					69		150	190	1.8
33					70		150	150	1.4
34, 34а	8	490	650	20.0	71	140	300	2.6	
35, 35а		390	590	14.5	72	120	200	1.5	
36, 36а		390	550	13.5	73	120	180	1.4	
37		390	390	9.5	74	120	150	1.1	

NN позиции	РАЗМЕРЫ ПЛАСТИНЫ, мм			ВЕС, кг	NN позиции	РАЗМЕРЫ ПЛАСТИНЫ, мм			ВЕС, кг
	8	a	б			8	a	б	
75	8	100	n.m	6.3	112	10	300	360	8.5
76		100	700	4.4	113		290	490	11.2
77, 77 ^a		100	450	2.8	114		290	300	6.8
78		100	390	2.5	115		290	290	6.6
79		100	250	1.6	116		250	390	7.7
80		100	200	1.3	117		250	290	5.7
81		100	130	0.8	118		250	270	5.3
82		100	100	0.6	119		230	270	4.9
83		80	350	1.8	120		220	540	9.3
84		80	270	1.4	121		220	490	8.5
85		80	100	0.5	122		160	590	7.4
86		60	350	1.3	123		210	230	3.8
87		60	210	0.8	124, 124 ^a		200	390	6.1
88		60	190	0.7	125		200	290	4.6
89		60	n.m	3.8	126		200	500	7.9
90		50	190	0.6	127, 127 ^a		200	330	5.2
91		50	50	0.16	128		200	300	4.7
92		40	40	0.10	129		200	210	3.3
93		120	300	2.3	130		190	250	3.7
94		60	150	0.6	131		180	540	7.6
95				132	160	490	6.2		
96				133, 133 ^a	160	290	3.7		
97	10	390	500	15.3	134	160	280	3.6	
98		220	300	5.2	135	240	500	9.4	
99		220	350	6.1	136				
100		500	540	21.2	137	50	50	0.2	
101, 101 ^a		490	590	22.7	138				
102		450	450	15.9	139				
103		400	490	15.4	140				
104		400	450	14.1	141				
105, 105 ^a		400	400	12.6	142				
106		390	390	11.9	143				
107, 107 ^a , 107 ^b	390	590	18.1	144					
108	300	570	13.4	145	12	490	500	23.1	
109	300	490	11.5	146		400	490	18.4	
110	300	450	10.6	147		390	600	22.0	
111	300	390	9.2	148, 148 ^a		300	390	11.0	

ТК

группа

ТАБЛИЦА 22 (ПРОДОЛЖЕНИЕ).
УНИФИЦИРОВАННЫЕ ПЛАСТИНЫ
ЗАКЛАДНЫХ ДЕТАЛЕЙ.

серия

1.400-6/76

выпуск лет

1

1978

№№ позиций	Размеры пластины, мм			Вес, кг	№№ позиций	Размеры пластины, мм			Вес, кг
	δ	α	β			δ	α	β	
149	12	300	340	9.6	186	20			
150		300	310	8.8	187		140	490	10.8
151		290	300	8.2	188		140	390	8.6
152		270	300	7.6	189		140	290	6.4
153		270	270	6.9	190		100	280	4.4
154		240	300	6.8	191		100	330	5.2
155		230	300	6.5	192				
156		230	250	5.4	193				
157		200	330	6.2	194	22	160	390	10.8
158		200	300	5.7	195		130	390	8.8
159		190	300	5.4	196		110	390	7.4
160, 160a		140	500	6.6	197		100	390	6.8
161		50	70	0.33	198		100	290	5.0
162, 162a		200	600	11.3	199, 199a		30	290	390
163, 163a		130	500	6.1	200	160		390	14.7
164									
165									
166									
167									
168	14	390	500	21.4					
169		290	500	15.9					
170		290	390	12.4					
171		80	80	0.7					
172		60	60	0.4					
173	140	390	6.0						
174	16								
175, 175a		230	330	9.5					
176, 176a		230	240	6.9					
177									
178, 178a		190	330	7.9					
179, 179a	190	240	5.7						
180									
181	20								
182									
183									
184									
185									

1. Эскизы позиций с буквенными индексами смотрите на листах 113, 114.
2. Отверстия для фиксации закладных деталей в опалубочных формах выполнять по чертежу закладной детали или в соответствии с принятым на заводе-изготовителе способом фиксации.

ТК

группа

1978

—

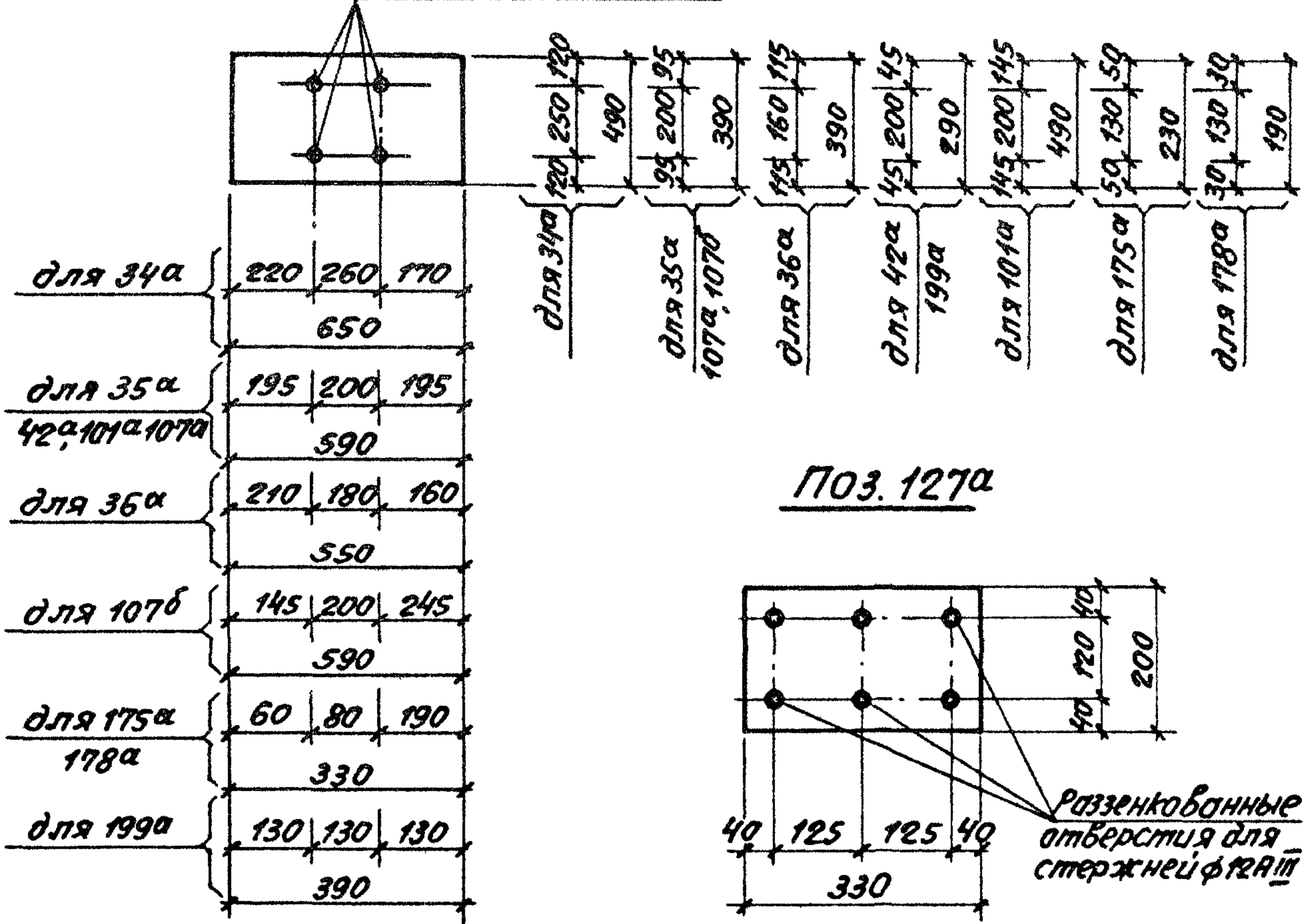
Таблица 22 (окончание).
Унифицированные пластины
закладных деталей

Серия
1.400-6/76Выпуск
1Лист
112

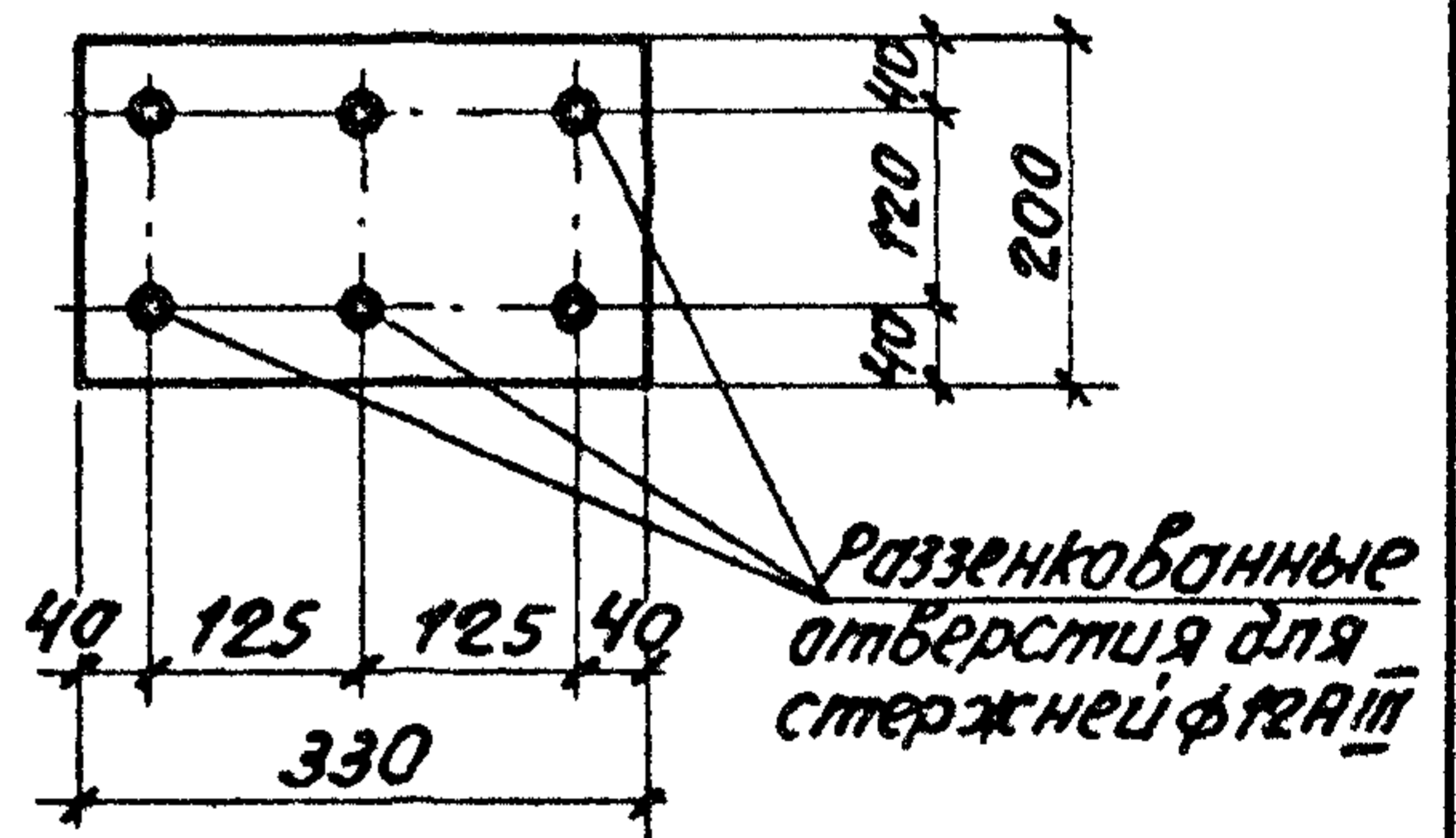
отб. d=23 для 34а, 36а, 175а, 178а, 199а

отб. d=27 для 35а, 42а, 107а, 107б

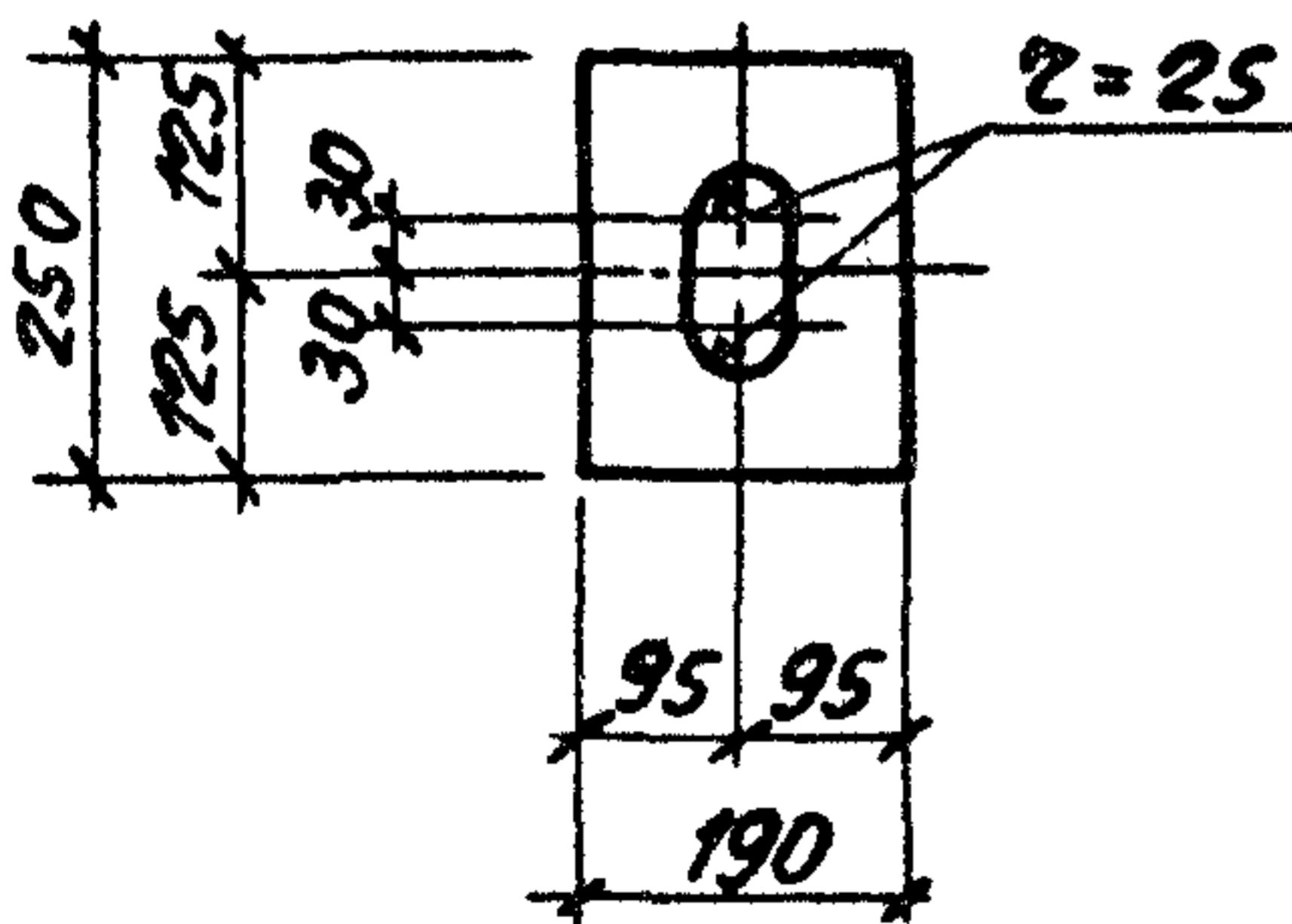
отб. d=33 для 101а



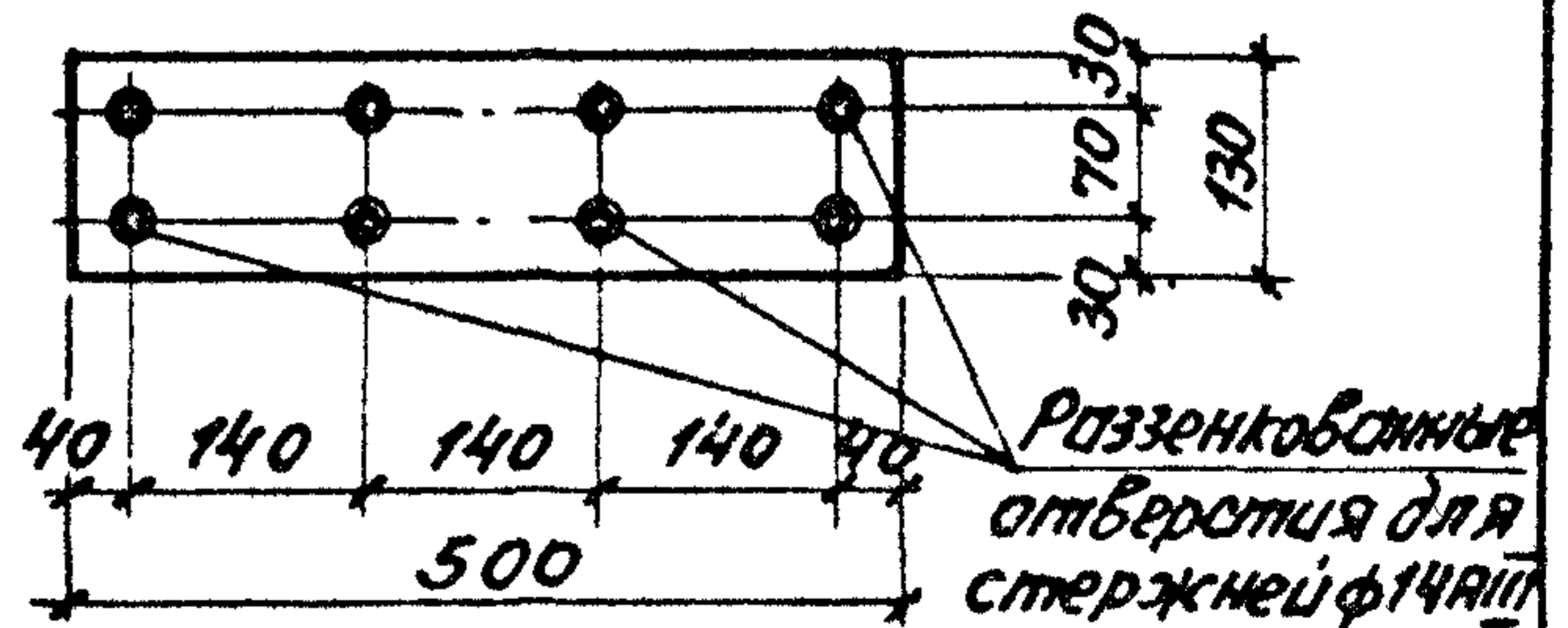
Поз. 127а



Поз. 57а



Поз. 163а



1. Раззенковку отверстий выполнять в соответствии с СН 313-65, п. 2.17.
2. Толщина и вес пластины указаны в таблице 22

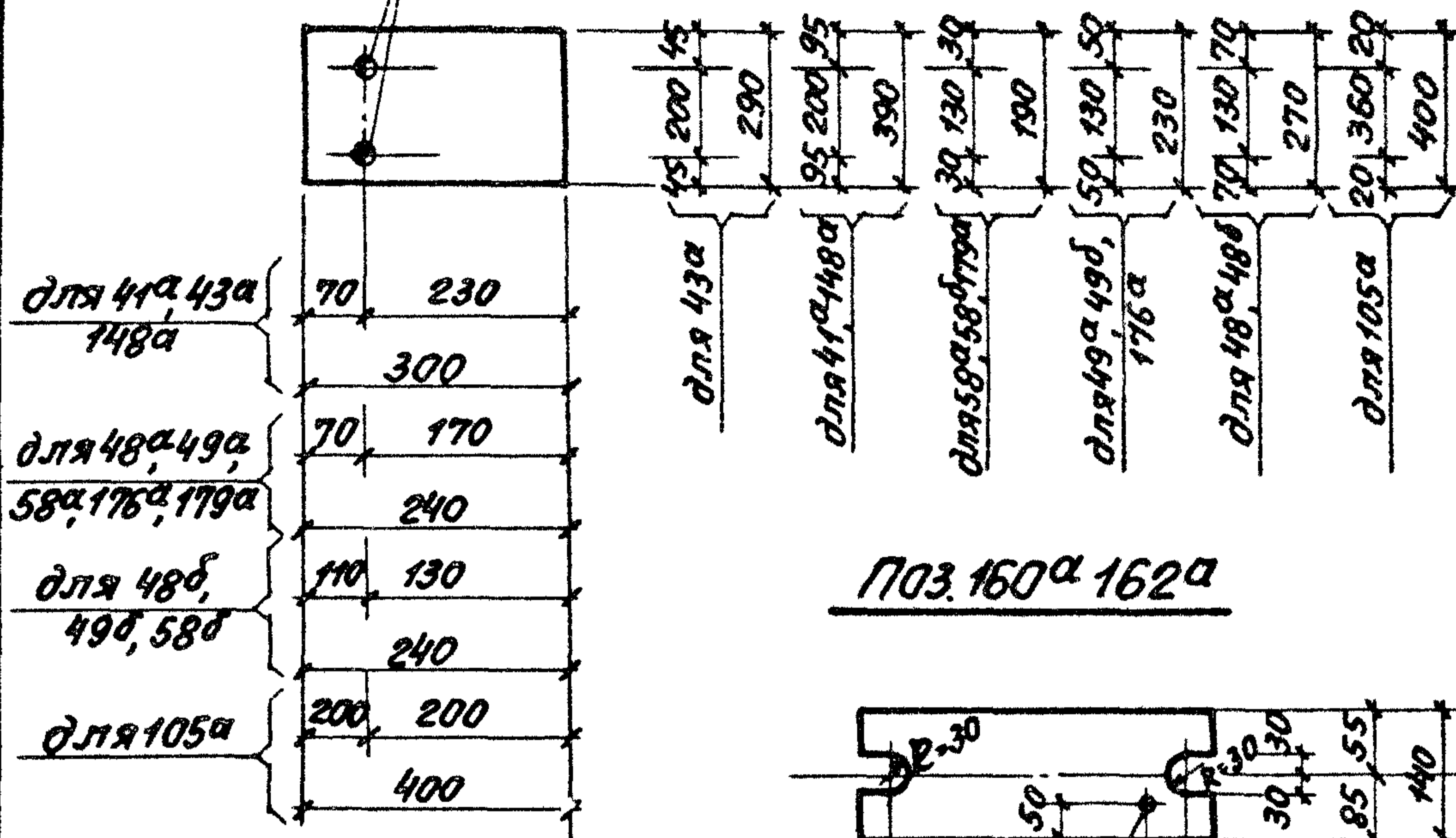
ТК	группа	Унифицированные пластины с отверстиями	Серия 1.400-6/76	
			Выпуск 1	Лист 113
1978	—			

отб. d=27 для 43а, 41а

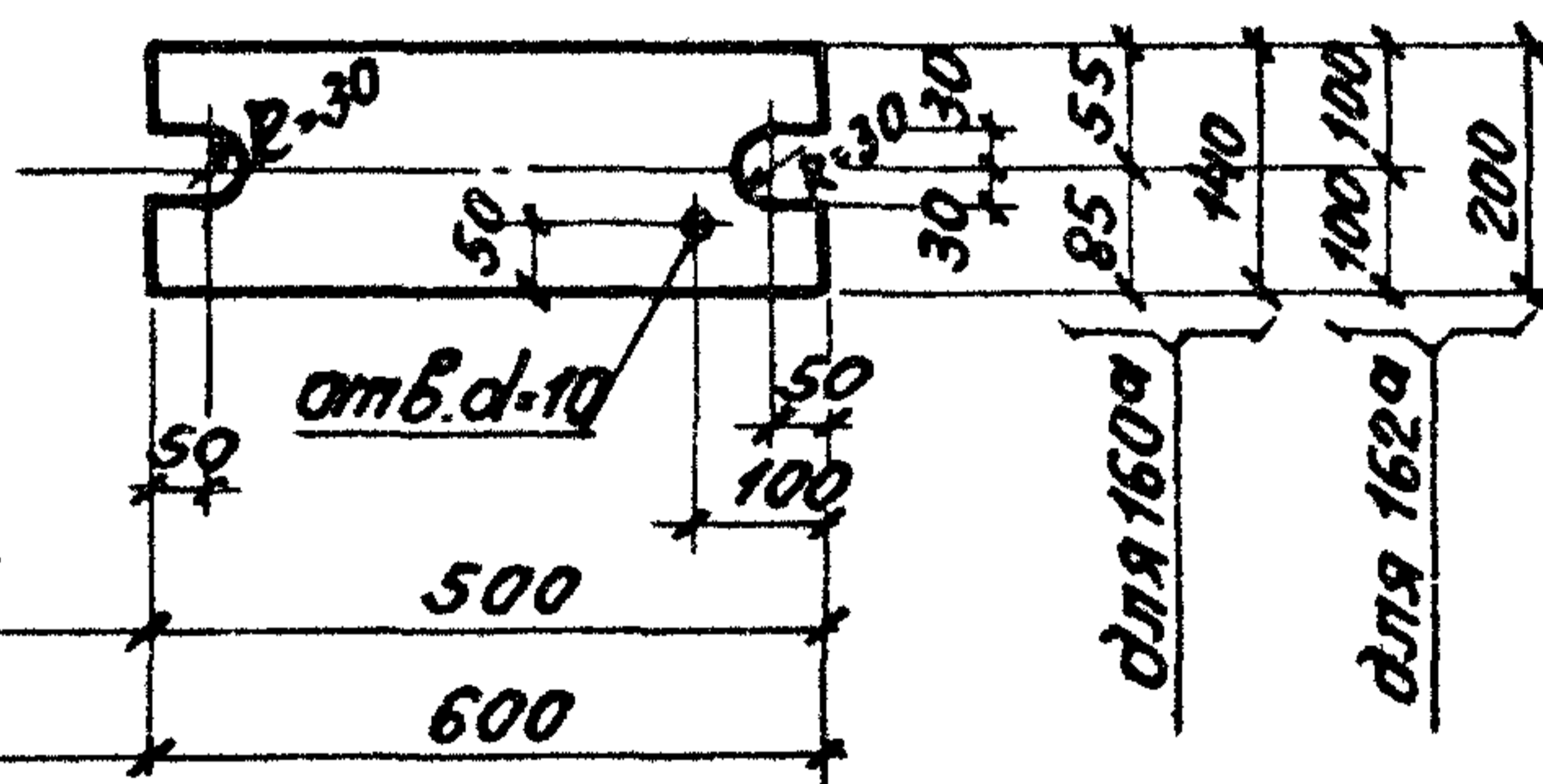
отб. d=33 для 148а

отб. d=15 для 48а, 48б, 49а, 49б, 58а, 58б

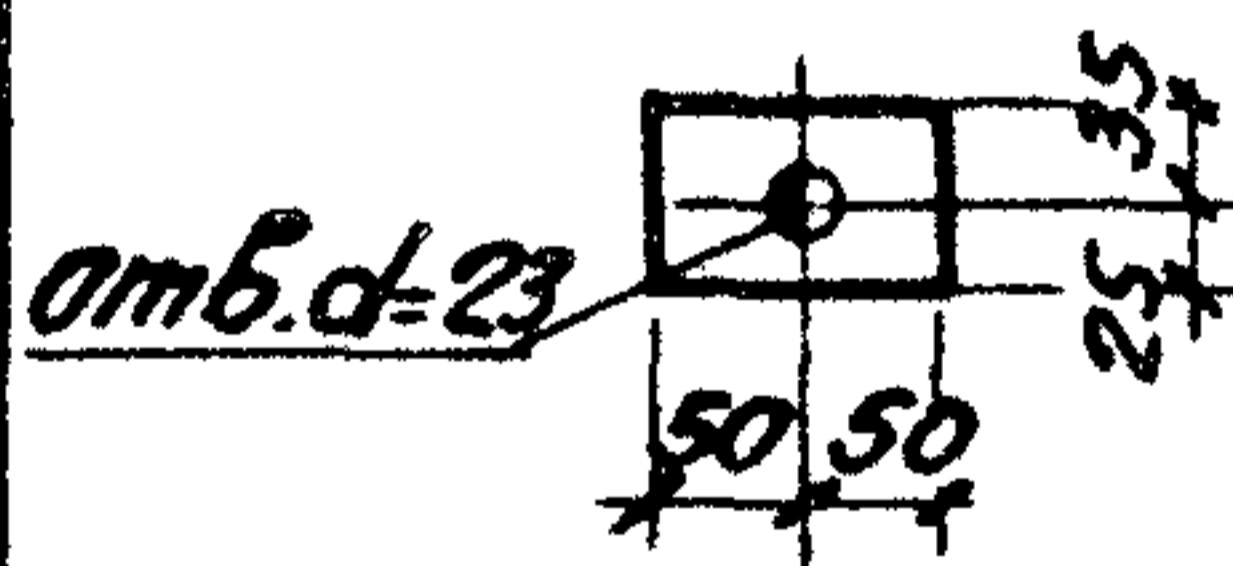
отб. d=23 для 105а, 176а, 179а



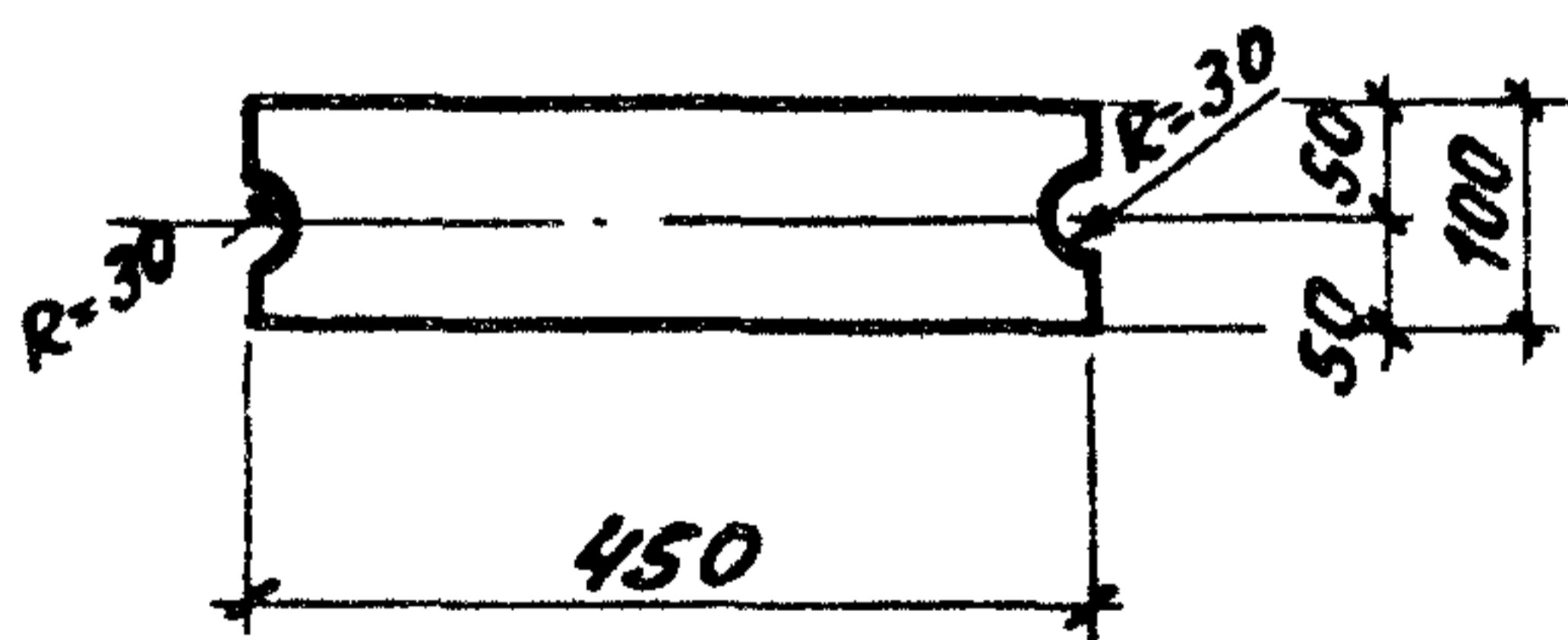
П03.160а, 162а



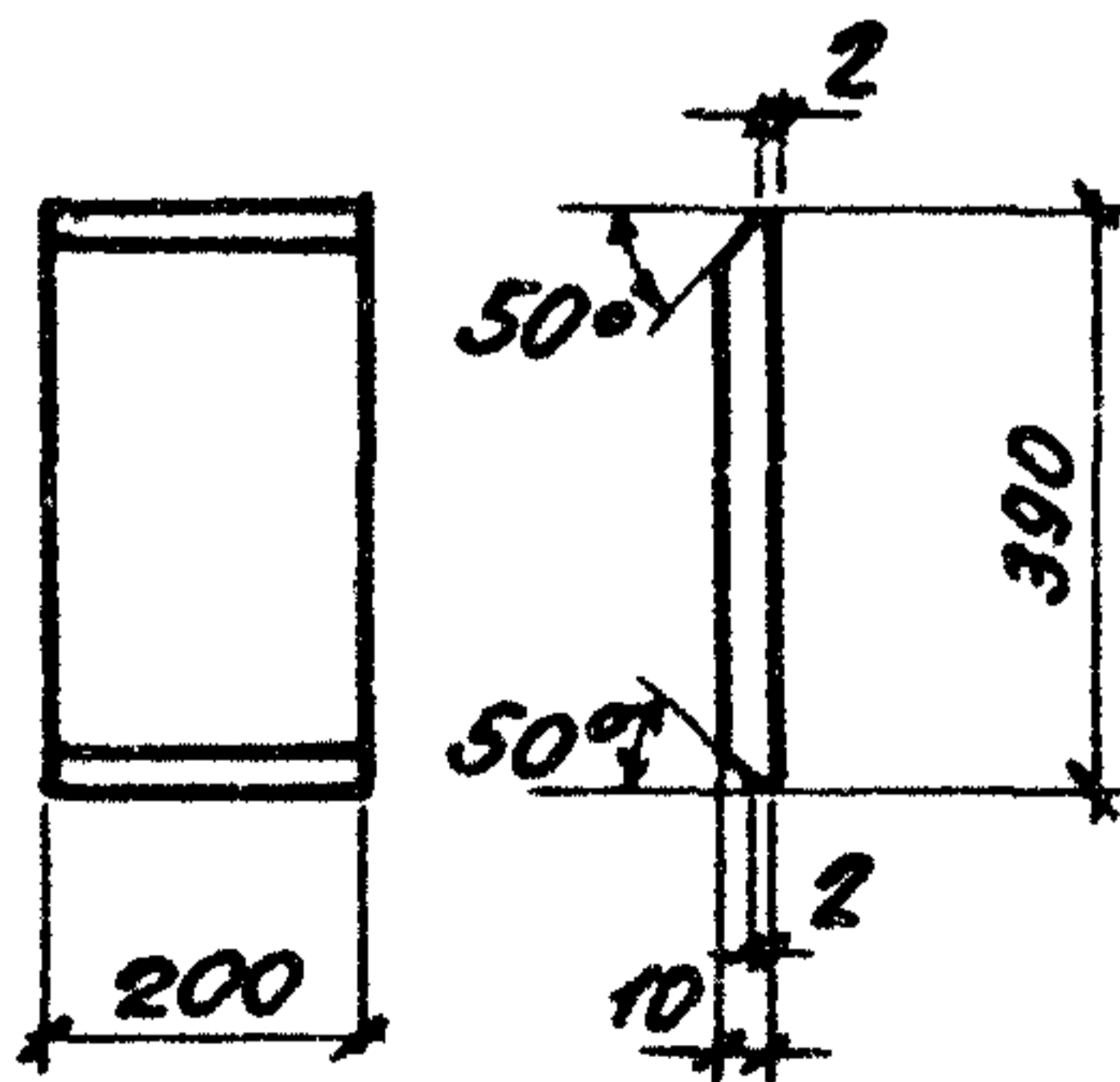
П03.24а



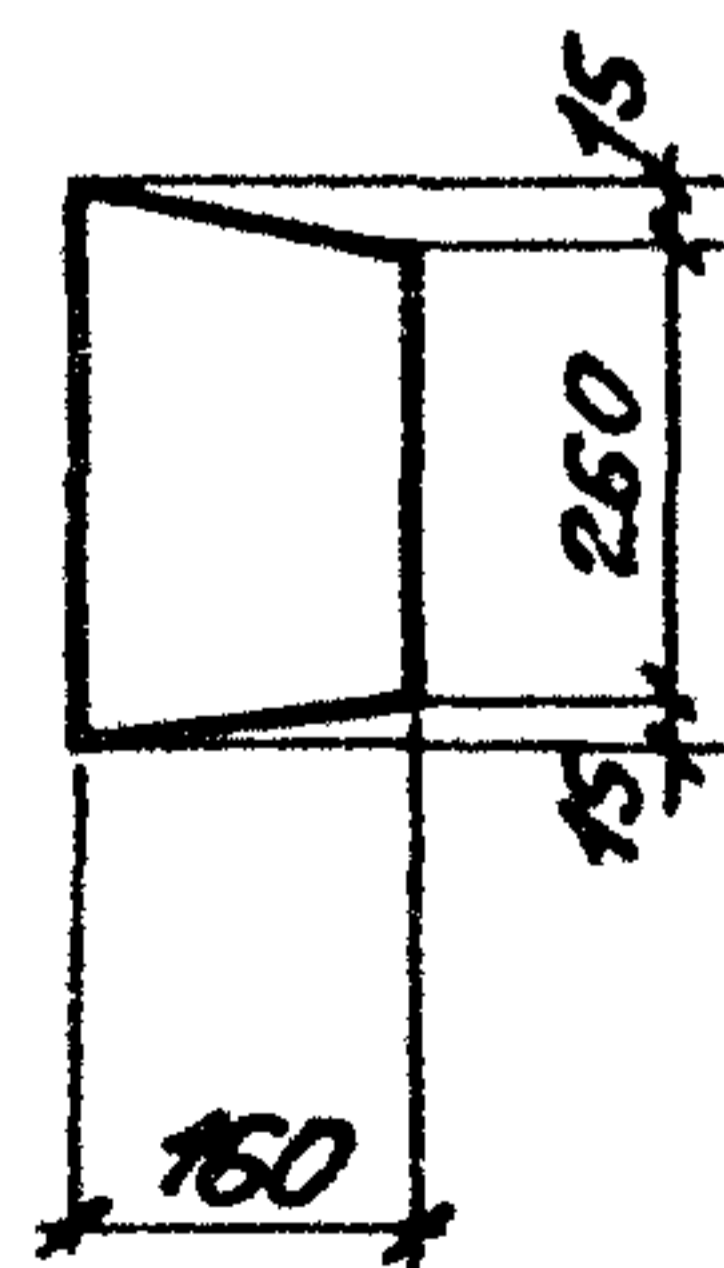
П03.77а



П03.124а



П03.133а



Толщина и бес пластины
указаны в таблице 22.

ТК 1978	группа	Унифицированные пластины с отверстиями	Серия 1.400-6/76	
	—		Выпуск 1	Лист 114

ТАБЛИЦА 23

ЛИНА ММ	ГОРЯЧЕКАТАНАЯ АРМАТУРНАЯ СТАЛЬ ПЕРИОДИЧЕСКОГО ПРОФИЛЯ, ГОСТ 5781-75											
	КЛАССА А III Ф ММ											
	8		10		12		14		16		18	
	№ ПОЗ.	ВЕС КР	№ ПОЗ.	ВЕС КР	№ ПОЗ.	ВЕС КР	№ ПОЗ.	ВЕС КР	№ ПОЗ.	ВЕС КР	№ ПОЗ.	ВЕС КР
40	209	0.02										
50	212	0.02	230	0.03			281	0.06				
60	210	0.02										
80	213	0.03	231	0.05								
100	214	0.04	232	0.06								
120	215	0.05	211	0.07	255	0.11						
130	216	0.05	233	0.08								
150	217	0.06	234	0.09	256	0.13	280	0.18				
160			235	0.10								
170			236	0.11	257	0.15	282	0.20	301	0.27		
180			237	0.11	258	0.16						
190					259	0.17						
200	218	0.08	238	0.12								
210			239	0.13								
220			240	0.14	260	0.20	283	0.27				
240	219	0.10	241	0.15	254	0.21						
250	220	0.10	242	0.15	261	0.22						
260			243	0.16								
270	221	0.11	244	0.17	262	0.24	284	0.33	302	0.43	312	0.54
280					263	0.25						
300			250	0.19	264	0.27	286	0.36	303	0.48		
310			245	0.19								
320			246	0.20	265	0.28	287	0.39	304	0.51	313	0.64
350	223	0.14	247	0.22			288	0.42				
360					266	0.32						

ГК группа

978

—

ТАБЛИЦА 23.

УНИФИЦИРОВАННЫЕ ПРЯМЫЕ АНКЕРЫ
ЗАКЛАДНЫХ ДЕТАЛЕЙСЕРИЯ
1.400-6/76ЗЫНУСК ЛМЕТ
1 115

№№ поз.	Эскиз	Ф мм	Длина мм	Вес кг	№№ поз.	Эскиз	Ф мм	Длин. мм	Вес кг
327		8AIII	330	0.13	342		12AIII	450	0.40
328		8AIII	290	0.11	343		12AIII	450	0.40
329		8AIII	190	0.08	344		12AIII	490	0.44
330		8AIII	250	0.10	345		12AIII	490	0.44
331		8AIII	280	0.11	346		12AIII	830	0.74
332		8AIII	290	0.11	347		14AIII	580	0.70
333		8AIII	290	0.11	348		14AIII	850	1.03
334		8AIII	540	0.21	349		16AIII	650	1.03
335		8AIII	540	0.21	350				
336		10AIII	160	0.10	351		10AIII	410	0.25
337		10AIII	200	0.12	352		10AIII	360	0.22
338		10AIII	360	0.22	353		12AIII	370	0.33
339		10AIII	830	0.51	354		14AIII	500	0.61
340		12AIII	260	0.23					
341		12AIII	320	0.33					

Таблица 25

Длина мм	ГОСТ 8509-72							ГОСТ 8510-72					ГОСТ 8240-72		
	L 50x5	L 63x5	L 63x6	L 75x5	L 75x7	L 80x7	L 90x8	L 75x50x5	L 90x56x5.5	L 100x63x6	L 110x70x8	L 180x110x10	L 30	L 20	L 14
80										$\frac{373}{0.60}$					
100	$\frac{356}{0.38}$		$\frac{358}{0.57}$		$\frac{362}{0.80}$	$\frac{367}{0.85}$	$\frac{369}{1.09}$								
150		$\frac{357}{0.73}$													
200			$\frac{359}{1.14}$		$\frac{363}{1.59}$	$\frac{368}{1.70}$						$\frac{376}{4.44}$		$\frac{379}{3.7}$	
240											$\frac{3.74}{2.62}$				
250					$\frac{364}{2.00}$		$\frac{370}{2.73}$		$\frac{372}{1.54}$						
290				$\frac{361}{1.68}$											
300			$\frac{360}{1.72}$		$\frac{365}{2.39}$		$\frac{371}{3.27}$	$\frac{366}{1.44}$				$\frac{375}{3.28}$	$\frac{377}{6.65}$	$\frac{378}{9.6}$	$\frac{380}{3.7}$
350					$\frac{385}{2.79}$		$\frac{387}{3.82}$					$\frac{389}{3.82}$			
470			$\frac{382}{2.68}$												
700			$\frac{383}{4.00}$												
п.м	$\frac{381}{3.78}$		$\frac{384}{5.72}$		$\frac{386}{7.96}$		$\frac{388}{10.90}$								
320			$\frac{390}{1.83}$												

В числителе указан номер позиции,
в знаменателе - ее вес в кг.

ТК	группа	Таблица 25 Унифицированные элементы фасонного проката	Серия 1.400-6/76	
			Выпуск	лист
1978	—		1	118

ТАБЛИЦА 26

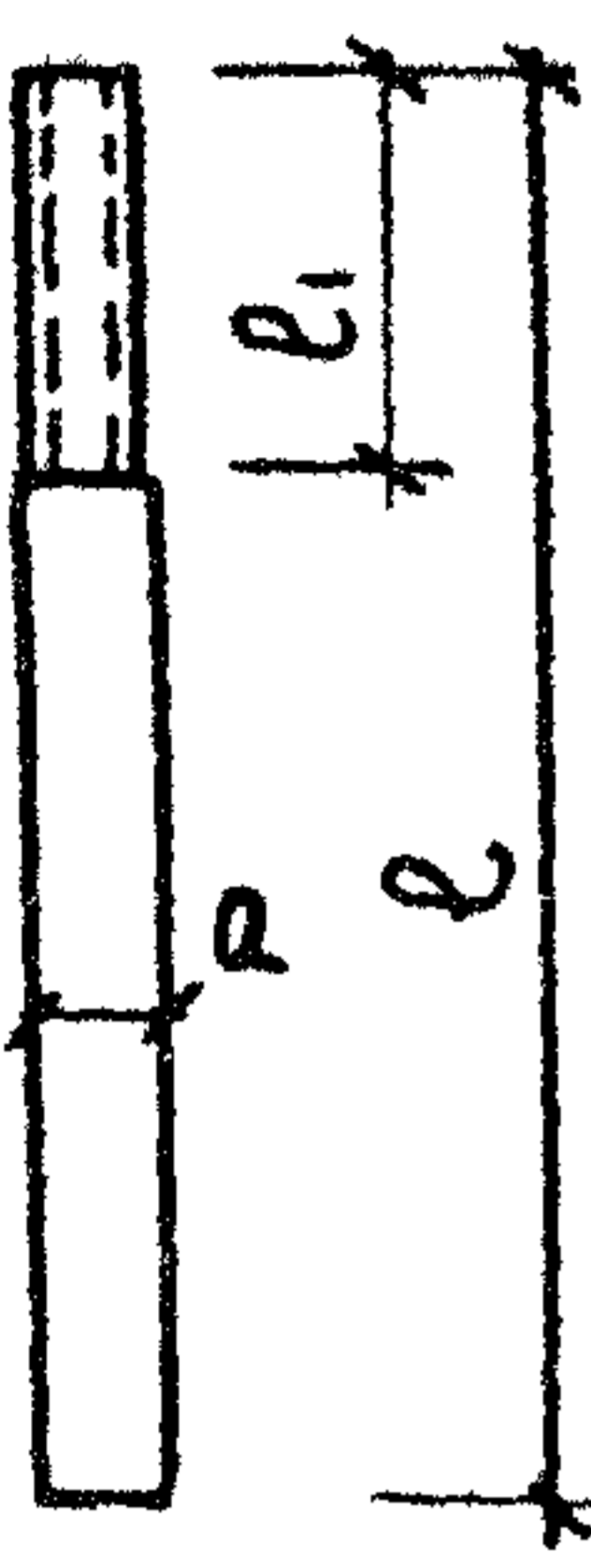
ЭСКИЗ	НН ПОЗ.	Ф СЕРЖНЯ Ø мм	ℓ мм	ФРЕЗЫ	ℓ ₁ мм	ВЕС, КГ.	ПРИМЕЧАНИЕ
	391	12 А I	110	М 12	70	0.10	С ГАЙКОЙ, И ШАЙБОЙ
	392	20 А I	110	М 20	70	0.27	—
	393	20 А I	760	М 20	130	1.9	—
	394	22 А III	600	М 20	90	1.8	—
	395	28 А III	700	М 27	90	3.4	—
	396	20 А I	570	М 20	100	1.4	—
	397	20 А I	130	М 20	90	0.32	—

ТАБЛИЦА 27

НАИМЕНОВАНИЕ	НН ПОЗ.	ФРЕЗЫ	ВЕС, КГ.	НАИМЕНОВАНИЕ	НН ПОЗ.	ФРЕЗЫ	ВЕС, КГ.
ГАЙКА	401	М 20	0.07	ШАЙБА	402	М 20	0.03
ГАЙКА	403	М 27	0.16	ШАЙБА	404	М 27	0.05

ТК группа

1978

ТАБЛИЦЫ 26 И 27.
УНИФИЦИРОВАННЫЕ СЕРЖНИ С НАРЕЗКОЙ
ГАЙКИ И ШАЙБЫ.

СЕРИЯ
1.400-6/76ВЫПУСК
1 ЛИСТ
119